

Produkt-Katalog

Tauchmotorpumpen M 3000, 50 Hz



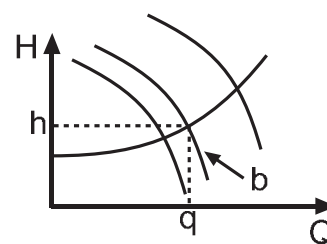
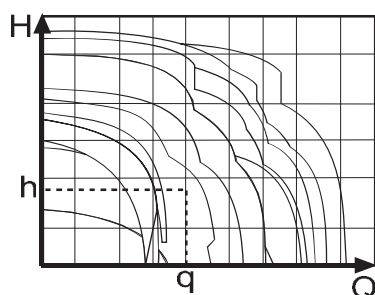
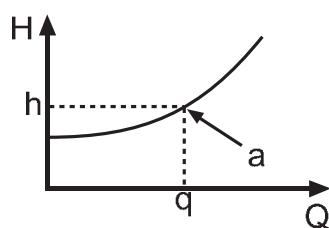
Inhalt

Einführung	3
Konstruktion	4
Produkt-Kennzeichnung	5
M 3068	6
M 3085	9
M 3102	12
M 3127	16

Auswahl der richtigen Pumpe

Um die richtige Pumpengröße zu finden, die den Anforderungen Ihrer Anlage entspricht, muss der

Betriebspunkt ermittelt werden. Nun kann eine Pumpe anhand der Kennlinien ausgewählt werden. Für eine genauere Analyse sprechen Sie bitte Ihre Flygt-Vertretung an.



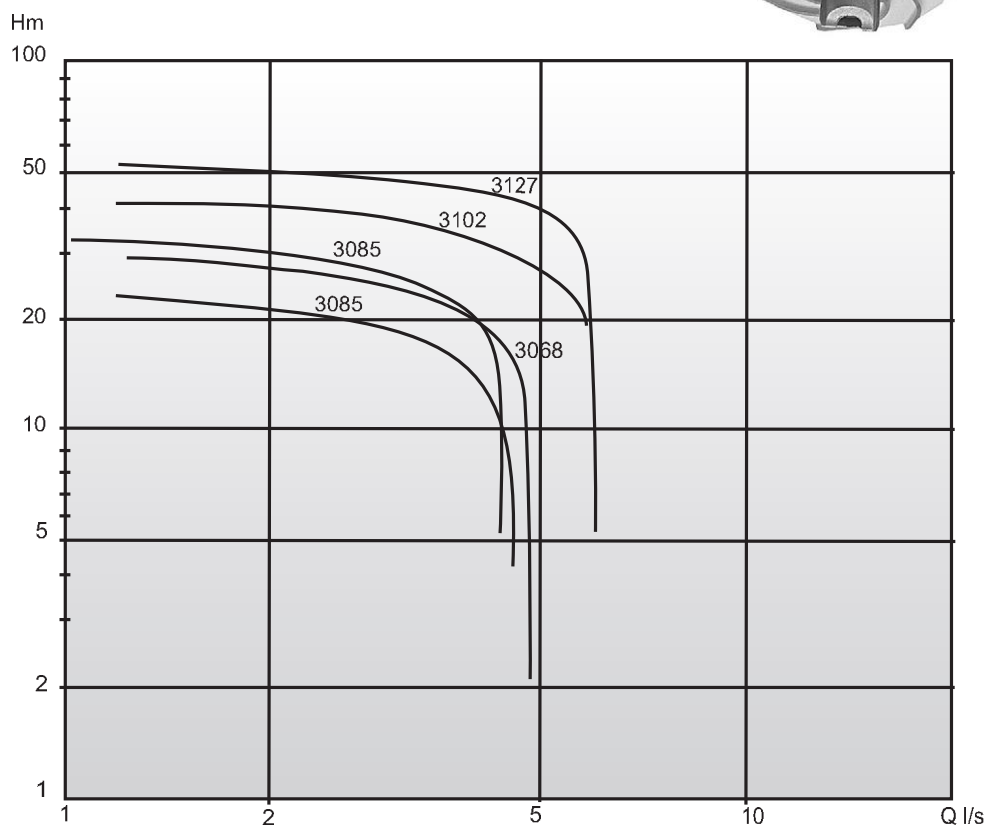
1. Ermitteln Sie den Betriebspunkt (a) für die Anlage.
2. Wählen Sie einen Pumpentyp aus der Kurvenübersicht, der den Anforderungen Ihrer Anlage entspricht.
3. Wählen Sie die nächst höhere Kurve (b) aus.

Einführung

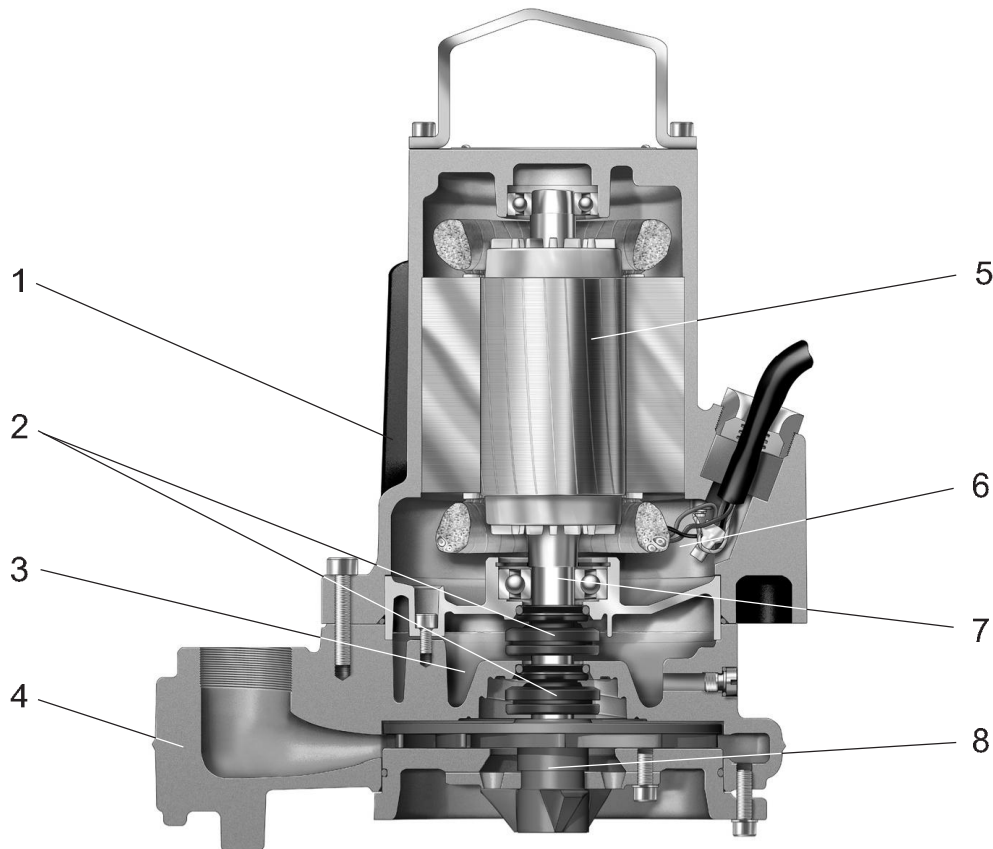


Diese Pumpenserie wurde speziell für Druckentwässerungs-Systeme entwickelt. Das Laufrad zerkleinert Feststoffe, die dann durch enge Rohrleitungen (32 - 50 mm Durchmesser) gepumpt werden können. Die Größe der Partikel wird auf maximal 5 x 15 mm reduziert - dadurch können sie problemlos das Laufrad passieren ohne eine Verstopfung zu verursachen. Es werden Fördermengen von bis zu ca. 6 l/s und Förderhöhen von max. 53 m erreicht.

Die Pumpen werden aus Grauguss hergestellt. Sie sind als Standard- und explosionsgeschützte Ausführung lieferbar.



Konstruktion



1. **Kühlsystem:** Motorgehäuse mit integrierten Kühlrippen für maximale Wärmeverteilung.
2. **Wellendichtung:** Zwei voneinander unabhängige Gleitringdichtungen in Tandem-Ausführung bieten eine zuverlässige und dauerhafte Abdichtung sowie höchste Widerstandsfähigkeit gegen Abrieb und plötzliche Temperaturunterschiede.
3. **Ölgehäuse:** Das Ölgehäuse ist mit Öl gefüllt, welches die mechanische Gleitringdichtung schmiert und kühlt und eine zusätzliche Leckage-Barriere bietet.
4. **Pumpengehäuse:** Das Gehäuse enthält einen gehärteten, austauschbaren Schneidring an der Einlassöffnung.
5. **Motor:** 2-poliger Asynchronmotor mit Kurzschlussläufer. Die Stator-Isolierung ist nach Klasse H ausgeführt (bis 180°C) und lässt bis zu 15 Anläufe pro Stunde zu (mit Ausnahme der Pumpe 3068, die nach Klasse F (bis 155°C) ausgeführt ist).
6. **Kabelanschlussraum:** Der Kabelanschlussraum ist druckwasserdicht gekapselt und mit einer wasserdichten Kabeleinführung mit Zugentlastung ausgeführt.
7. **Pumpen-/Motorwelle:** Kurze, gemeinsame Pumpen- und Motorwelle. Rotor und Welle sind dynamisch ausgewuchtet.
8. **Laufrad:** Mehrschaufel-Laufrad mit austauschbarem Schneidkopf.

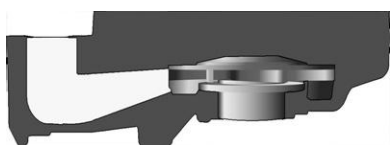
Produkt-Kennzeichnung

ITT Flygt verwendet ein einfaches System zur Kodierung und Identifizierung der Produkte. Jede Pumpe erhält eine Kennzeichnung, die sich aus einer Zwei-Buchstaben-Kombination und einer vierstelligen Ziffernfolge zusammensetzt, z. B. MF 3085. Der erste Buchstabe bezieht sich auf den Hydraulikteil der Pumpe, d. h. auf Laufrad und Pumpengehäuse. Er weist auch auf die Art der Pumpe hin, denn das Laufrad bestimmt den

Pumpentyp. Der zweite Buchstabe gibt Auskunft über die Aufstellungsart der Pumpe: halbstationär, trocken/vertikal, transportabel, etc.

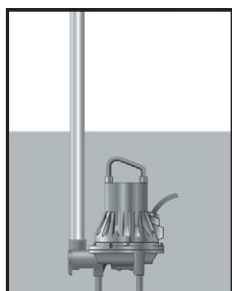
Die vier Ziffern (Verkaufscodex) bezeichnen sowohl das Pumpenmodell als auch die Baugröße im Vergleich zu anderen Modellen aus derselben Baureihe. So ist eine MF 3127 größer als eine MF 3085.

Laufrad und Pumpengehäuse

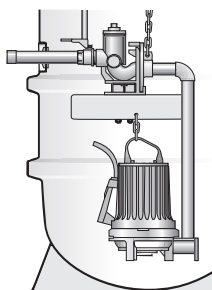


M Laufrad mit Schneidvorrichtung zur Förderung von häuslichen Abwässern nach DIN 1986, Teil 3.

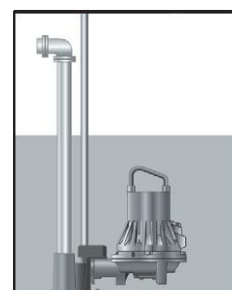
Aufstellungsarten



F Halbstationäre, freistehende Aufstellung. Transportable Aufstellung mit Rohr- oder Schlauchanschluss.



H Halbstationäre, hängende Aufstellung für schnellen Anschluss der Pumpe, mit integriertem Rückschlagventil bei Installation im Compit-Schacht.



P Für halbstationäre Nassaufstellung am Doppel-Führungsrohr mit schraubenlosem Kupplungsfuß.



M 3068

Das Produkt

Tauchmotorpumpe für die Förderung von häuslichen Abwässern nach DIN 1986, Teil 3. Das Laufrad ist mit einer Schneidvorrichtung ausgestattet.

Kennzeichnung

Produkt-Code	3068.170
Aufstellungsarten	F, H, P
Laufrad-Ausführungen	HT

Betriebsdaten

Umgebungstemperatur	max. +40° C
Tauchtiefe	max. 20 m
pH-Wert des Fördermediums	pH 5,5-14
Dichte des Mediums	max. 1100 kg/m ³

Motordaten

Frequenz	50 Hz
Isolationsklasse	F (+155° C)
Spannungstoleranzen	
- im Dauerbetrieb	max. ± 5%
- im intermittierenden Betrieb	max. ± 10%
Spannungstoleranzen zwischen den Phasen	max. 2%
Anzahl der Anläufe pro Stunde	max. 30

Anschlussleitung

Direktstart

SUBCAB®	4G2,5 mm ²
	4G2,5+2x1,5 mm ²

Stern-Dreieck-Start

SUBCAB®	7G2,5 mm ²
---------	-----------------------

Überwachungsausstattung

Thermischer Wicklungsschutz (Öffnerkontakt) bei 125° C

Werkstoffe

Laufrad	Grauguss
Pumpengehäuse	Grauguss
Statorgehäuse	Grauguss
Welle	Magnetischer rostfreier Stahl
O-Ringe	Nitrilgummi

Gleitringdichtungen

Alternative	Innere Dichtung	Äußere Dichtung
1	Aluminumoxyd/ Aluminiumoxyd	Korrosionsbeständiges Wolframkarbid/ Korrosionsbeständiges Wolframkarbid

Oberflächenbehandlung

Alle Gussteile werden mit einer Grundierung versehen. Der Deckanstrich besteht aus einem hochfesten Kunstharzlack.

Gewicht

Siehe Maßzeichnungen.

Optionen

3068.890	Explosionengeschützte Ausführung, EEx d IIB T4
	Leckagesensor im Statorgehäuse FLS
	Andere Anschlussleitungen
	Oberflächenbehandlung Epoxidharz-Beschichtung
	Zinkanoden

Zubehör

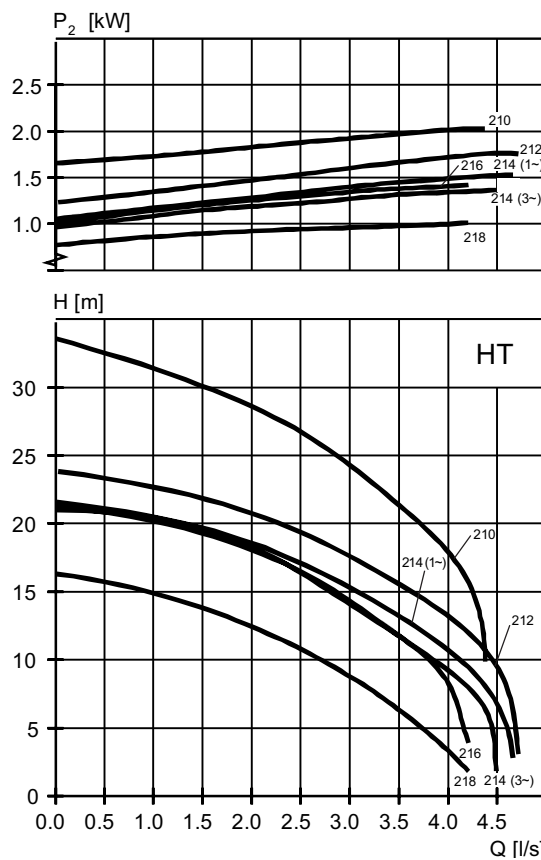
Druckabgänge, Adapter, Schlauchkupplungen und anderes mechanisches Zubehör.

Elektrisches Zubehör wie Pumpensteuerung, Schaltgeräte, Startvorrichtungen, Überwachungsrelais.

Für weitere Informationen siehe Zusatzbroschüre oder www.flygt.de.

HT - Motordaten und Kennlinie

Laufnummer	Motor-Nennleistung, kW	Nennstrom, A	Anlaufstrom, A	Leistungsfaktor cos φ	Explosionsschutz	Aufstellungsarten		
						F	H	P
400 V, 50 Hz, 3 ~, 2695 U/min								
212	1,7	3,8	17	0,87	•	•	•	
214	1,7	3,8	17	0,87	•	•	•	
400 V, 50 Hz, 3 ~, 2700 U/min								
210	2,4	5,3	24	0,87	•	•	•	
212	2,4	5,3	24	0,87	•	•	•	
216	2,4	5,3	24	0,87	•	•	•	
230 V, 50 Hz, 1 ~, 2530 U/min								
214	1,5	8,9	28	0,99	•	•	•	
218	1,5	8,9	28	0,99		•	•	

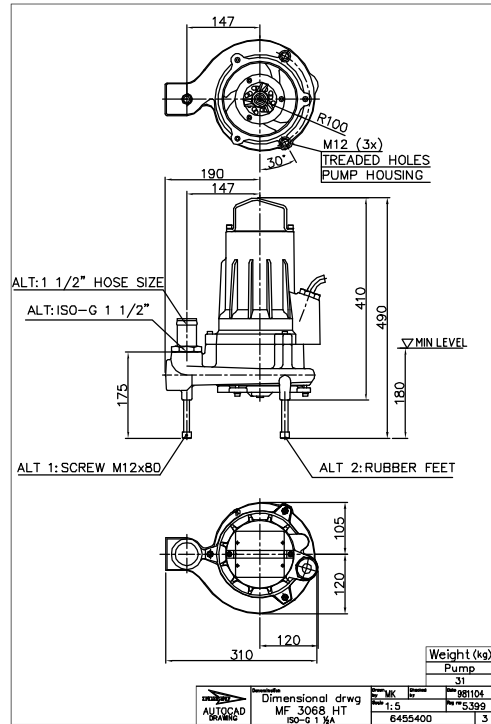


Maßzeichnungen

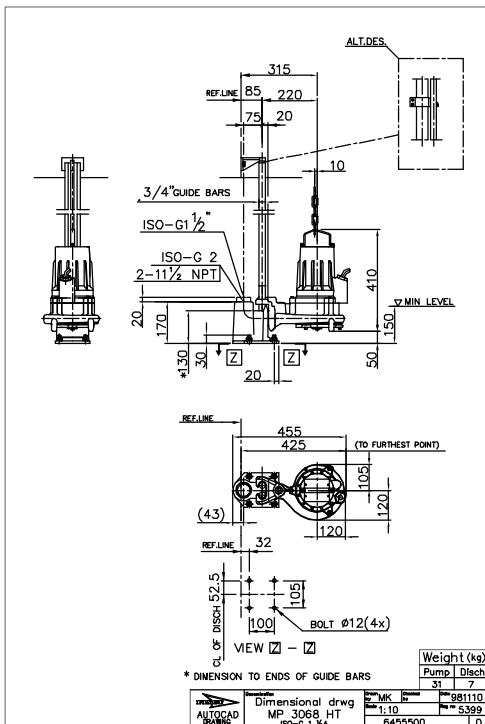
Alle Zeichnungen sind als Acrobat-Dateien (.pdf) und AutoCad-Zeichnungen (.dwg) verfügbar. Laden Sie die Zeichnungen von www.flygt.de herunter oder sprechen Sie Ihre Flygt-Vertretung an.

Alle Maße sind in mm angegeben.

HT, F-Aufstellung



HT, P-Aufstellung





M 3085

Das Produkt

Tauchmotorpumpe für die Förderung von häuslichen Abwässern nach DIN 1986, Teil 3.

Kennzeichnung

Produkt-Code 3085.172
 Aufstellungsarten F, H, P
 Laufrad-Ausführungen HT

Betriebsdaten

Umgebungstemperatur max. +40° C
 Tauchtiefe max. 20 m
 pH-Wert des Fördermediums pH 5,5-14
 Dichte des Mediums max. 1100 kg/m³

Motordaten

Frequenz 50 Hz
 Isolationsklasse H (+180° C)
 Spannungstoleranzen
 - im Dauerbetrieb max. ± 5%
 - im intermittierenden Betrieb max. ± 10%
 Spannungstoleranzen zwischen den Phasen max. 2%
 Anzahl der Anläufe pro Stunde max. 30

Anschlussleitung

Direktstart

SUBCAB®
 4G1,5 mm²
 4G1,5+2x1,5 mm²
 4G2,5 mm²
 4G2,5+2x1,5 mm²

Stern-Dreieck-Start

SUBCAB® 7G2,5 mm²

Überwachungsausstattung

Thermischer Wicklungsschutz (Öffnerkontakt) bei 125° C

Werkstoffe

Laufrad Grauguss
 Pumpengehäuse Grauguss
 Statorgehäuse Grauguss
 Welle rost- und korrosionsbeständiger Stahl / 1.4021
 O-Ringe Nitrilgummi

Gleitringdichtungen

Alternative	Innere Dichtung	Äußere Dichtung
1	Graphit/ Aluminiumoxyd	Korrosionsbeständiges Wolframkarbid/ Korrosionsbeständiges Wolframkarbid
2	Graphit/ Aluminiumoxyd	Siliziumkarbid/ Siliziumkarbid

Oberflächenbehandlung

Alle Gussteile werden mit einer Grundierung auf Wasserbasis versehen. Der Deckanstrich besteht aus einer hochfesten Zweikomponentenfarbe.

Gewicht

Siehe Maßzeichnungen.

Optionen

3085.891 Explosionsgeschützte Ausführung, EEx d IIB T4
 Leckagesensor im Statorgehäuse FLS
 Leckagesensor im Ölgehäuse CLS
 Andere Anschlussleitungen
 Oberflächenbehandlung Epoxidharz-Beschichtung
 Zinkanoden

Zubehör

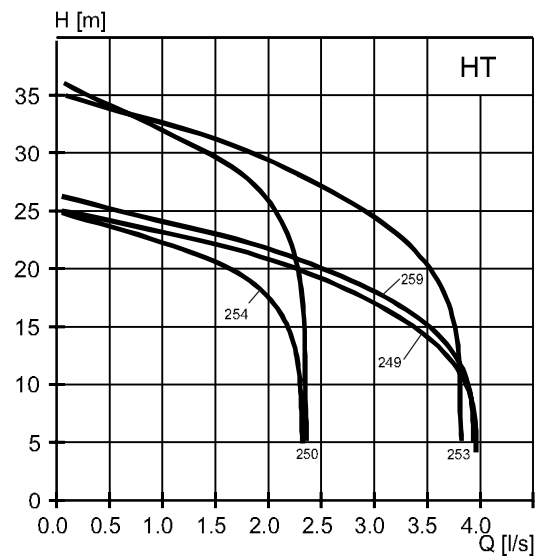
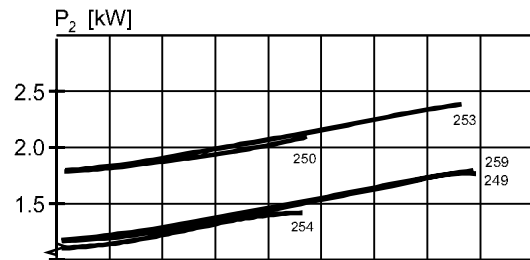
Druckabgänge, Adapter, Schlauchkupplungen und anderes mechanisches Zubehör.

Elektrisches Zubehör wie Pumpensteuerung, Schaltgeräte, Startvorrichtungen, Überwachungsrelais.

Für weitere Informationen siehe Zusatzbroschüre oder www.flygt.de.

HT - Motordaten und Kennlinie

Laufnummer	Motor-Nennleistung, kW	Nennstrom, A	Anlaufstrom, A	Leistungsfaktor cos φ	Explosionsschutz	Aufstellungsarten		
						F	H	P
400 V, 50 Hz, 3 ~, 2830 1/min								
254	1,8	3,5	27	0,90	•	•	•	•
259	1,8	3,5	27	0,90	•	•	•	•
400 V, 50 Hz, 3 ~, 2830 1/min								
250	2,4	4,7	27	0,92	•	•	•	•
253	2,4	4,7	27	0,92	•	•	•	•
253	2,4	4,7	27	0,92	•	•	•	•
253	2,4	4,7	27	0,92	•	•	•	•
230 V, 50 Hz, 1 ~, 2915 1/min								
249	1,9	12	61	0,87	•	•	•	•
254	1,9	12	61	0,87	•	•	•	•

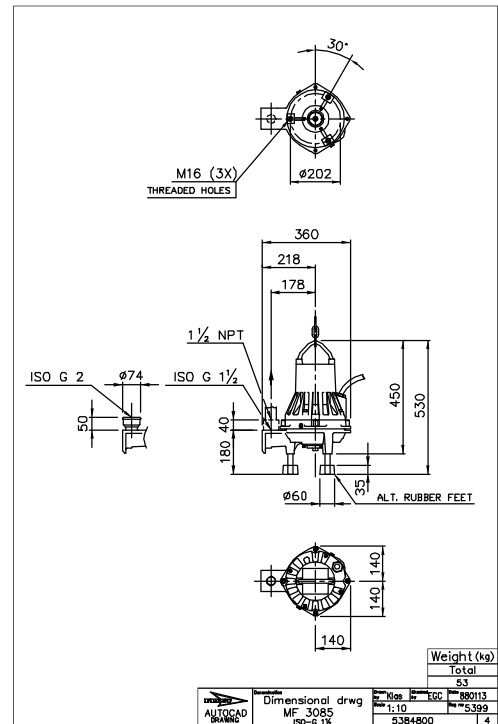


Maßzeichnungen

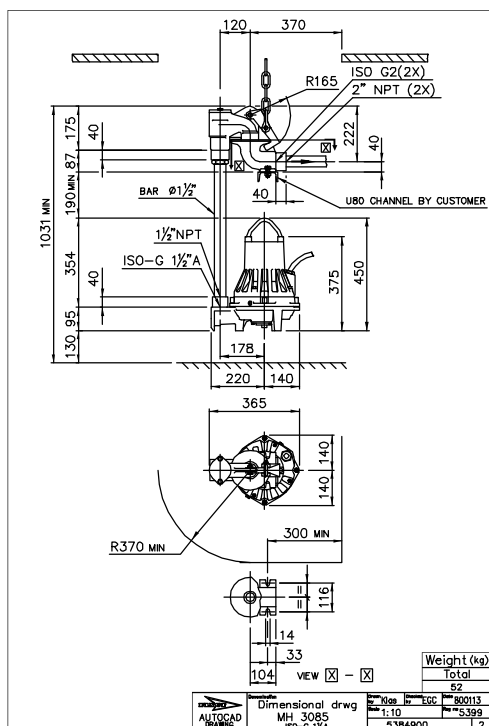
Alle Zeichnungen sind als Acrobat-Dateien (.pdf) und AutoCad-Zeichnungen (.dwg) verfügbar. Laden Sie die Zeichnungen von www.flygt.de herunter oder sprechen Sie Ihre Flygt-Vertretung an.

Alle Maße sind in mm angegeben.

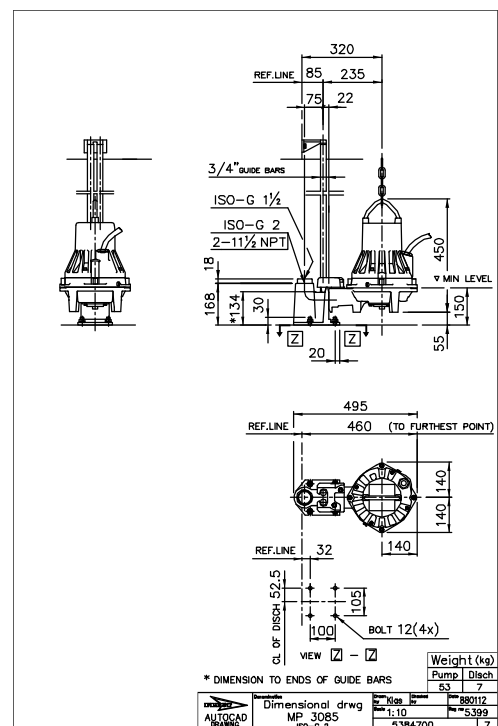
HT, F-Aufstellung



MT, H-Aufstellung



HT, P-Aufstellung





M 3102

Das Produkt

Tauchmotorpumpe für die Förderung von häuslichen Abwässern nach DIN 1986, Teil 3.

Kennzeichnung

Produkt-Code 3102.170
 Aufstellungsarten F, P
 Laufrad-Ausführungen LT, HT

Betriebsdaten

Umgebungstemperatur max. +40° C
 Tauchtiefe max. 20 m
 pH-Wert des Fördermediums pH 5,5-14
 Dichte des Mediums max. 1100 kg/m³

Motordaten

Frequenz 50 Hz
 Isolationsklasse H (+180° C)
 Spannungstoleranzen
 - im Dauerbetrieb max. ± 5%
 - im intermittierenden Betrieb max. ± 10%
 Spannungstoleranzen zwischen den Phasen max. 2%
 Anzahl der Anläufe pro Stunde max. 30

Anschlussleitung

Direktstart

SUBCAB® 4G2,5 mm²
 4G2,5+2x1,5 mm²

Stern-Dreieck-Start

SUBCAB® 7G2,5 mm²
 7G2,5+2x1,5 mm²

Überwachungsausstattung

Thermischer Wicklungsschutz (Öffnerkontakt) bei 125° C

Werkstoffe

Laufrad Grauguss
 Pumpengehäuse Grauguss
 Statorgehäuse Grauguss
 Welle rost- und korrosionsbeständiger Stahl / 1.4021
 O-Ringe Nitrilgummi

Gleitringdichtungen

Alternative	Innere Dichtung	Äußere Dichtung
1	Aluminiumoxyd/ Korrosionsbeständiges Wolframkarbid	Aluminiumoxyd/ Korrosionsbeständiges Wolframkarbid
2	Aluminiumoxyd/ Korrosionsbeständiges Wolframkarbid	Korrosionsbeständiges Wolframkarbid/ Korrosionsbeständiges Wolframkarbid
3	Korrosionsbeständiges Wolframkarbid/ Korrosionsbeständiges Wolframkarbid	Aluminiumoxyd/ Korrosionsbeständiges Wolframkarbid
4	Korrosionsbeständiges Wolframkarbid/ Korrosionsbeständiges Wolframkarbid	Korrosionsbeständiges Wolframkarbid/ Korrosionsbeständiges Wolframkarbid

Oberflächenbehandlung

Alle Gussteile werden mit einer Grundierung auf Wasserbasis versehen. Der Deckanstrich besteht aus einer hochfesten Zweikomponentenfarbe.

Gewicht

Siehe Maßzeichnungen.

Optionen

3102.890 Explosionsgeschützte Ausführung, EEx d IIB T4
 Leckagesensor im Statorgehäuse FLS
 Leckagesensor im Ölgehäuse CLS
 Andere Anschlussleitungen
 Oberflächenbehandlung Epoxidharz-Beschichtung
 Zinkanoden

Zubehör

Druckabgänge, Adapter, Schlauchkupplungen und anderes mechanisches Zubehör.

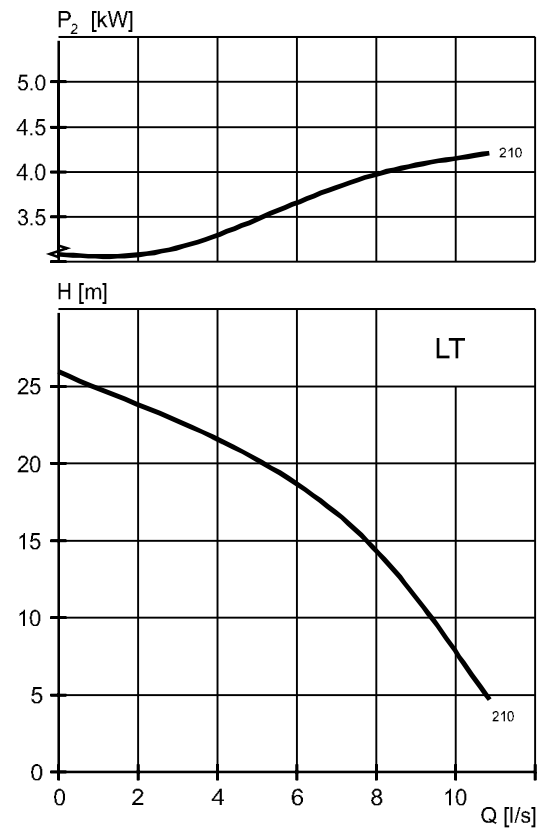
Elektrisches Zubehör wie Pumpensteuerung, Schaltgeräte, Startvorrichtungen, Überwachungsrelais.

Für weitere Informationen siehe Zusatzbroschüre oder www.flygt.de.

LT - Motordaten und Kennlinie

Laufnummer	Motor-Nennleistung, kW	Nennstrom, A	Anlaufstrom, A	Leistungsfaktor cos φ	Explosionsschutz	Aufstellungsarten			
						F	P		
400 V, 50 Hz, 3 ~, 2870 1/min									
210	4,4	8,6	64	0,92	•	•	•		

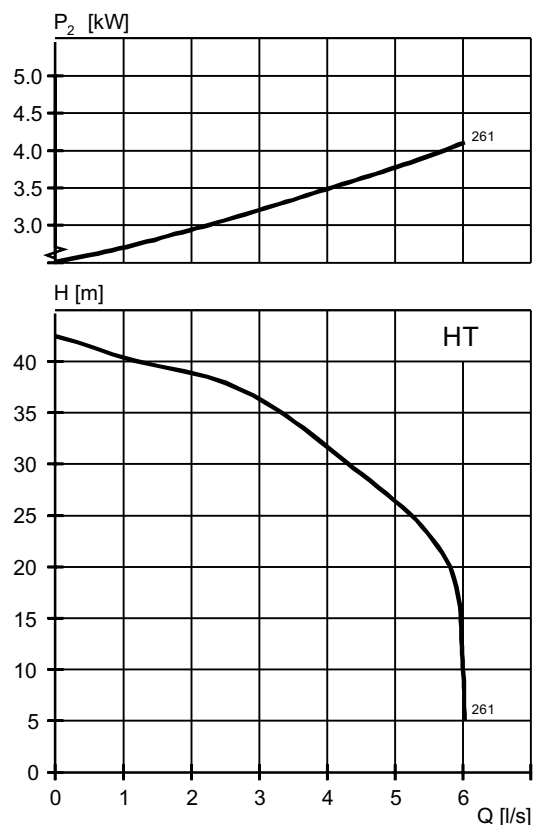
Der Anlaufstrom im Stern-Dreieck-Start beträgt ca. 1/3 des Anlaufstroms im Direktstart.



HT - Motordaten und Kennlinie

Laufnummer	Motor-Nennleistung, kW	Nennstrom, A	Anlaufstrom, A	Leistungsfaktor cos φ	Explosionsschutz	Aufstellungsarten			
						F	P		
400 V, 50 Hz, 3 ~, 2870 1/min									
261	4,4	8,6	64	0,92	•	•	•		

Der Anlaufstrom im Stern-Dreieck-Start beträgt ca. 1/3 des Anlaufstroms im Direktstart.

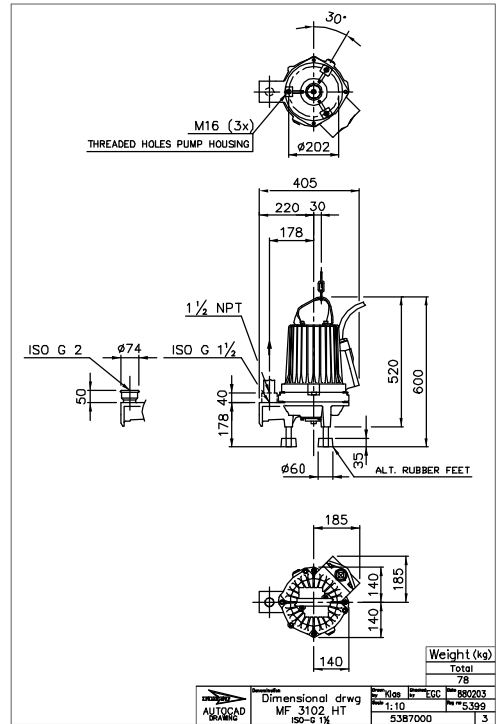


Maßzeichnungen

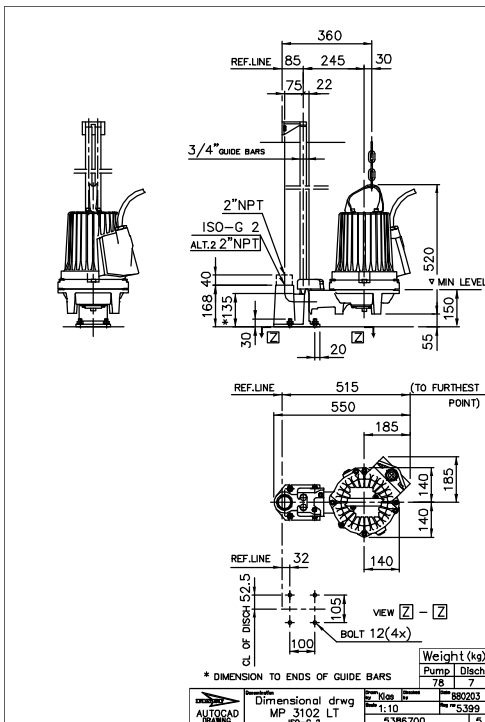
Alle Zeichnungen sind als Acrobat-Dateien (.pdf) und AutoCad-Zeichnungen (.dwg) verfügbar. Laden Sie die Zeichnungen von www.flygt.de herunter oder sprechen Sie Ihre Flygt-Vertretung an.

Alle Maße sind in mm angegeben.

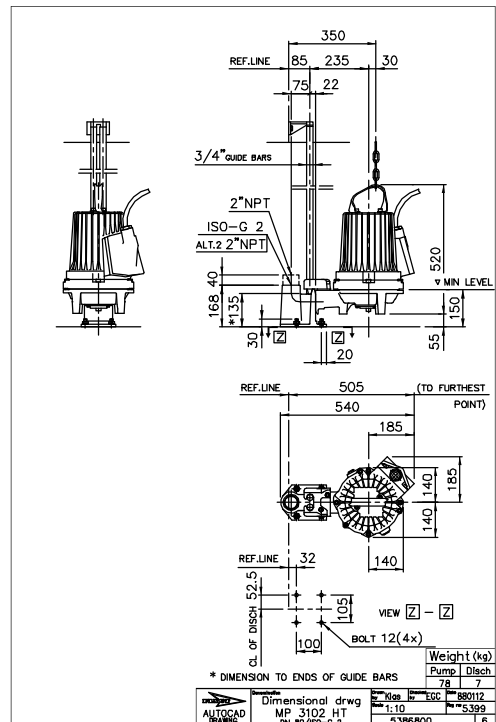
HT, F-Aufstellung



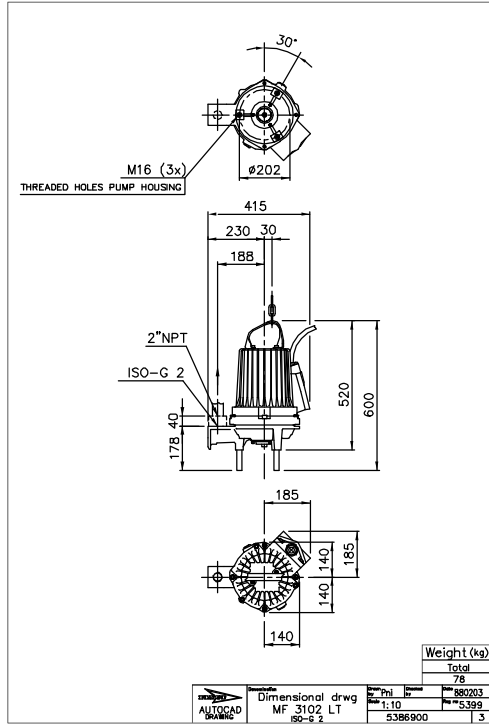
LT, P-Aufstellung



HT, P-Aufstellung



LT, F-Aufstellung





M 3127

Das Produkt

Tauchmotorpumpe für die Förderung von häuslichen Abwässern nach DIN 1986, Teil 3.

Kennzeichnung

Produkt-Code	3127.170
Aufstellungsarten	F, P
Lauftrad-Ausführungen	LT, HT

Betriebsdaten

Umgebungstemperatur	max. +40° C
Tauchtiefe	max. 20 m
pH-Wert des Fördermediums	pH 5,5-14
Dichte des Mediums	max. 1100 kg/m ³

Motordaten

Frequenz	50 Hz
Isolationsklasse	H (+180° C)
Spannungstoleranzen	
- im Dauerbetrieb	max. ± 5%
- im intermittierenden Betrieb	max. ± 10%
Spannungstoleranzen zwischen den Phasen	max. 2%
Anzahl der Anläufe pro Stunde	max. 30

Anschlussleitung

Direktstart

SUBCAB [®]	4G2,5 mm ²
	4G2,5+2x1,5 mm ²
	4G4 mm ²
	4G4+2x1,5 mm ²

Stern-Dreieck-Start

SUBCAB [®]	7G2,5 mm ²
	7G2,5+2x1,5 mm ²
	7G4+2x1,5 mm ²

Überwachungsausstattung

Thermischer Wicklungsschutz (Öffnerkontakt) bei 125° C

Werkstoffe

Lauftrad	Grauguss
Pumpengehäuse	Grauguss
Statorgehäuse	Grauguss
Welle	rost- und korrosionsbeständiger Stahl / 1.4021
O-Ringe	Nitrilgummi

Gleitringdichtungen

Alternative	Innere Dichtung	Äußere Dichtung
1	Aluminiumoxyd/ Korrosionsbeständiges Wolframkarbid	Korrosionsbeständiges Wolframkarbid/ Korrosionsbeständiges Wolframkarbid

Oberflächenbehandlung

Alle Gussteile werden mit einer Grundierung auf Wasserbasis versehen. Der Deckanstrich besteht aus einer hochfesten Zweikomponentenfarbe.

Gewicht

Siehe Maßzeichnungen.

Optionen

3127.890	Explosionsschutzte Ausführung, EEx d IIB T4
Leckagesensor im Statorgehäuse	FLS
Leckagesensor im Ölgehäuse	CLS
Andere Anschlussleitungen	
Oberflächenbehandlung	Epoxidharz-Beschichtung
Zinkanoden	

Zubehör

Druckabgänge, Adapter, Schlauchkupplungen und anderes mechanisches Zubehör.

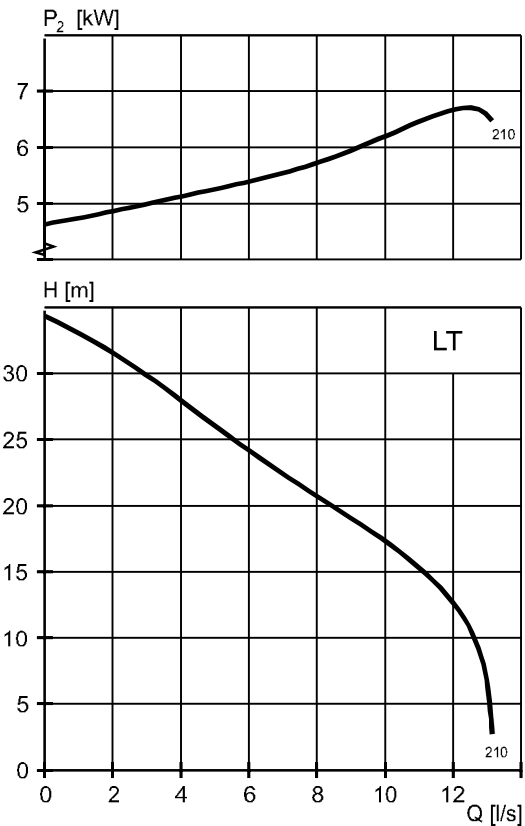
Elektrisches Zubehör wie Pumpensteuerung, Schaltgeräte, Startvorrichtungen, Überwachungsrelais.

Für weitere Informationen siehe Zusatzbrochure oder www.flygt.de.

LT - Motordaten und Kennlinie

LaufRadnummer	Nennleistung, kW	Nennstrom, A	Anlaufstrom, A	Leistungsfaktor cos φ	Explosiongeschützte Version verfügbar	Aufstellungsarten			
						F	P		
400 V, 50 Hz, 3 ~, 2900 r/min									
210	7,4	14	114	0,91	•	•	•		

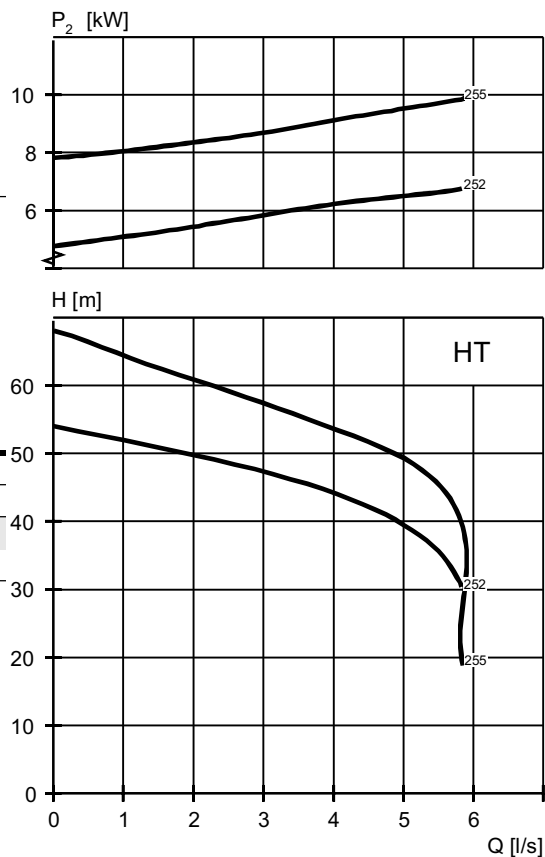
Der Anlaufstrom in Stern-Dreieck-Start beträgt ca. 1/3 des Anlaufstroms im Direktstart.



HT - Motordaten und Kennlinie_e

LaufRadnummer	Motor-Nennleistung, kW	Nennstrom, A	Anlaufstrom, A	Leistungsfaktor cos φ	Explosiongeschützt	Aufstellungsarten			
						F	P		
400 V, 50 Hz, 3 ~, 2900 1/min									
252	7,4	15	137	0,86	•	•	•		
255	10,9	21	137	0,88		•	•		

Der Anlaufstrom im Stern-Dreieck-Start beträgt ca. 1/3 des Anlaufstroms im Direktstart.

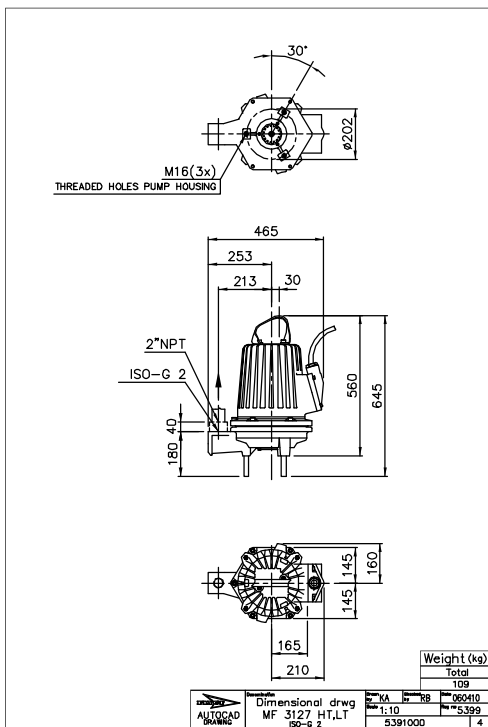


Maßzeichnungen

Alle Zeichnungen sind als Acrobat-Dateien (.pdf) und AutoCad-Zeichnungen (.dwg) verfügbar. Laden Sie die Zeichnungen von www.flygt.de herunter oder sprechen Sie Ihre Flygt-Vertretung an.

Alle Maße sind in mm angegeben.

HT, F-Aufstellung



HT P-Aufstellung

