

# Excentrische schroefpomp



voor de voedings- en genotsmiddelenindustrie,  
de cosmetische en de farmaceutische industrie

POMP  IRECT



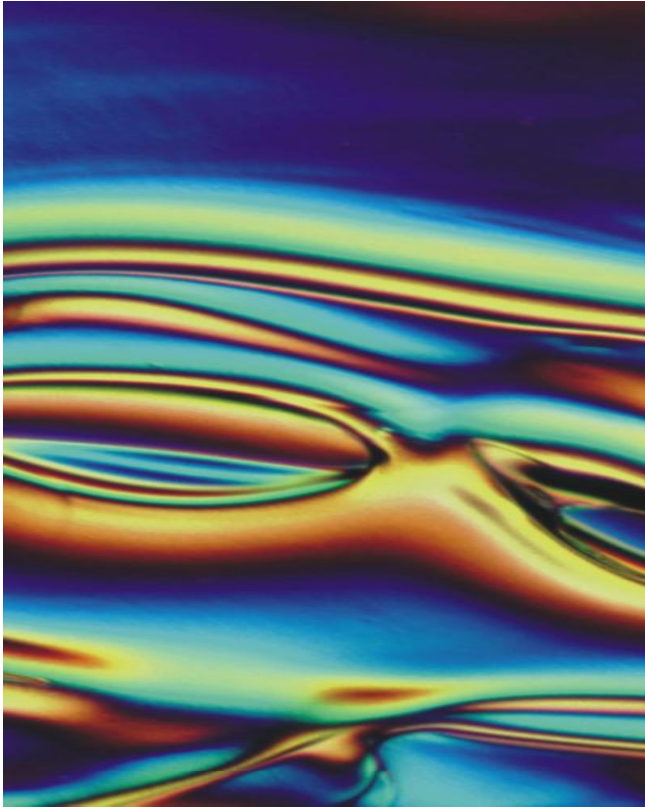


## ***Excentrische schroefpompen***

Pomac Kiesel excentrische schroefpompen zijn ontworpen met als uitgangspunt een maximale pompprestatie bij een minimale aantasting van het medium. Er is veel aandacht besteed aan de geometrie van de rotor en de stator. De pompen

zijn geschikt voor werkdrukken tot en met 24 bar. Het inzetgebied loopt tot een capaciteit van 200 m<sup>3</sup>/h.

De pompen zijn volledig vervaardigd uit roestvaststaal. De pomp is zeer eenvoudig te reinigen waardoor sneller onderhoud mogelijk is.



## Toepassingen

Het toepassingsgebied omvat zowel vloeistoffen met lage als met hoge viscositeit.

Deze vloeistoffen mogen ook vermengd zijn met vezelige of slijtende bestanddelen, alsmede met gassen.

Het toepassingsgebied strekt zich uit tot alle pasta's die nog door een leidingsysteem transporteerbaar zijn.

### **De voedingsmiddelenindustrie**

Appelmoes, roomijs, gehakt, honing, mosterd, tomatenpulp, mayonaise, kaas, jam, concentraten, essences, kwark, vetten, olie, gelei, chocolade, suikeroplossingen, melasse, kalkmelk, vleesextract, afval, afvalwater, lijm, bouillon, visolie, vislever, groente- en aardappelhaksel

### **De drankenindustrie**

Wijn, bier, sterke drank, likeur, gist, siroop, kruiden, vruchtensap, appelsap en druivensap, dik sap, droesem, melk, wei, room, yoghurt, kaas, toetjes en kwark

### **De farmaceutische industrie**

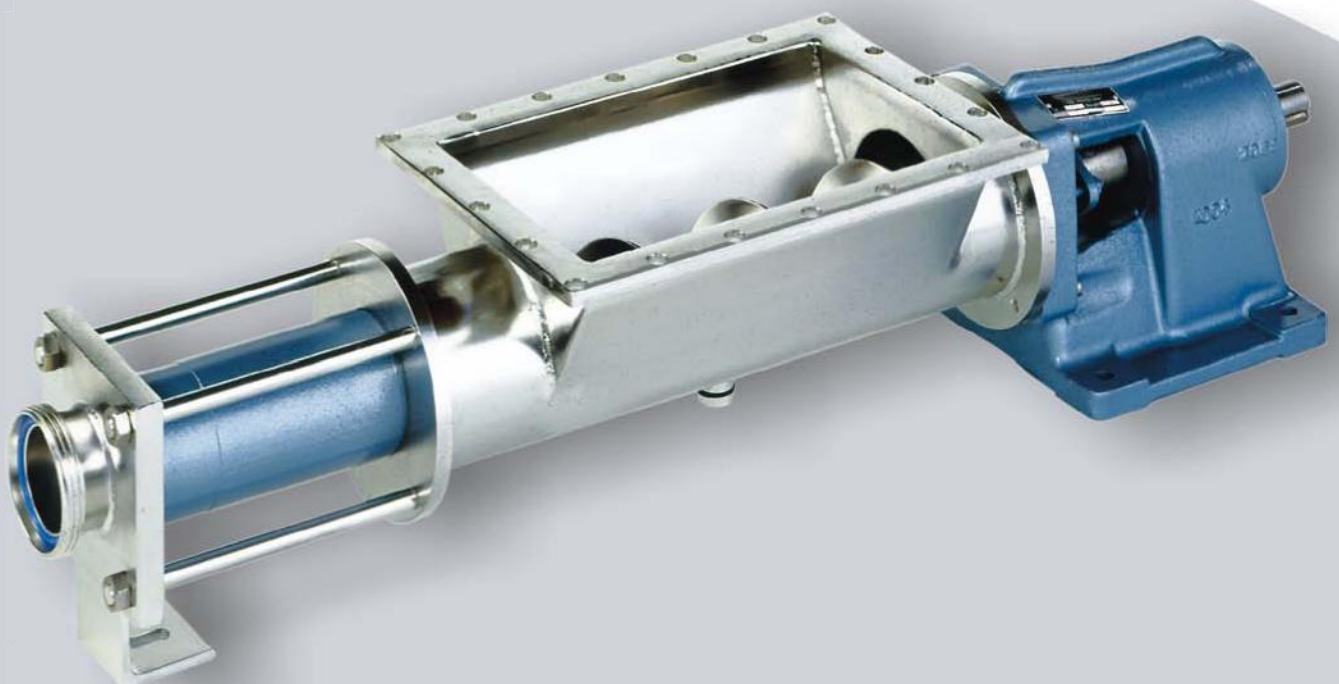
Dispersies, suspensies, emulsies, pasta's, crèmes, enzymen, bloed en lecithine

### **De cosmetische industrie**

Huidcrème, concentraten, haarshampoo, essences, zepen, handreinigingspasta's, badtoevoegingen, lotions, gelatines en olies

### **De vernis- en verfindustrie**

Dispersiekleuren, dispersieverven, vernisbindmiddel, pasta's, sierpleister, wateroplosbare vernissen, acrylverf, resins, pleisterkalk, kleurpasta's, bindmiddel, tegellijm, plamuur en stopverf



## Constructie serie SR

Sanitair, snel reinigbaar, CIP en SIP



### Eigenschappen:

- Snel te demonteren
- Gelaste roestvaststalen constructie, AISI 304, AISI 316 L, AISI 316 TI
- Elektrolytisch gepolijst oppervlak tot  $Ra < 0,2\text{mm}$
- CIP- en SIP-reinigingsaansluiting stelt deze pomp in staat om aan de hoogste hygiënische standaard in de voedingsmiddelen- en farmaceutische industrie te voldoen
- Constructie voldoet aan de US 3-A Sanitary Standard
- Kwaliteit van de elastomeren volgens FDA
- Gepolijste open cardanas
- Mechanische asafdichtingen in de meest voorkomende materiaalcombinaties
- Capaciteiten van  $0,05$  tot  $100\text{ m}^3/\text{h}$
- Drukken tot 24 bar

## Constructie serie M

De serie M excentrische schroefpompen zijn de ideale universele pompen voor wijnmakerijen, vruchtensapproducenten, brouwerijen en distilleerderijen. Hele pitvruchten, ontpitte en niet ontpitte druivenmassa, gist, droesem, wijn, cider, en concentraten worden gemakkelijk verpompt



### Eigenschappen:

- Zeer goed geschikt voor afvullen en filtreren
- Grote zelfaanzuigende capaciteit tot 6 mwk
- Gemakkelijk te reinigen, geen vuilophoping in hoeken of dode ruimten
- Compacte, verrijdbare constructie
- Trillingsvrije werking met een speciale holle rotor
- Alle delen die in contact komen met de te verpompen vloeistof, zijn vervaardigd uit roestvast staal AISI 304, AISI 316 L, of AISI 316 TI
- Alle pompen zijn uitgerust met poolomschakelbare motorbeveiligingsschakelaar (2 toerentallen, 2 draairichtingen)

## Constructie serie TP

### Vatpompen

#### Eigenschappen:

- Capaciteit tot 60 m<sup>3</sup>/h
- Viscositeiten tot 200,000 mPas
- Dompeldiepten tot 5000 mm
- Manometrische opvoerhoogte tot 24 bar
- Voor het transport van hoogviskeuze vloeistoffen uit tanks, vaten en putten
- Beugel voor bevestiging op het deksel
- Beugels voor verticale muurbevestiging
- Materiaal roestvaststaal AISI 304, AISI 316 L of AISI 316 TI



## Constructie series F en FT

De serie F is de universele pomp voor alle takken van industrie. De pompen van serie FT zijn voorzien van ruime trechtersvormige openingen en een voedingsschroef, voor het verpompen van niet-vloeibare producten.

#### Eigenschappen serie F:

- Capaciteiten tot 200 m<sup>3</sup>/h
- Drukken tot 24 bar
- Materiaal roestvaststaal AISI 304, AISI 316 L of AISI 316 TI
- Rotoren (materiaal AISI 304, AISI 316), geharde chroomstaal legering; holle buisrotoren voor laag trillingsniveau (AISI 304, AISI 316), harde chroomlaag bekleding
- Statoren vervaardigd uit verschillende natuurrubberkwaliteiten en synthetische rubberkwaliteiten zoals neopreen, EPDM, nitril, licht nitril, CIP en SIP bestendige kwaliteiten, PTFE

#### Eigenschappen serie FT:

- Capaciteiten tot 150 m<sup>3</sup>/h
- Drukken tot 24 bar
- Aangepaste trechters, voedingsschroeven, conveyors en mengtanken
- Voedingsschroeven verkrijgbaar in diameters tot 300 cm

De uitvoering van serie FT is ideaal voor het verpompen van o.a.:

- aardappel- en groenteschillen
- gehele pitvruchten
- gehele peren
- worst, gehakt, vlees
- wrongel
- smeltkaas, kwark
- marsepein
- blokjes kokosboter
- most
- fruit- en groentemassa
- gedroogde droesem
- pastadeeg
- suikermassa

