

Pomptype: Slijtvaste Onderwaterpomp  
 Toepassing: Slijtende mengsels

**Pompgegevens**

Diameter vrije doorlaat: 55 mm  
 Diameter pers/ zuigopening: 65 mm/ 65 mm  
 Waaier type: Wervelrad  
 Waaier diameter: 150 mm  
 Aanbevolen min. capaciteit: 2 l/s (8 m3/h)  
 Gewicht: 41kg

**Motor**

Netaansluiting: 50Hz – 3 fasen  
 As vermogen (P2): 0.65 kW  
 Elektrisch vermogen (P1): 0.94 kW  
 Nominaal toerental: 1340 opm  
 Motorrendement: 69 %  
 Vermogensfactor (cos phi): 0.79  
 Beschermklasse: IP 68  
 Isolatieklasse: F (155°C)  
 Max. watertemperatuur: 40°C  
 Standaard kabellengte: 10 m

**Materialen**

Pomphuis en slijtplaat: Nihard 4 (G-X300CrNiSi 9 5)  
 Waaier: Nihard 4 (G-X300CrNiSi 9 5)  
 Motorhuis delen: Grijs gietijzer GG 25 (EN-GJL-250)  
 Pompas: RVS 431 (X20 CrNi 17 2)  
 Alt: RVS 316 (X5 CrNiMo 17 12 2)  
 Bouten: RVS 316 (X5 CrNiMo 17 12 2)  
 Rubber onderdelen: Nitriël (NBR) of neopreen (CR)  
 Alt: viton (FPM)  
 Elektrische kabel: Neopreen (CR)  
 Smering dichtingen: Olie  
 Dichting pompzijde: Siliciumcarbide – siliciumcarbide  
 Dichting motorzijde: Kool - keramiek  
 Coating: Twee componenten polyurethaan

**Opstelling mogelijkheden**

Bovenwaterkoppeling: BWK 065 of BWK 080

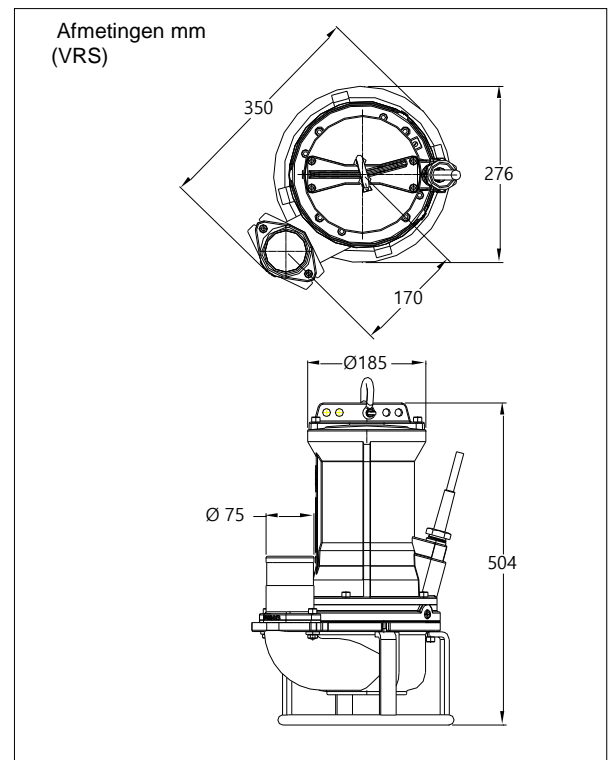
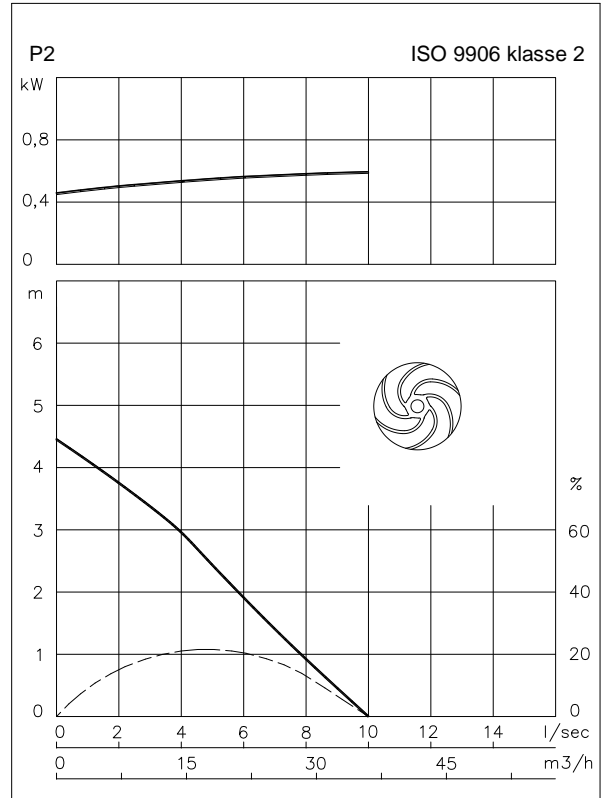


Vrijstaande opstelling met voetring (VRS): 75mm slangaansluiting of G 3" draadaansluiting



**Opties**

- Explosie veilige uitvoering  
 Standaard volgens: II 2 G Ex b c d IIB T4 Gb  
 Met frequentie aansturing: II 2 G Ex b c d IIB T3 Gb
- Thermoschakelaars in motorwikkeling (standaard bij explosie veilige uitvoering)
- Kabelbescherm slang (RVS316)
- Watervoeler in motor en oliekamer  
 Bij explosie veilige uitvoering met een externe kabel



**Aansluitgegevens**

		aantal kabels x aantal aders x aderdoorsnede [mm <sup>2</sup> ]			
spanning	stroom			met motorbeveiliging en/of watervoeler	explosie veilige uitvoering
[V]*	[A]	directe start		directe start	directe start
230	3.0	4G1.5		7G1.5	7G1.5
400	1.7	4G1.5		7G1.5	7G1.5
500	1.4	4G1.5		7G1.5	7G1.5
aanloopstroom directe start: 3.7 x I nominaal					
				* andere spanningen op aanvraag	