

Pomptype: Slijtvaste Onderwaterpomp
 Toepassing: Slijtende mengsels

Pompgegevens

Diameter vrije doorlaat: 65 mm
 Diameter pers/ zuigopening: 67 mm/ 72mm
 Waaier type: Wervelrad
 Waaier diameter: 180 mm
 Aanbevolen min. capaciteit: 3.5 l/s (13 m3/h)
 Gewicht: 78kg

Motor

Netaansluiting: 50Hz – 3 fasen
 As vermogen (P2): 2.2 kW
 Elektrisch vermogen (P1): 3.0 kW
 Nominaal toerental: 1375 opm
 Motorrendement: 71 %
 Vermogensfactor (cos phi): 0.89
 Beschermklasse: IP 68
 Isolatieklasse: F (155°C)
 Max. watertemperatuur: 40°C
 Standaard kabellengte: 10 m

Materialen

Pomphuis en slijtplaat: Nihard 4 (G-X300CrNiSi 9 5)
 Waaier: Nihard 4 (G-X300CrNiSi 9 5)
 Motorhuis delen: Grijs gietijzer GG 25 (EN-GJL-250)
 Pompas: RVS 431 (X20 CrNi 17 2)
 Alt: RVS 316 (X5 CrNiMo 17 12 2)
 Bouten: RVS 316 (X5 CrNiMo 17 12 2)
 Rubber onderdelen: Nitriël (NBR) of neopreen (CR)
 Alt: viton (FPM)
 Elektrische kabel: Neopreen (CR)
 Smering dichtingen: Olie
 Dichting pompzijde: Siliciumcarbide – siliciumcarbide
 Dichting motorzijde: Kool - keramiek
 Coating: Twee componenten polyurethaan

Opstelling mogelijkheden

Bovenwaterkoppeling: BWK 065 of BWK 080



Onderwater koppeling: OWK 080

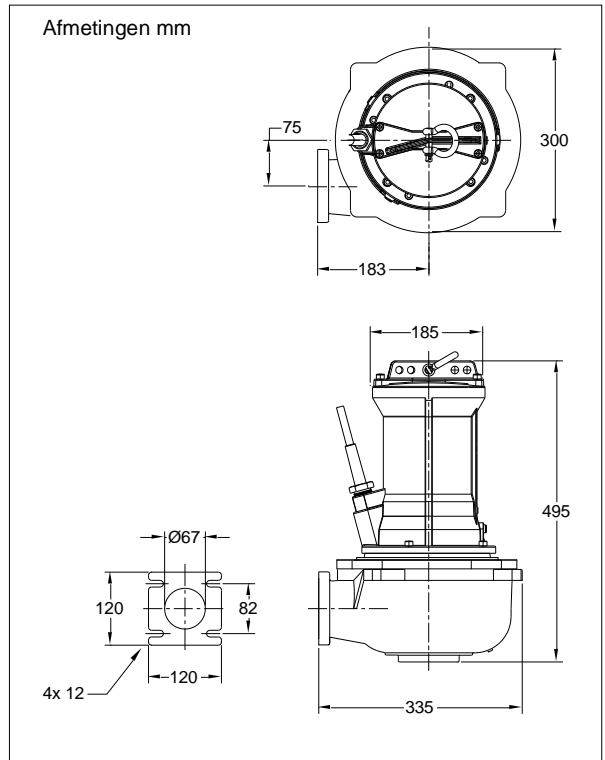
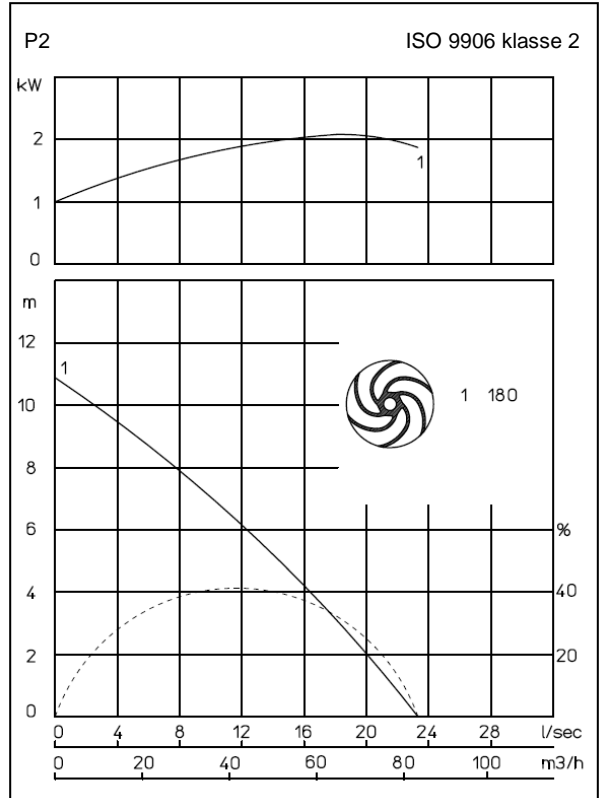


Vrijstaande opstelling met voering (VRS): 75mm slangaansluiting of G 3" draadaansluiting



Opties

- Explosie veilige uitvoering
 Standaard volgens: II 2 G Ex b c d IIB T4 Gb
 Met frequentie aansturing: II 2 G Ex b c d IIB T3 Gb
- Thermoschakelaars in motorwikkeling (standaard bij explosieveilige uitvoering)
- Kabelbeschermingslang (RVS316)
- Watervoeler in motor en oliekamer
 Bij explosieveilige uitvoering met een externe kabel



Aansluitgegevens

		aantal kabels x aantal aders x aderdoorsnede [mm²]					
spanning [V]*	stroom [A]			met motorbeveiliging en/of watervoeler		explosieveilige uitvoering	
		directe start	ster-driehoek start	directe start	ster-driehoek start	directe start	ster-driehoek start
230	8.7	4G2.5	7G1.5	7G1.5	12G1.5	7G1.5	12G1.5
400	5.0	4G2.5	7G1.5	7G1.5	12G1.5	7G1.5	12G1.5
500	4.0	4G2.5	7G1.5	7G1.5	12G1.5	7G1.5	12G1.5
aanloopstroom directe start: 3.4 x I nominaal							
aanloopstroom ster-driehoek start: 1.1 x I nominaal							
							* andere spanningen op aanvraag