

Pomptype: Onderwaterpomp
Media: Afvalwater

Pompgegevens

Diameter vrije doorlaat: 65 mm
Diameter pers/ zuigopening: 65 mm/ 65 mm
Waaier: Wervelrad
Waaierdiameters: 160- 138 mm
Aanbevolen min. capaciteit: 2 l/s (8 m3/h)
Gewicht: 41 kg

Motor

Netaansluiting: 50Hz – 3 fasen
As vermogen (P2): 0.65 kW
Elektrisch vermogen (P1): 0.94 kW
Nominale toerental: 1340 opm
Motorrendement: 69 %
Vermogensfactor (cos phi): 0.79
Beschermklassen: IP 68
Isolatieklasse: F (155°C)
Max. watertemperatuur: 40°C
Standaard kabellengte: 10 m

Materialen

Pomphuis: Grijs gietijzer GG 25 (EN-GJL-250)
Waaier: Grijs gietijzer GG 25 (EN-GJL-250)
Motorhuis delen: Grijs gietijzer GG 25 (EN-GJL-250)
Pompas: RVS 431 (X20 CrNi 17 2)
Bouten: Alt: RVS 316 (X5 CrNiMo 17 12 2)
Rubber onderdelen: RVS 316 (X5 CrNiMo 17 12 2)
Nitriël (NBR) of neopreen (CR)
Alt: viton (FPM)
Neopreen (CR)
Elektrische kabel: Neopreen (CR)
Smering dichtingen: Olie
Dichting pompzijde: Siliciumcarbide – siliciumcarbide
Dichting motorzijde: Kool - keramiek
Coating: Twee componenten polyurethaan

Opstelling mogelijkheden

Bovenwaterkoppeling: BWK 065 of 080



Onderwater koppeling: OWK 065 of 080



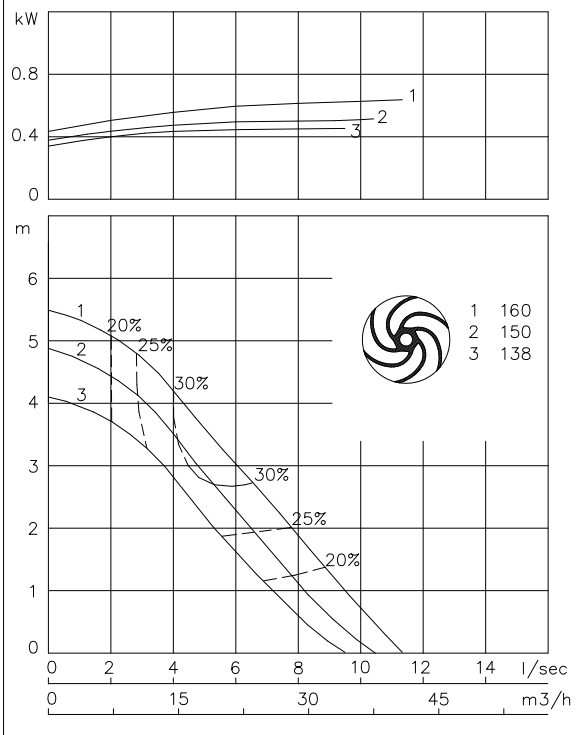
Vrijstaande opstelling met voetring (VRS): 75 mm slangaansluiting of G 3" draadaansluiting



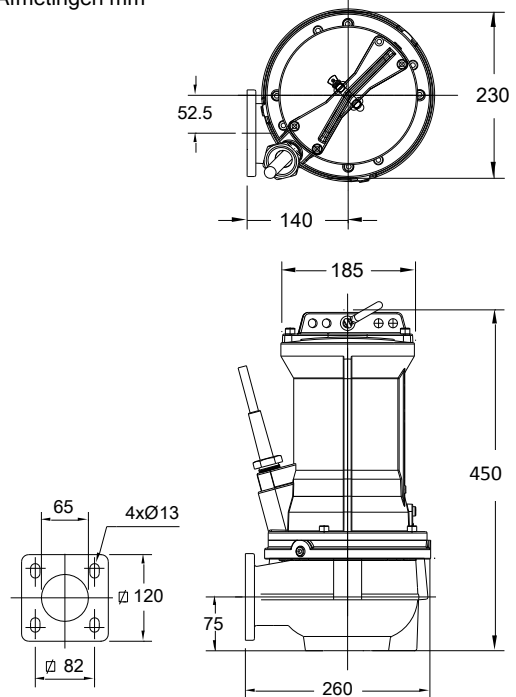
Opties

- Explosie veilige uitvoering
Standaard volgens: II 2 G Ex b c d IIB T4 Gb
Met frequentie aansturing: II 2 G Ex b c d IIB T3 Gb
- Thermoschakelaars in motorwikkeling (standaard bij explosieveilige uitvoering)
- Kabelbeschermslang (RVS316)
- Watervoeler in motor en oliekamer
Bij explosieveilige uitvoering met een externe kabel

P2 ISO 9906 klasse 2



Afmetingen mm



Aansluitgegevens

		aantal kabels x aantal aders x aderdoorsnede [mm2]					
spanning [V]*	stroom [A]	met motorbeveiliging en/of watervoeler		explosieveilige uitvoering			
		directe start		directe start		directe start	
230	3.0	4G1.5		7G1.5		7G1.5	
400	1.7	4G1.5		7G1.5		7G1.5	
500	1.4	4G1.5		7G1.5		7G1.5	
aanloopstroom directe start: 3.7 x I nominaal							
* andere spanningen op aanvraag							