

Pomptype: Onderwaterpomp
Media: Afvalwater

Pompgegevens

Diameter vrije doorlaat: 65 mm
Diameter pers/ zuigopening: 67 mm/ 72 mm
Waaier type: Wervelrad
Waaierdiameters: 195 - 155 mm
Aanbevolen min. capaciteit: 2 l/s (8 m³/h)
Gewicht: 62 kg

Motor

Netaansluiting: 50Hz – 3 fasen
As vermogen (P2): 2.2 kW
Elektrisch vermogen (P1): 3.1 kW
Nominiaal toerental: 1375 opm
Motorrendement: 71 %
Vermogensfactor (cos phi): 0.89
Beschermklassen: IP 68
Isolatieklasse: F (155°C)
Max. watertemperatuur: 40°C
Standaard kabellengte: 10 m

Materialen

Pomphuis: Grijs gietijzer GG 25 (EN-GJL-250)
Waaier: Nod. gietijzer GGG40 (EN-GJS400-15)
Motorhuis delen: Grijs gietijzer GG 25 (EN-GJL-250)
Pompas: RVS 431 (X20 CrNi 17 2)
Alt: RVS 316 (X5 CrNiMo 17 12 2)
Bouten: RVS 316 (X5 CrNiMo 17 12 2)
Rubber onderdelen: Nitriël (NBR) of neopreen (CR)
Alt: viton (FPM)
Elektrische kabel: Neopreen (CR)
Smering dichtingen: Olie
Dichting pompzijde: Siliciumcarbide – siliciumcarbide
Dichting motorzijde: Kool - keramiek
Coating: Twee componenten polyurethaan

Opstelling mogelijkheden

Bovenwaterkoppeling: BWK 080



Onderwater koppeling: OWK 065 of 080



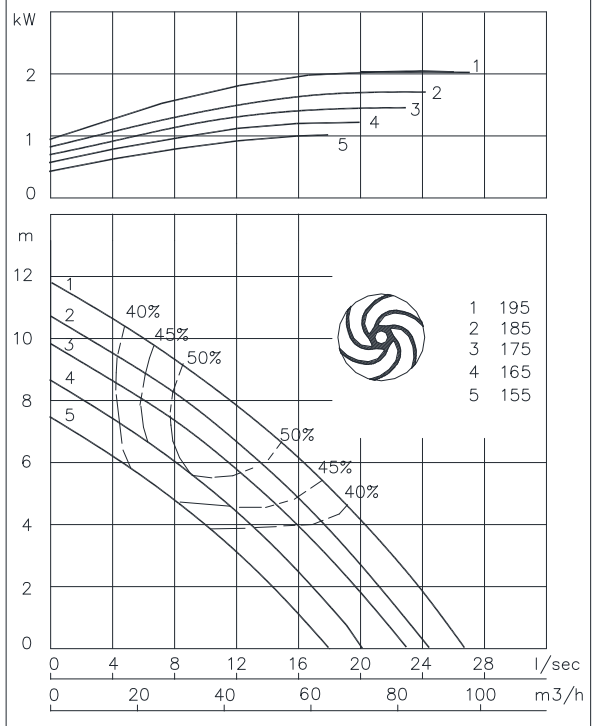
Vrijstaande opstelling met voetring (VRS): 75 mm slangaansluiting of G 3" draadaansluiting



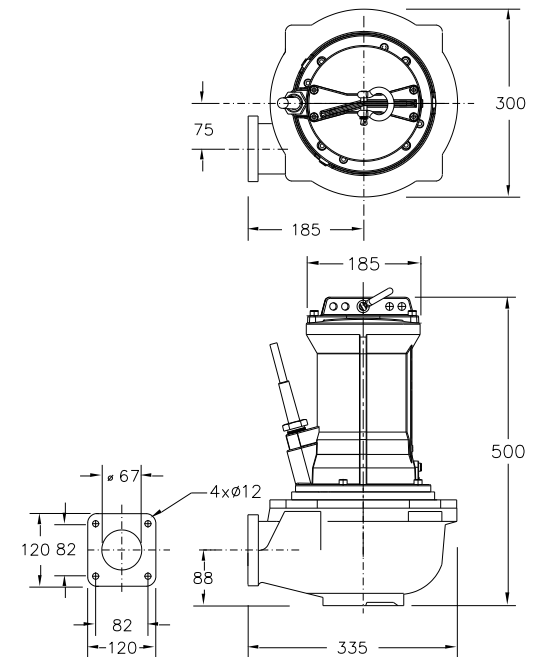
Opties

- Explosie veilige uitvoering
Standaard volgens: II 2 G Ex b c d IIB T4 Gb
Met frequentie aansturing: II 2 G Ex b c d IIB T3 Gb
- Thermoschakelaars in motorwikkeling (standaard bij explosie veilige uitvoering)
- Kabelbeschermingslang (RVS316)
- Watervoeler in motor en oliekamer
Bij explosie veilige uitvoering met een externe kabel

P2 ISO 9906 klasse 2



Afmetingen mm



Aansluitgegevens

spanning [V]*	stroom [A]	aantal kabels x aantal aders x aderdoorsnede [mm ²]					
		directe start		ster-driehoek start		explosie veilige uitvoering	
230	8.7	4G2.5	7G1.5	7G1.5	10G1.5	7G1.5	10G1.5
400	5.0	4G2.5	7G1.5	7G1.5	10G1.5	7G1.5	10G1.5
500	4.0	4G2.5	7G1.5	7G1.5	10G1.5	7G1.5	10G1.5
aanloopstroom directe start: 3.4 x I nominaal							
aanloopstroom ster-driehoek start: 1.1 x I nominaal						* andere spanningen op aanvraag	