

Pomptype: Onderwaterpomp  
Media: Afvalwater

## Pompgegevens

Diameter vrije doorlaat: 65 mm  
Diameter pers/ zuigopening: 67 mm/ 72 mm  
Waaier: Wervelrad  
Waaierdiameters: 210 - 190 mm  
Aanbevolen min. capaciteit: 2 l/s (8 m3/h)  
Gewicht: 65 kg

## Motor

Netaansluiting: 50Hz – 3 fasen  
As vermogen (P2): 3.5 kW  
Elektrisch vermogen (P1): 4.5 kW  
Nominale toerental: 1385 opm  
Motorrendement: 78 %  
Vermogensfactor (cos phi): 0.84  
Beschermklassen: IP 68  
Isolatieklasse: F (155°C)  
Max. watertemperatuur: 40°C  
Standaard kabellengte: 10 m

## Materialen

Pomphuis: Grijs gietijzer GG 25 (EN-GJL-250)  
Waaier: Nod. gietijzer GGG40 (EN-GJS400-15)  
Motorhuis delen: Grijs gietijzer GG 25 (EN-GJL-250)  
Pompas: RVS 431 (X20 CrNi 17 2)  
Alt: RVS 316 (X5 CrNiMo 17 12 2)  
Bouten: RVS 316 (X5 CrNiMo 17 12 2)  
Rubber onderdelen: Nitriël (NBR) of neopreen (CR)  
Alt: viton (FPM)  
Elektrische kabel: Neopreen (CR)  
Smering dichtingen: Olie  
Dichting pompzijde: Siliciumcarbide – siliciumcarbide  
Dichting motorzijde: Kool - keramiek  
Coating: Twee componenten polyurethaan

## Opstelling mogelijkheden

Bovenwaterkoppeling: BWK 080



Onderwater koppeling: OWK 065 of 080

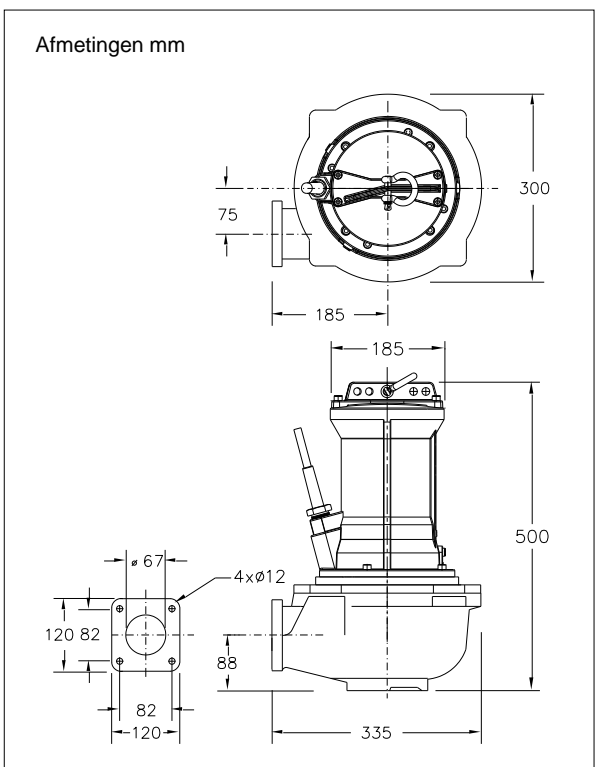
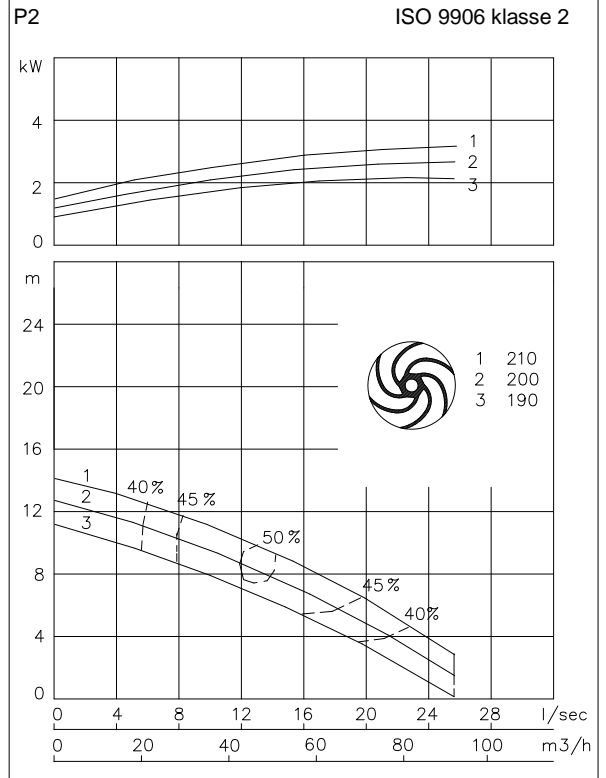


Vrijstaande opstelling met voerting (VRS): 75 mm slangaansluiting of G 3" draadaansluiting



## Opties

- Explosie veilige uitvoering  
Standaard volgens: II 2 G Ex b c d IIB T4 Gb  
Met frequentie aansturing: II 2 G Ex b c d IIB T3 Gb
- Thermoschakelaars in motorwikkeling (standaard bij explosieveilige uitvoering)
- Kabelbeschermingslang (RVS316)
- Watervoeler in motor en oliekamer  
Bij explosieveilige uitvoering met een externe kabel



## Aansluitgegevens

spanning [V]*	stroom [A]	aantal kabels x aantal aders x aderdoorsnede [mm2]					
		met motorbeveiliging en/of watervoeler		explosieveilige uitvoering			
		directe start	ster-driehoek start	directe start	ster-driehoek start	directe start	ster-driehoek start
230	13.4	4G2.5	7G1.5	7G1.5	10G1.5	7G1.5	10G1.5
400	7.7	4G2.5	7G1.5	7G1.5	10G1.5	7G1.5	10G1.5
500	6.2	4G2.5	7G1.5	7G1.5	10G1.5	7G1.5	10G1.5
aanloopstroom directe start: 4.3 x I nominaal							
aanloopstroom ster-driehoek start: 1.4 x I nominaal						* andere spanningen op aanvraag	