

Pomptype: Onderwaterpomp
Media: Afvalwater

Pompgegevens

Diameter vrije doorlaat 80 mm
Diameter pers/ zuigopening 100 mm/ 80 mm
Waaier type: Wervelrad
Waaierdiameters 150- 120 mm
Aanbevolen min. capaciteit 3.5 l/s (13 m³/h)
Gewicht 54 kg

Motor

Netaansluiting: 50Hz – 3 fasen
As vermogen (P2) 1.5 kW
Elektrisch vermogen (P1) 2.1 kW
Nominiaal toerental 1420 opm
Motorrendement 71 %
Vermogensfactor (cos phi) 0.84
Beschermlklasse IP 68
Isolatieklasse F (155°C)
Max. watertemperatuur 40°C
Standaard kabellengte 10 m

Materialen

Pomphuis Grijs gietijzer GG 25 (EN-GJL-250)
Waaier Nod. gietijzer GGG40 (EN-GJS400-15)
Motorhuis delen Grijs gietijzer GG 25 (EN-GJL-250)
Pompas RVS 431 (X20 CrNi 17 2)
Alt: RVS 316 (X5 CrNiMo 17 12 2)
Bouten RVS 316 (X5 CrNiMo 17 12 2)
Rubber onderdelen Nitriël (NBR) of neopreen (CR)
Alt: viton (FPM)
Elektrische kabel Neopreen (CR)
Smering dichtingen Olie
Dichting pompzijde Siliciumcarbide – siliciumcarbide
Dichting motorzijde Kool - keramiek
Coating Twee componenten polyurethaan

Opstelling mogelijkheden

Bovenwaterkoppeling BWK 100



Onderwater koppeling OWK 100

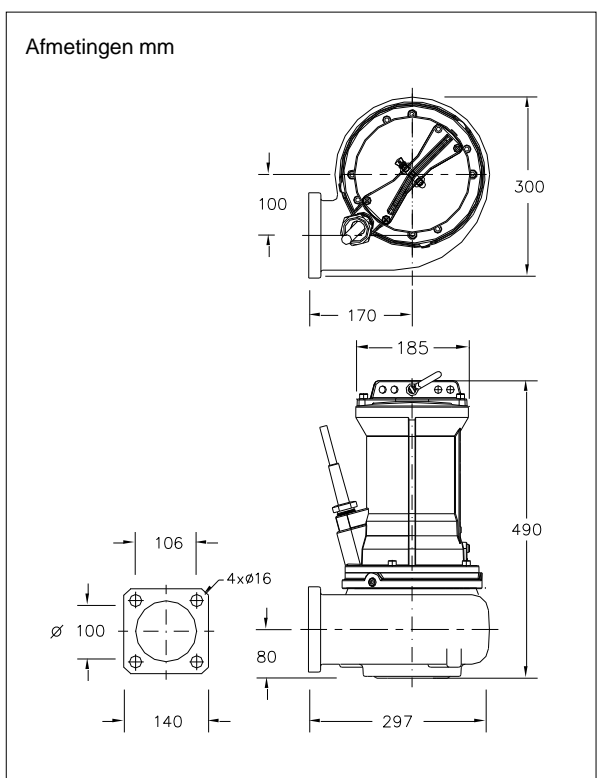
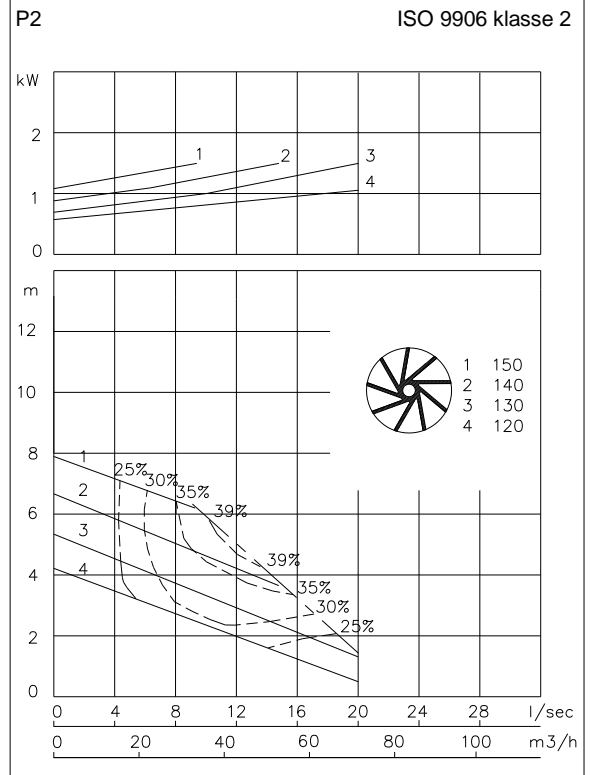


Vrijstaande opstelling met voetring (VRS) 100mm slangaansluiting of G 4" draadaansluiting



Opties

- Explosie veilige uitvoering
Standaard volgens: II 2 G Ex b c d IIB T4 Gb
Met frequentie aansturing: II 2 G Ex b c d IIB T3 Gb
- Thermoschakelaars in motorwikkeling
(standaard bij explosieveilige uitvoering)
- Kabelbeschermingslang (RVS316)
- Watervoeler in motor en oliekamer
Bij explosieveilige uitvoering met een externe kabel



Aansluitgegevens

spanning	stroom	aantal kabels x aantal aders x aderdoorsnede [mm ²]			
		met motorbeveiliging en/of watervoeler		explosieveilige uitvoering	
[V]*	[A]	directe start	directe start	directe start	directe start
230	6.3	4G1.5	7G1.5	7G1.5	7G1.5
400	3.6	4G1.5	7G1.5	7G1.5	7G1.5
500	2.9	4G1.5	7G1.5	7G1.5	7G1.5
aanloopstroom directe start: 4.8 x I nominaal					
* andere spanningen op aanvraag					