

Construction

Single-stage end-suction centrifugal pumps, with bearing bracket.

Nominal duty points and main dimensions in accordance with EN 733.

Back Pull-Out construction, for simple and quick dismantling and reassembly.

Rated speed of rotation (50 Hz): **N** = 2900 1/min.
N4 = 1450 1/min.

Connections: PN 10 flanges EN 1092-2.

Counter-flanges (on request)

Sizes	Flanges
from 32-160 to 50-250	Screwed flanges PN 16 EN 1092-1
from 65-125 to 150-400	Flanges for welding PN 10 EN 1092-1

Shaft sealing

- Standardized mechanical seal in accordance with ISO 3069.
- Stuffing box seal (on request).

Applications

- For clean liquids, without abrasives, which are non-aggressive for the pump materials (contents of solids up to 0.2%).
- For water supply.
- For heating, air conditioning, cooling and circulation plants.
- For civil and industrial applications and for agriculture.
- For fire fighting applications.
- For irrigation.

Operating conditions

Liquid temperature from -10 °C to +90 °C.

Ambient temperature up to 40 °C.

Total suction lift up to 7 m.

Maximum permissible working pressure up to 10 bar.

Maximum permissible rotation speed: see table on page 52.

Pump-Motor unit

N,N4 pump connected to a standard electric motor in B3 construction form (IEC 72), classification scheme **EFF2** or **EFF1** (High efficiency) on request, IP 55 protection, three-phase 400 V , 50 Hz by means of a baseplate, driven by a flexible coupling and with coupling protection.

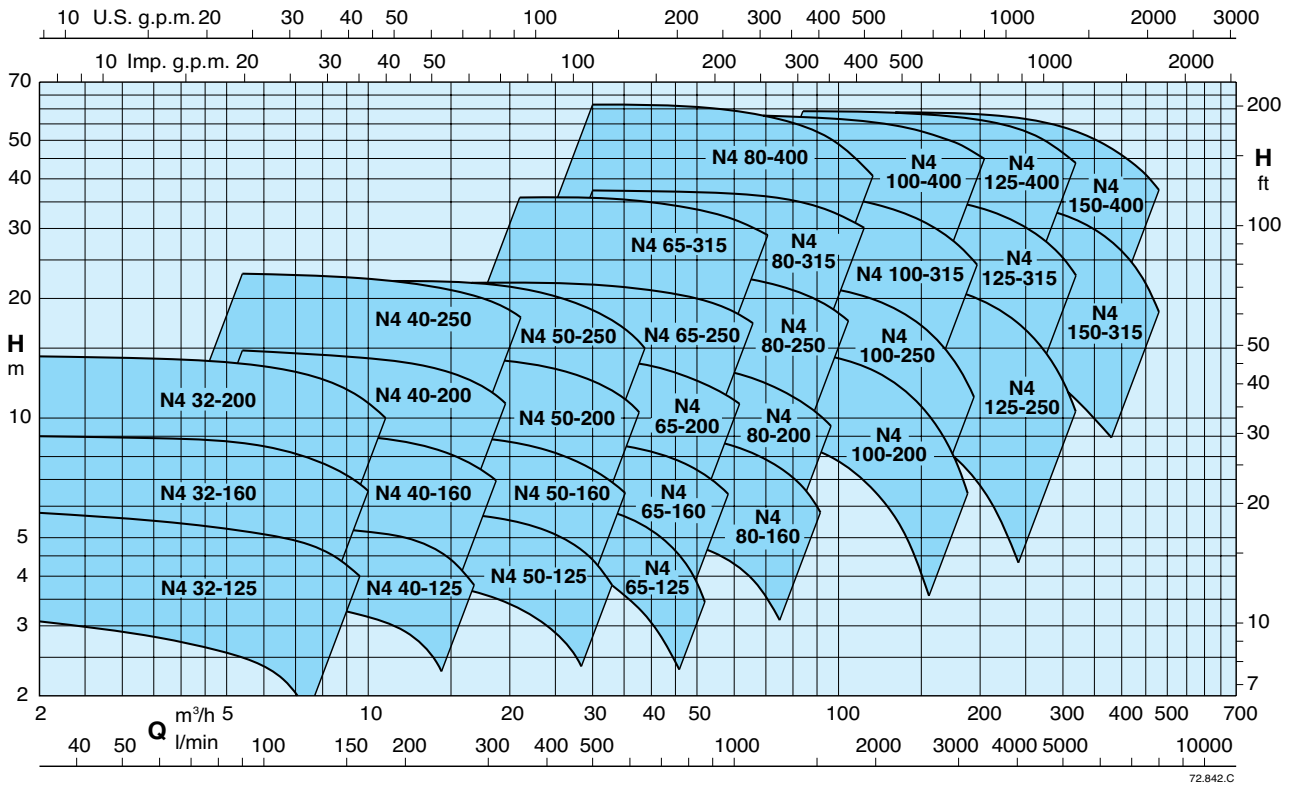
Special features on request

- Special mechanical seal.
- Chrome-nickel steel AISI 316 pump-shaft.
- Higher or lower liquid or ambient temperatures.
- Other motor protection.
- Explosion proof construction in accordance with Directive 94/9 EEC (ATEX).
- Motor for other voltage.
- Frequency 60 Hz (as per 60 Hz data sheet).

Materials

Components	N, N4 Mechanical seal	N, N4 Stuffing box	B-N, B-N4 Mechanical seal
Pump casing Lantern bracket	Cast iron GJL 200 EN 1561		Bronze G-Cu Sn 10 EN 1982
Impeller	Cast iron GJL 200 EN 1561		Bronze G-Cu Sn 10 EN 1982
	Brass P- Cu Zn 40 Pb 2 UNI 5705 For 32-125, 32-160, 32-200, 40-200		
Shaft	Chrome steel 1.4104 EN 10088 (AISI 430)	Carbon steel C 40 UNI 7845	Cr-Ni-Mo steel 1.4401 EN 10088 (AISI 316)
Shaft sleeve	–	Bronze G-Cu Sn5 Zn5 Pb5 EN 1982 with chromate surface	–
Mechanical seal	Carbon - Ceramic - NBR	–	Carbon - Ceramic - NBR
Counter-flanges	Steel Fe 430B UNI 7070		

Coverage chart n = 1450 1/min



Tolerances according to ISO 9906, annex A.

Performance n = 1450 1/min

PUMP	MOTOR	P ₂ kW	Q															
			m ³ /h	2,4	3	3,6	4,2	4,8	5,4	6	6,6	7,5	8,4	9,6	10,8	12	13,2	
			Q l/min															
			40	50	60	70	80	90	100	110	125	140	160	180	200	220		
N4 32-125F	71 A4	0,25	H m P₃ kW	3	2,9	2,8	2,7	2,6	2,5	2,4	2,2	1,8	1,5					
				0,04	0,047	0,051	0,055	0,059	0,063	0,067	0,07	0,075	0,08					
N4 32-125D	71 A4	0,25		4,6	4,5	4,4	4,3	4,2	4,1	4	3,8	3,5	3,2	2,6	2			
				0,07	0,075	0,08	0,085	0,09	0,095	0,1	0,105	0,115	0,12	0,13	0,13			
N4 32-125A	71 A4	0,25		5,7	5,6	5,5	5,4	5,3	5,2	5,1	5	4,8	4,5	4	3,3			
				0,09	0,1	0,11	0,115	0,12	0,125	0,13	0,135	0,145	0,15	0,16	0,17			
N4 32-160B	71 B4	0,37		7,6	7,5	7,4	7,3	7,2	7,1	6,9	6,7	6,3	5,9	5,2	4,2			
				0,13	0,14	0,15	0,16	0,17	0,18	0,19	0,2	0,21	0,22	0,23	0,24	0,25	0,26	0,27
N4 32-160A	71 B4	0,37		9	8,95	8,9	8,8	8,7	8,6	8,5	8,3	7,9	7,5	6,8	6	5,1*		
				0,17	0,18	0,19	0,2	0,21	0,22	0,23	0,24	0,26	0,27	0,29	0,305	0,315		
N4 32-200B	80 A4	0,55		12,5	12,4	12,3	12,2	12	11,8	11,6	11,2	10,6	10	8,9	7,6	6,2*	4,7*	
				0,28	0,3	0,315	0,33	0,345	0,36	0,375	0,39	0,41	0,43	0,455	0,48	0,5	0,515	
N4 32-200A	80 B4	0,75		14,3	14,2	14,1	14	13,9	13,7	13,5	13,3	12,9	12,3	11,3	10,2	8,9*	7,5*	
				0,35	0,375	0,4	0,42	0,44	0,46	0,48	0,5	0,525	0,55	0,585	0,61	0,635	0,655	

PUMP	MOTOR	P ₂ kW	Q															
			m ³ /h	5,4	6	6,6	7,5	8,4	9,6	10,8	12	13,2	15	16,8	18,9	21	24	27
			Q l/min															
			90	100	110	125	140	160	180	200	220	250	280	315	350	400	450	500
N4 40-125F	71 A4	0,25	3,8	3,8	3,	3,7	3,6	3,5	3,3	3,0	2,8	2,3	1,8					
			0,108	0,113	0,117	0,124	0,129	0,136	0,142	0,146	0,150	0,152	0,152					
N4 40-125C	71 B4	0,37	4,6	4,6	4,5	4,5	4,4	4,3	4,2	4,0	3,8	3,4	3,0	2,4				
			0,132	0,138	0,146	0,154	0,162	0,171	0,179	0,187	0,193	0,200	0,205	0,207				
N4 40-125A	71 B4	0,37	5,7	5,7	5,6	5,6	5,6	5,5	5,4	5,3	5,1	4,8	4,4	3,9	3,2			
			0,163	0,171	0,179	0,188	0,199	0,211	0,224	0,235	0,245	0,259	0,270	0,279	0,285			
N4 40-160C	71 B4	0,37	6,1	6	5,9	5,9	5,8	5,6	5,4	5,2	5	4,5	3,9	3,1	2,3			
			0,17	0,18	0,19	0,2	0,21	0,23	0,24	0,25	0,26	0,27	0,28	0,29	0,3			
N4 40-160B	80 A4	0,55	7,6	7,6	7,6	7,6	7,6	7,3	7,1	6,9	6,6	6,3	5,7	5	4	2,7		
			0,22	0,23	0,24	0,26	0,27	0,29	0,31	0,32	0,34	0,36	0,38	0,39	0,4	0,41		
N4 40-160A	80 B4	0,75	9,6	9,6	9,6	9,6	9,4	9,3	9,1	9	8,8	8,4	7,9	7,2	6,4	5,1	3,5	
			0,28	0,3	0,31	0,33	0,35	0,37	0,4	0,42	0,44	0,47	0,49	0,51	0,53	0,55	0,56	
N4 40-200B	90 S4	1,1	13	12,9	12,8	12,7	12,6	12,4	12,2	12	11,5	10,8	10	8,6	7	5,83		
			0,51	0,53	0,55	0,54	0,57	0,60	0,63	0,66	0,68	0,71	0,75	0,78	0,81	0,83		
N4 40-200A	90 S4	1,1	14,8	14,7	14,6	14,5	14,4	14,2	14,2	14	13,8	13,6	13	12,2	11,3	10		
			0,59	0,6	0,6	0,61	0,64	0,67	0,71	0,74	0,77	0,8	0,85	0,9	0,94	0,97		
N4 40-250C	90 L4	1,5	17,4	17,3	17,2	17,2	17	16,8	16,6	16,3	16	15,1	13,8	12,1	10,4	7,2	2,8	
			0,689	0,715	0,74	0,779	0,817	0,865	0,912	0,967	1,018	1,092	1,134	1,178	1,248	1,301	1,348	
N4 40-250B	100 LA4	2,2	21,4	21,5	21,4	21,3	21,2	21	20,9	20,8	20,5	20	19,5	18,3	16,4	13,3	10	5
			0,908	0,942	0,99	1,025	1,075	1,140	1,203	1,266	1,327	1,405	1,482	1,567	1,645	1,752	1,815	1,887
N4 40-250A	100 LB4	3	22,9	22,8	22,9	22,9	22,8	22,5	22,5	22,2	22	21,8	21,4	20,4	18,9	16	12,6	8
			1,068	1,104	1,15	1,193	1,248	1,316	1,389	1,454	1,521	1,598	1,733	1,817	1,933	2,068	2,168	2,267

N4 Standard construction.
B-N4 Bronze construction.

P₂ Rated motor power output.
P₃ Pump power input.

H Total head in m.

* Maximum suction lift 1-2 m.

Performance n = 1450 1/min

PUMP B-N4	PUMP N4	MOTOR	P ₂ kW	Q m³/h	10,8	12	13,2	15	16,8	18,9	21	24	27	30	33	37,8	42	48			
				Q l/min	180	200	220	250	280	315	350	400	450	500	550	630	700	800			
	N4 50-125F	71 B4	0,37	H m	4,2	4,1	4,1	4,0	3,9	3,7	3,5	3,2	2,8	2,3	1,8						
	N4 50-125D	80 A4	0,55		5,2	5,2	5,2	5,1	5,0	4,8	4,6	4,3	3,9	3,4	2,8						
	N4 50-125A	80 B4	0,75		6,2	6,1	6,1	6,0	5,9	5,8	5,6	5,3	5,0	4,5	3,9	2,9					
	N4 50-125S	80 B4	0,75		6,8	6,7	6,7	6,6	6,5	6,4	6,2	6,0	5,6	5,2	4,6	3,6					
	N4 50-160B	90 S4	1,1		8,2	8,2	8,2	8,1	8	7,8	7,6	7,2	6,7	6,2	5,5	4,4	3,3				
	N4 50-160A	90 S4	1,1		9,6	9,6	9,6	9,5	9,5	9,3	9,1	8,8	8,3	7,8	7,2	6,1	4,9	3,1			
	B-N4 50-200C	N4 50-200C	90 S4		1,1	11,8	11,8	11,7	11,7	11,5	11,3	10,9	10,4	9,8	9	8,1	6,3	4,7			
	B-N4 50-200B	N4 50-200B	90 L4		1,5	13,4	13,4	13,4	13,3	13,1	12,9	12,6	12,1	11,5	10,8	9,9	8,2	6,4	3,7		
	B-N4 50-200A	N4 50-200A	100 LA4		2,2	14,9	14,9	14,9	14,9	14,8	14,6	14,4	14	13,4	12,8	12	10,4	8,6	6		
	B-N4 50-250C	N4 50-250C	100 LA4		2,2	14,5	14,4	14,3	14	13,7	13,4	13	12,2	11,2	9,7	8,1	5,4	2,3			
	B-N4 50-250B	N4 50-250B	100 LB4		3	17,8	17,8	17,7	17,5	17,2	16,8	16,4	15,7	14,9	13,8	12,4	9,7	6,8			
	B-N4 50-250A	N4 50-250A	112 M4		4	20,7	20,7	20,7	20,6	20,4	20	19,5	18,9	18,2	17,1	15,9	13,2	10,6	5,8		
	B-N4 50-250S	N4 50-250S	112 M4	4	22,7	22,7	22,6	22,5	22,4	22,1	21,6	21	20,2	19,4	18,3	16,4	13,6	9			

PUMP B-N4	PUMP N4	MOTOR	P ₂ kW	Q m³/h	21	24	27	30	33	37,8	42	48	54	60	66	75	84	96	108	120
				Q l/min	350	400	450	500	550	630	700	800	900	1000	1100	1250	1400	1600	1800	2000
	N4 65-125E	80 B4	0,75	H m	4,4	4,3	4,2	4	3,8	3,3	2,8									
	N4 65-125C	80 B4	0,75		5,4	5,3	5,2	5	4,8	4,4	4	3								
	N4 65-125A	90 S4	1,1		6,3	6,2	6,1	6	5,8	5,5	5	4,2	3							
	N4 65-160C	90 S4	1,1		6,3	6,2	6,1	6	5,8	5,6	5,3	4,8	4	3,1						
	N4 65-160B	90 S4	1,1		7,5	7,4	7,3	7,2	7	6,8	6,5	6	5,3	4,4	3,5*					
	N4 65-160A	90 L4	1,5		9	8,9	8,8	8,7	8,6	8,4	8,1	7,6	6,9	6,2	5,3*	3,8*				
	B-N4 65-200B	N4 65-200B	100 LA4		2,2	11,9	11,8	11,7	11,6	11,4	11,1	10,8	10,2	9,5	8,7	7,8*	6,2*	4,3*		
	B-N4 65-200A	N4 65-200A	100 LB4		3	14,1	14	13,9	13,8	13,7	13,4	13,1	12,6	11,9	11,1	10,2*	8,8*	7,2*		
	B-N4 65-250B	N4 65-250B	112 M4		4	18	17,9	17,8	17,7	17,6	17,3	16,9	16,3	15,4	14,4	13,1*	10,8*	8,5*		
	B-N4 65-250A	N4 65-250A	132 S4		5,5	21,9	21,8	21,7	21,6	21,5	21,2	20,8	20,2	19,5	18,5	17,5*	15,4*	12,8*		
	N4 65-315C	132 S4	5,5		25,8	25,7	25,5	25,3	25	24,4	23,8	22,8	21,5	20	18,2*	15*	11*			
	N4 65-315B	132 MA4	7,5		31	31	30,9	30,8	30,6	30,2	29,7	28,8	27,8	26,5	25*	22,2*	18,6*			
	N4 65-315A	132 MB4	9,2	35,9	35,9	35,8	35,7	35,5	35,1	34,6	33,8	32,8	31,6	30,2*	27,8*	25*				

PUMP B-N4	PUMP N4	MOTOR	P ₂ kW	Q m³/h	30	33	37,8	42	48	54	60	66	75	84	96	108	120	132	150	168	
				Q l/min	500	550	630	700	800	900	1000	1100	1250	1400	1600	1800	2000	2200	2500	2800	
	N4 80-160C	90 S4	1,1	H m	5,4	5,3	5,2	5	4,8	4,6	4,3	3,9	3,1								
	N4 80-160B	90 L4	1,5		6,7	6,6	6,5	6,3	6,1	5,9	5,6	5,2	4,6	3,7							
	N4 80-160A	100 LA4	2,2		9,6	9,5	9,4	9,2	9	8,8	8,5	8,1	7,5	6,7	5,2						
	B-N4 80-200C	N4 80-200C	100 LA4		2,2	10,3	10,2	10,1	10	9,8	9,5	9,1	8,6	7,7	6,6	4,6					
	B-N4 80-200B	N4 80-200B	100 LB4		3	12,1	12	11,9	11,8	11,7	11,4	11,1	10,6	9,8	9	7,5	5,7*				
	B-N4 80-200A	N4 80-200A	112 M4		4	13,9	13,8	13,7	13,6	13,5	13,3	13	12,6	11,8	11	9,6	7,9*	6*			
	B-N4 80-250C	N4 80-250C	112 M4		4	16,9	16,8	16,7	16,6	16,5	15,9	15,4	14,8	13,9	12,7	11,1	9,3*	7,2*			
	B-N4 80-250B	N4 80-250B	132 S4		5,5	20,7	20,6	20,5	20,4	20,3	20	19,6	19,1	18,2	17,1	15,4	13,5*	11,4*	9*		
	B-N4 80-250A	N4 80-250A	132 MA4		7,5	23,7	23,7	23,6	23,5	23,3	23	22,7	22,2	21,5	20,5	19	17,2*	15,1*	12,7*		
	N4 80-315C	132 MB4	9,2		28,8	28,8	28,7	28,6	28,3	27,9	27,4	26,8	25,8	24,6	22,6	20,4*	17,8*	15*			
	N4 80-315B	160 M4	11		32,3	32,3	32,2	32,1	31,9	31,6	31,2	30,7	29,8	28,8	27	25,1*	22,9*	20*			
	N4 80-315A	160 L4	15		37,4	37,4	37,3	37,2	37,1	37	36,7	36,3	35,6	34,7	33,2	31,3*	29*	26,4*			
	N4 80-400C	180 M4	18,5	46,5	46,3	46,1	45,8	45,2	44,5	43,5	42,4	40	37,2	32,5	26,2*	18,5*					
	N4 80-400B	180 L4	22	54	53,8	53,6	53,3	53	52,4	51,6	50,6	48,7	46,1	42	36,5*	29,5*	21*				
	N4 80-400A	200 L4	30	61,5	61,4	61,3	61,1	60,8	60,2	59,4	58,4	56,5	54	50,5	45,5*	40*	32,5*				

N4 Standard construction.
B-N4 Bronze construction.

P₂ Rated motor power output.
P₃ Pump power input.

H Total head in m.

* Maximum suction lift 1-2 m.

Performance n = 1450 1/min

PUMP B-N4	PUMP N4	MOTOR	P ₂ kW	Q m ³ /h	48	54	60	66	75	84	96	108	120	132	150	168	180	192	210			
				Q l/min	800	900	1000	1100	1250	1400	1600	1800	2000	2200	2500	2800	3000	3200	3500			
B-N4 100-200C	N4 100-200C	100 LB4	3	H _m P ₃ kW	9,4 2,1	9,3 2,2	9,2 2,3	9,1 2,4	8,9 2,5	8,5 2,6	8 2,7	7,3 2,8	6,5 2,85	5,6 2,9	4* 2,85							
B-N4 100-200B	N4 100-200B	112 M4	4		12 2,65	11,9 2,8	11,8 2,95	11,7 3,1	11,5 3,3	11,2 3,45	10,7 3,65	10 3,85	9,3 3,95	8,4 4	6,7* 3,95	4,5* 3,8						
B-N4 100-200A	N4 100-200A	132 S4	5,5		15,2 3,65	15,2 3,85	15,1 4	15 4,15	14,9 4,4	14,7 4,6	14,3 4,85	13,8 5,1	13,1 5,3	12,2 5,45	10,7* 5,55	9* 5,65	7,5* 5,65	6* 5,65				
B-N4 100-250B	N4 100-250B	132 MA4	7,5		19,5 4,8	19,5 5	19,4 5,2	19,3 5,4	19 5,75	18,7 6,05	18,2 6,4	17,5 6,7	16,6 7	15,6 7,3	13,8* 7,5	11,7* 7,5	10* 7,45	8,4* 7,35	5,5* 7,15			
B-N4 100-250A	N4 100-250A	132 MB4	9,2		22,3 5,5	22,3 5,8	22,2 6,05	22,1 6,25	21,9 6,6	21,7 6,95	21,2 7,35	20,5 7,75	19,8 8,1	18,8 8,35	17,1* 8,5	15* 8,5	13,4* 8,5	11,7* 8,5	8,9* 8,9			
	N4 100-315C	160 M4	11		26,9 6,6	26,9 7	26,8 7,35	26,6 7,65	26,2 8,1	25,7 8,5	24,9 9	23,8 9,5	22,7 9,85	21,3 10,2	18,9* 10,7	15,9* 10,9	13,7* 11	11,3* 11				
	N4 100-315B	160 L4	15		31,5 7,8	31,5 8,25	31,4 8,65	31,3 9	31,2 9,6	30,8 10,2	30,2 10,9	29,3 11,5	28,2 12,1	26,9 12,6	24,6* 13,3	21,8* 13,9	19,8* 14,1	17,6* 14,4	14,4* 14,4			
	N4 100-315A	180 M4	18,5		36,9 9,7	36,9 10,2	36,8 10,7	36,7 11,2	36,6 11,9	36,4 12,5	36 13,3	35,3 14,1	34,5 14,9	33,4 15,6	31,4* 16,6	29* 17,4	27,2* 17,9	25,3* 18,3	22,2* 18,75			
	N4 100-400C	180 L4	22		41,3 11,1	41,2 11,8	41,1 12,5	41 13,2	40,7 14	40,4 14,8	39,8 16	39 17	38 18	36,5 18,9	34* 19,9	31* 21	28,7* 21,7	26* 22				
	N4 100-400B	200 L4	30		50,2 17,8	50,1 18,75	50 19,7	49,9 20,5	49,7 21,7	49,4 22,9	48,8 24,4	48 25,9	47,1 27,4	46 28,8	44* 30,9	41,3* 32,7	39,5* 33,85	37* 35	33,5* 36,5			
	N4 100-400A	225 S4	37		58,2 17,8	58,1 18,75	58 19,7	57,9 20,5	57,8 21,7	57,6 22,9	57,2 24,4	56,3 25,9	55,7 27,4	54,5 28,8	52,7* 30,9	50,5* 32,7	49* 33,85	47* 35	44* 36,5			

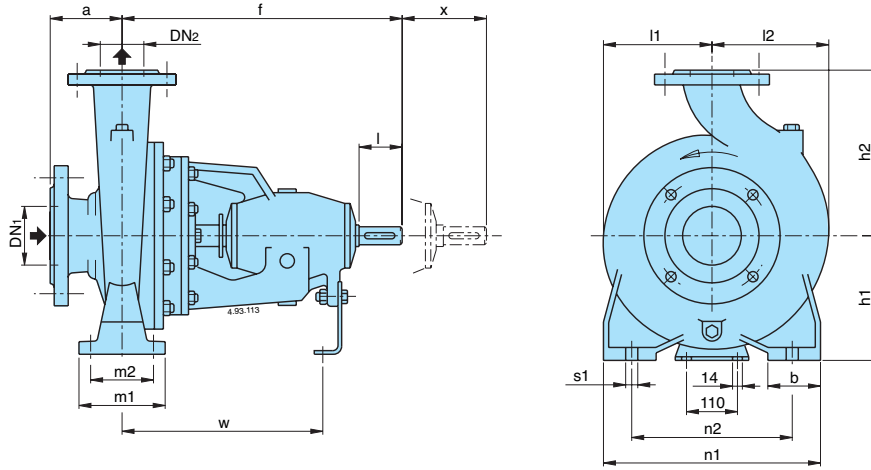
PUMP B-N4	PUMP N4	MOTOR	P ₂ kW	Q m ³ /h	84	96	108	120	132	150	168	180	192	210	240	270	300	330				
				Q l/min	1400	1600	1800	2000	2200	2500	2800	3000	3200	3500	4000	4500	5000	5500				
B-N4 125-250E	N4 125-250E	132 S4	5,5	H _m P ₃ kW	11 4,2	10,8 4,5	10,5 4,75	10,1 4,95	9,7 5,05	9,1 5,2	8,3 5,35	7,8 5,45	7,2 5,5	6,2 5,55	4,4* 5,35							
B-N4 125-250D	N4 125-250D	132 MA4	7,5		14 5,4	13,9 5,7	13,7 5,95	13,4 6,2	13 6,45	12,4 6,75	11,6 7,1	11 7,2	10,4 7,35	9,4 7,4	7,4* 7,4	5,1* 7,1						
B-N4 125-250C	N4 125-250C	132 MB4	9,2		16,7 6,3	16,6 6,7	16,4 7,1	16,2 7,4	15,9 7,65	15,4 8,05	14,6 8,4	14,1 8,6	13,5 8,75	12,5 9	10,4* 9,2	8,2* 9,2	5,8* 9,05					
B-N4 125-250B	N4 125-250B	160 M4	11		19,3 7,8	19,2 8,25	19,1 8,7	18,9 9,1	18,7 9,45	18,2 10	17,5 10,35	17 10,6	16,3 10,85	15,3 11,1	13,3* 11,4	10,9* 11,45	8,2* 11,3					
B-N4 125-250A	N4 125-250A	160 L4	15		22,7 9,2	22,7 9,75	22,6 10,3	22,4 10,85	22,2 11,3	21,2 12	21,2 12,6	20,8 12,95	20,1 13,25	19,33 13,75	17,4* 14,3	15* 14,5	12,4* 14,55	9,3* 14,4				
B-N4 125-315C	N4 125-315C	180 M4	18,5		27,9 11,5	27,8 12,15	27,7 12,8	27,6 13,4	27,2 14	26,5 14,7	25,6 15,4	24,9 15,8	24 16,2	22,8 16,7	20,2* 17,3	17* 17,7	13,5* 18	9,5* 18				
B-N4 125-315B	N4 125-315B	180 L4	22		31,8 12,75	31,7 13,6	31,6 14,45	31,5 15,3	31,1 15,9	30,6 16,8	29,7 17,7	29,1 18,4	28,5 19	27,3 19,7	24,9* 20,6	22* 21,4	18,5* 22	14,3* 22,1				
B-N4 125-315A	N4 125-315A	200 L4	30		36,8 15,5	36,8 16,5	36,7 17,5	36,6 18,3	36,4 19,1	35,9 20,4	35,2 21,6	34,7 22,4	34,2 23,1	33,2 24,15	31* 25,6	28,4* 26,6	25,3* 27,6	21,6* 28,45				
	N4 125-400C	225 S4	37		45,4 19,4	45,3 20,7	45,2 22	45,1 23,3	44,9 24,6	44,4 26,5	43,7 28,2	43 29,3	42 30,2	40 31,4	37* 33,4	33* 35	28,5* 35,9	23,5* 36,75				
	N4 125-400B	225 M4	45		51,4 22,9	51,3 24,3	51,2 25,7	51,1 27,1	50,9 28,4	50,4 30,35	49,7 32,2	49 33,3	48,2 34,4	46,8 36	44* 38,5	40,5* 41	36* 43	31,5* 44,5				
	N4 125-400A	250 M4	55		59,2 27,8	59,1 29,4	59 30,9	58,9 32,4	58,7 33,9	58,2 36,2	57,7 38,4	57,2 39,8	56,7 41,2	55,7 43,2	53,5* 46,2	50,5* 49,2	46,5* 52,1	42,5* 54,4				

PUMP B-N4	PUMP N4	MOTOR	P ₂ kW	Q m ³ /h	132	150	168	180	192	210	240	270	300	330	360	390	420	450	480		
				Q l/min	2200	2500	2800	3000	3200	3500	4000	4500	5000	5500	6000	6500	7000	7500	8000		
B-N4 150-315D	N4 150-315D	180 M4	18,5	H _m P ₃ kW	22,8 13,8	22,6 14,5	22,3 15	22 15,4	21,7 15,75	21,1 16,2	20 16,9	18,6 17,6	17 18	15,1 18,35	13 18,45	10,6* 18,4	8* 18,15				
B-N4 150-315C	N4 150-315C	180 L4	22		25,6 15,6	25,4 16,44	25,1 17,2	24,9 17,85	24,7 18,1	24,2 18,8	23,3 19,7	22 20,6	20,4 21,3	18,5 21,75	16,5 22	14,1* 22	11,6* 22	8,9* 21,65			
B-N4 150-315B	N4 150-315B	200 L4	30		30,6 19	30,6 20	30,5 21	30,3 21,6	30,1 22,15	29,7 23	29 24,35	27,9 25,7	26,5 26,6	24,9 27,5	23 28,1	20,8* 28,7	18,3* 28,9	15,4* 29			
B-N4 150-315A	N4 150-315A	225 S4	37		35,6 23,1	35,6 24,4	35,5 25,7	35,4 26,5	35,3 27,2	35,2 28,3	34,6 30	33,7 31,6	32,5 33,1	31 34,3	29,2 35,4	27,1* 36,3	24,7* 37	21,8* 37,5	18,5* 37,8		
	N4 150-400C	225 M4	45		45 27,9	44,9 29,65	44,7 31,4	44,5 32,6	44 33,8	43,5 35,3	42,5 37,7	40,5 39,7	38,5 41,3	36 42,7	33,5 43,8	30,5* 44,1	27* 44,1	23,5* 44	19,5* 43		
	N4 150-400B	250 M4	55		50,8 31,4	50,7 33,6	50,5 35,8	50,3 36,9	50 38,2	49,5 40	48,5 42,8	47 45,5	45 47,7	43 49,8	40,5 51,5	38* 53	35* 54,1	32* 54,6	28,5* 54,8		
	N4 150-400A	280 S4	75		58,8 38,2	58,7 40,7	58,6 42,8	58,5 44,35	58,3 45,7	57,9 48	57 51,5	55,5 54,4	54 57,1	52 59,7	49,5 62	47* 64,2	44* 66	41* 67,5	37,5* 68,4		

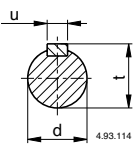
N4 Standard construction. P₂ Rated motor power output. H Total head in m. * Maximum suction lift 1-2 m.
B-N4 Bronze construction. P₃ Pump power input.

Dimensions and weights

4

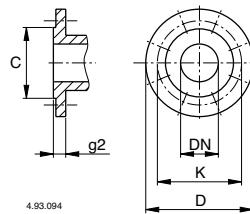


Shaft extension ISO 775 Parallel key UNI 6604



mm			
d	l	u	t
24 j6	50	8	27
32 k6	80	10	35
42 k6	110	12	45

Flanges PN 10, EN 1092-2



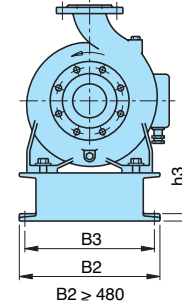
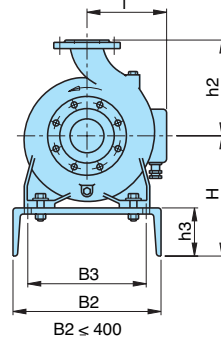
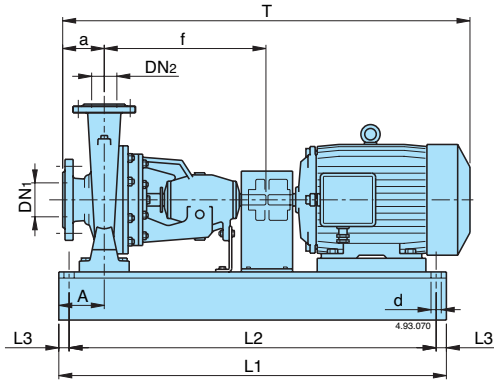
mm						
DN	C	K	D	Holes		g2
				N°	Ø	
32	76	100	140	4	19	18
40	84	110	150	4	19	18
50	99	125	165	4	19	20
65	118	145	185	4	19	20
80	132	160	200	8	19	22
100	156	180	220	8	19	24
125	184	210	250	8	19	24
150	211	240	285	8	23	26
200	266	295	340	8	23	30

N n = 2900 1/min
N4 n = 1450 1/min

TYPO	mm																kg										
	DN1	DN2	a	f	h1	h2	l1	l2	m1	m2	n1	n2	b	s1	d	w	x	B-N B-N4	N N4								
N, N4 32-125 N, N4 32-160 N, N4 32-200	50	32	80	360	112	140	93	97	100	70	190	140	50	14	24	260	100			30,7							
					132	160	120	120			240	190								38,2							
					160	180	140	140												44,8							
N, N4 40-125 N, N4 40-160 N, N4 40-200 N, N4 40-250	65	40	80	360	112	140	100	113	100	70	210	160	50	14	24	260	100			34,1							
			132		160	119	119	240			190	40															
			160		180	140	140	265			212	48,5															
			180		225	175	175	320			250	62,3															
B-N, B-N4 - N, N4 50-125 N, N4 50-160 B-N, B-N4 - N, N4 50-200 B-N, B-N4 - N, N4 50-250 N 50M	65	50	100	360	132	160	121	137	100	70	240	190	50	14	24	260	100			44							
			160		180	127	141	265			212	45,8															
			180		225	175	175	320			250	66															
N, N4 65-125 N, N4 65-160 B-N, B-N4 - N, N4 65-200 B-N, B-N4 - N, N4 65-250 N4 65-315	80	65	100	360	160	180	134	155	125	95	280	212	65	14	24	260	100			51,6							
			200		200	150	172	320			250	52,5															
			180		225	155	175					60															
			125	470	200	250	175	190	160	120	360	280	80	18	32	340	140			95,5							
			225		280	220	220	400	315	80	18	32	340	140			136										
N, N4 80-160 B-N, B-N4 - N, N4 80-200 B-N, B-N4 - N, N4 80-250 N4 80-315	100	80	125	360	180	225	165	193	125	95	320	250	65	14	24	260	140			63							
			180		250	170	194	345			280	90,5															
			200		280	191	210					112															
			125	470	250	315	220	232	160	120	400	315	80	18	32	340	140			139,5							
280	355	268	268		200	150	500	400	100	22	42	370	140			202											
B-N, B-N4 - N, N4 100-200 B-N, B-N4 - N, N4 100-250 N4 100-315 N4 100-400	125	100	125	470	200	280	180	212	160	120	360	280	80	18	32	340	140			102							
			225		205	233	400	315			121,5																
			250		315	230	250					151,5															
			530	280	355	268	280	200	150	500	400	100	22	42	370	140			211,5								
B-N4 - N4 125-250 B-N4 - N4 125-315 N4 125-400	150	125	140	470	250	355	235	268	160	120	400	315	80	18	32	340	140			140							
			280		247	278	200	150			500	400								100	22	42	370	140			198
			315		400	280	305	200			150	500								400	100	22	42	370	140		
B-N4 - N4 150-315 N4 150-400	200	150	160	530	280	400	260	298	200	150	550	450	100	22	42	370	140			213							
			315		450	295	328					262															

1) Additional size

Dimensions



n = 2900 rpm

TYPO	MOTORE	kW	mm														T _≈	l _≈
			DN ₁	DN ₂	a	f	H	h ₂	L ₁	L ₂	L ₃	B ₂	B ₃	A	h ₃	d		
N 32-125	- 71 B2	0,55	50	32	80	360	197	140	780	750	15	240	180	90	85	14	685	110
	- 80 A2	0,75															715	132
	- 80 B2	1,1															740	144
	- 90 S2	1,5															765	144
N 32-160	- 90 S2	1,5	50	32	80	360	217	160	780	750	15	240	180	90	85	14	740	144
	- 90 L2	2,2															765	144
	- 100 L2	3															815	165
N 32-200	- 90 L2	2,2	50	32	80	360	245	180	780	750	15	240	180	90	85	14	765	144
	- 100 L2	3															815	165
	- 112 M2	4					835	180										
	- 132 SA2	5,5					895	205										
								260		880	850		300	240	100	100		
N 40-125	- 80 B2	1,1	65	40	80	360	197	140	780	750	15	240	180	90	85	14	715	132
	- 90 S2	1,5															740	144
	- 90 L2	2,2															765	144
N 40-160	- 90 L2	2,2	65	40	80	360	217	160	780	750	15	240	180	90	85	14	765	144
	- 100 L2	3															815	165
	- 112 M2	4															835	180
N 40-200	- 112 M2	4	65	40	100	360	260	180	880	850	15	300	240	100	100	14	855	180
	- 132 SA2	5,5															915	205
	- 132 SB2	7,5															955	205
																	1060	250
N 40-250	- 132 MA2	9,2	65	40	100	360	280	225	880	850	15	350	290	100	100	14	955	205
	- 160 MA2	11															1060	250
	- 160 MB2	15															1020	990
N 50-125	- 90 L2	2,2	65	50	100	360	217	160	780	750	15	240	180	90	85	14	785	144
	- 100 L2	3															835	165
	- 112 M2	4															855	180
N 50-160	- 132 SA2	5,5	65	50	100	360	260	180	880	850	15	300	240	100	100	14	915	205
	- 132 SB2	7,5															955	205
																	1060	250
B-N, N 50-200	- 132 MA2	9,2	65	50	100	360	260	200	880	850	15	300	240	100	100	14	955	205
	- 160 MA2	11															1060	250
																	1020	990
B-N, N 50-250	- 160 MA2	11	65	50	100	360	280	225	1020	990	15	350	290	100	100	14	1060	250
	- 160 MB2	15															1100	
	- 160 L2	18,5															1060	250
N 50 M	- 160 MA2	11	65	50	100	360	280	225	1020	990	15	350	290	100	100	14	1060	250
	- 160 MB2	15															1100	
	- 160 L2	18,5															855	180
N 65-125	- 112 M2	4	80	65	100	360	260	180	880	850	15	300	240	100	100	14	855	180
	- 132 SA2	5,5															915	205
	- 132 SB2	7,5															915	205
N 65-160	- 132 SA2	5,5	80	65	100	360	260	200	880	850	15	300	240	100	100	14	915	205
	- 132 SB2	7,5															955	205
	- 132 MA2	9,2							1020	990								
	- 160 MA2	11							350	290								
	- 160 MB2	15							1060	250								
B-N, N 65-200	- 160 MB2	15	80	65	100	360	280	225	1020	990	15	350	290	100	100	14	1060	250
	- 160 L2	18,5															1100	270
	- 180 M2	22															1140	1110
B-N, N 65-250	- 180 M2	22	80	65	100	470	310	250	1230	1190	20	400	340	130	110	18	1235	270
	- 200 LA2	30															1335	290
	- 200 LB2	37															940	980
N 80-160	- 132 SB2	7,5	100	80	125	360	280	225	880	850	15	350	290	100	100	14	940	205
	- 132 MA2	9,2															1085	250
	- 160 MA2	11							1020	990								
	- 160 MB2	15							350	290								
	- 160 L2	18,5							1125									
B-N, N 80-200	- 180 M2	22	100	80	125	470	310	250	1140	1110	15	350	290	100	100	14	1260	270
	- 200 LA2	30															1360	290
																	1260	270
B-N, N 80-250	- 180 M2	22	100	80	125	470	310	280	1230	1190	20	400	340	130	110	18	1360	290
	- 200 LA2	30															1400	320
	- 200 LB2	37															1515	355
N 80-250	- 225 M2	45	100	80	125	470	385	280	1250	840	205	480	430	90	20	24	1400	320
	- 250 M2	55															415	280
								1235	250									
B-N, N 100-200	- 160 L2	18,5	125	100	125	470	310	280	1230	1190	20	400	340	130	110	18	1260	270
	- 180 M2	22															1360	290
	- 200 LA2	30															1360	290
	- 200 LB2	37															1400	320
B-N, N 100-200	- 225 M2	45	125	100	125	470	385	280	1250	840	205	480	430	90	20	24	1400	320
																	1530	355
																	1620	390
B-N, N 100-250	- 250 M2	55	125	100	140	470	415	280	1250	840	205	480	430	90	20	24	1530	355
	- 280 S2	75															1620	390

Dimensions

n = 1450 rpm

TYPO	MOTORE	kW	mm																
			DN ₁	DN ₂	a	f	H	h ₂	L ₁	L ₂	L ₃	B ₂	B ₃	A	h ₃	d	T	I	
N4 32-125	- 71 A4	0,25	50	32	80	360	197	140	780	750	15	240	180	90	85	14	685	110	
	- 71 A4	0,25																	
	- 71 A4	0,25																	
N4 32-160	- 71 B4	0,37	50	32	80	360	217	160	780	750	15	240	180	90	85	14	685	110	
	- 71 B4	0,37																	
N4 32-200	- 80 A4	0,55	50	32	80	360	245	180	780	750	15	240	180	90	85	14	715	132	
	- 80 B4	0,75																	
N4 40-125	- 71 A4	0,25	65	40	80	360	197	140	780	750	15	240	180	90	85	14	685	110	
	- 71 B4	0,37																	
	- 71 B4	0,37																	
N4 40-160	- 71 B4	0,37	65	40	80	360	217	160	780	750	15	240	180	90	85	14	685	110	
	- 80 A4	0,55															715	132	
	- 80 B4	0,75																	
N4 40-200	- 90 S4	1,1	65	40	100	360	260	180	880	850	15	300	240	100	100	14	760	144	
	- 90 S4	1,1																	
N4 40-250	- 90 L4	1,5	65	40	100	360	280	225	880	850	15	350	290	100	100	14	785	144	
	- 100 LA4	2,2															835	165	
	- 100 LB4	3																	
N4 50-125	- 71 B4	0,37	65	50	100	360	217	160	780	750	15	240	180	90	85	14	705	110	
	- 80 A4	0,55															735	132	
	- 80 B4	0,75																	
N4 50-160	- 90 S4	1,1	65	50	100	360	260	180	880	850	15	300	240	100	100	14	760	144	
	- 90 S4	1,1																	
B-N4 - N4 50-200	- 90 S4	1,1	65	50	100	360	260	200	880	850	15	300	240	100	100	14	760	144	
	- 90 L4	1,5															785		
	- 100 LA4	2,2															835		165
B-N4 - N4 50-250	- 100 LA4	2,2	65	50	100	360	280	225	880	850	15	350	290	100	100	14	835	165	
	- 100 LB4	3															855	180	
	- 112 M4	4																	
N4 65-125	- 80 B4	0,75	80	65	100	360	260	180	880	850	15	300	240	100	100	14	735	132	
	- 80 B4	0,75															760	144	
	- 90 S4	1,1																	
N4 65-160	- 90 S4	1,1	80	65	100	360	260	200	880	850	15	300	240	100	100	14	760	144	
	- 90 S4	1,1															785		
	- 90 L4	1,5															835		
B-N4 - N4 65-200	- 100 LA4	2,2	80	65	100	360	280	225	880	850	15	350	290	100	100	14	835	165	
	- 100 LB4	3															865	180	
B-N4 - N4 65-250	- 112 M4	4	80	65	100	470	310	250	1030	990	20	400	340	130	110	18	965	180	
	- 132 S4	5,5															1025	205	
N4 65-315	- 132 S4	5,5	80	65	125	470	335	280	1030	990	20	400	340	130	110	18	1050	205	
	- 132 MA4	7,5															1090		
	- 132 MB4	9,2																	
N4 80-160	- 90 S4	1,1	100	80	125	360	280	225	880	850	15	350	290	100	100	14	785	144	
	- 90 L4	1,5															810		
	- 100 LA4	2,2															860		165
B-N4 - N4 80-200	- 100 LA4	2,2	100	80	125	470	280	250	1020	990	15	350	290	100	100	14	970	165	
	- 100 LB4	3															990	180	
	- 112 M4	4															990	180	
B-N4 - N4 80-250	- 112 M4	4	100	80	125	470	310	280	1030	990	20	400	340	130	110	18	1050	205	
	- 132 S4	5,5															1090		
	- 132 MA4	7,5																	
N4 80-315	- 132 MB4	9,2	100	80	125	470	360	315	1030	990	20	400	340	130	110	18	1090	205	
	- 160 M4	11							1230	1190							1195		
	- 160 L4	15															1235		
N4 80-400	- 180 M4	18,5	125	80	125	530	445	355	1250	840	205	480	430	110	20	24	1320	270	
	- 180 L4	22															1360		
	- 200 L4	30															1420		290
B-N4 - N4 100-200	- 100 LB4	3	125	100	125	470	310	280	1030	990	20	400	340	130	110	18	970	165	
	- 112 M4	4															990	180	
	- 132 S4	5,5															1050	205	
B-N4 - N4 100-250	- 132 MA4	7,5	125	100	140	470	335	280	1030	990	20	400	340	130	110	18	1105	205	
	- 132 MB4	9,2																	
N4 100-315	- 160 M4	11	125	100	140	470	360	315	1230	1190	20	400	340	130	110	18	1210	250	
	- 160 L4	15															1250		
	- 180 M4	18,5															1275		270
N4 100-400	- 180 L4	22	125	100	140	530	445	355	1250	840	205	480	430	110	20	24	1375	270	
	- 200 L4	30															1435	290	
	- 225 S4	37															1480	320	
B-N4 - N4 125-250	- 132 S4	5,5	150	125	140	470	360	355	1030	990	20	400	340	130	110	18	1065	205	
	- 132 MA4	7,5																	
	- 132 MB4	9,2							1230	1190							1105		
B-N4 - N4 125-315	- 160 M4	11	150	125	140	530	445	355	1250	840	205	480	430	110	20	24	1210	250	
	- 160 L4	15															1250		
	- 180 M4	18,5															1275		270
N4 125-400	- 180 L4	22	150	125	140	530	445	355	1250	840	205	480	430	110	20	24	1335	270	
	- 200 L4	30															1375		
	- 225 S4	37															1435		290
B-N4 - N4 150-315	- 180 M4	18,5	200	150	160	530	445	400	1250	840	205	480	430	110	20	24	1480	320	
	- 180 L4	22															1510		
	- 200 L4	30															1590		355
N4 150-400	- 225 S4	37	200	150	160	530	445	400	1250	840	205	480	430	110	20	24	1355	270	
	- 225 M4	45															1395		
	- 250 M4	55															1455		290
B-N4 - N4 150-315	- 180 M4	18,5	200	150	160	530	445	400	1250	840	205	480	430	110	20	24	1500	320	
	- 180 L4	22															1530		
	- 200 L4	30															1610		355
N4 150-400	- 225 M4	45	200	150	160	530	445	400	1250	840	205	480	430	110	20	24	1530	320	
	- 250 M4	55															1610		355
	- 280 S4	75															1700		390

4

Interchangeability of parts

TYPE	Bearing housing			Pump shaft					Ball bearings				Shaft sealing		
	1	2	3	I	II	III	IV	V	6207 Z 6306 Z	6207 Z 3306	6309 Z 3309	6311 Z 3311	Ø 32	Ø 40	Ø 50
N,N4 32-125	x			x					x				x		
N,N4 32-160	x				x				x				x		
N,N4 32-200	x				x				x				x		
N,N4 40-125	x				x				x				x		
N,N4 40-160	x				x				x				x		
N,N4 40-200C	x				x				x				x		
N,N4 40-200A-AR-B	x					x				x			x		
N,N4 40-250	x					x				x			x		
N,N4 50-125	x				x				x				x		
N,N4 50-160	x					x				x			x		
N,N4 50-200	x					x				x			x		
N,N4 50-250	x					x				x			x		
N 50 M	x					x				x			x		
N,N4 65-125E	x				x				x				x		
N,N4 65-125A-C	x					x				x			x		
N,N4 65-160	x					x				x			x		
N,N4 65-200	x					x				x			x		
N,N4 65-250		x					x				x			x	
N4 65-315		x					x				x			x	
N,N4 80-160	x					x				x			x		
N,N4 80-200		x					x				x			x	
N,N4 80-250		x					x				x			x	
N4 80-315		x					x				x			x	
N4 80-400			x					x				x			x
N,N4 100-200		x					x				x			x	
N,N4 100-250		x					x				x			x	
N4 100-315		x					x				x			x	
N4 100-400			x					x				x			x
N4 125-250		x						x			x			x	
N4 125-315			x					x				x			x
N4 125-400			x					x				x			x
N4 150-315			x					x				x			x
N4 150-400			x					x				x			x

Maximum permissible rotation speed

3600 rpm			3000 rpm			1800 rpm		
32-125	32-160	32-200						
40-125	40-160	40-200			40-250			
50-125	50-160	50-200			50-250			
					50 M			
65-125	65-160				65-250		65-315	
		80-200	80-160	65-200	80-250		80-315	80-400
		100-200			100-250		100-315	100-400
							125-315	125-400
							150-315	150-400

Suction pipe: recommended minimum inside diameter (DN) for different capacities (Q)

Threaded pipe		G 2		G 2½						
DN	mm	50	65	80	100	125	150	200	250	300
Q max	m³/h	10,5	19	28,8	45	75	108	215	350	508