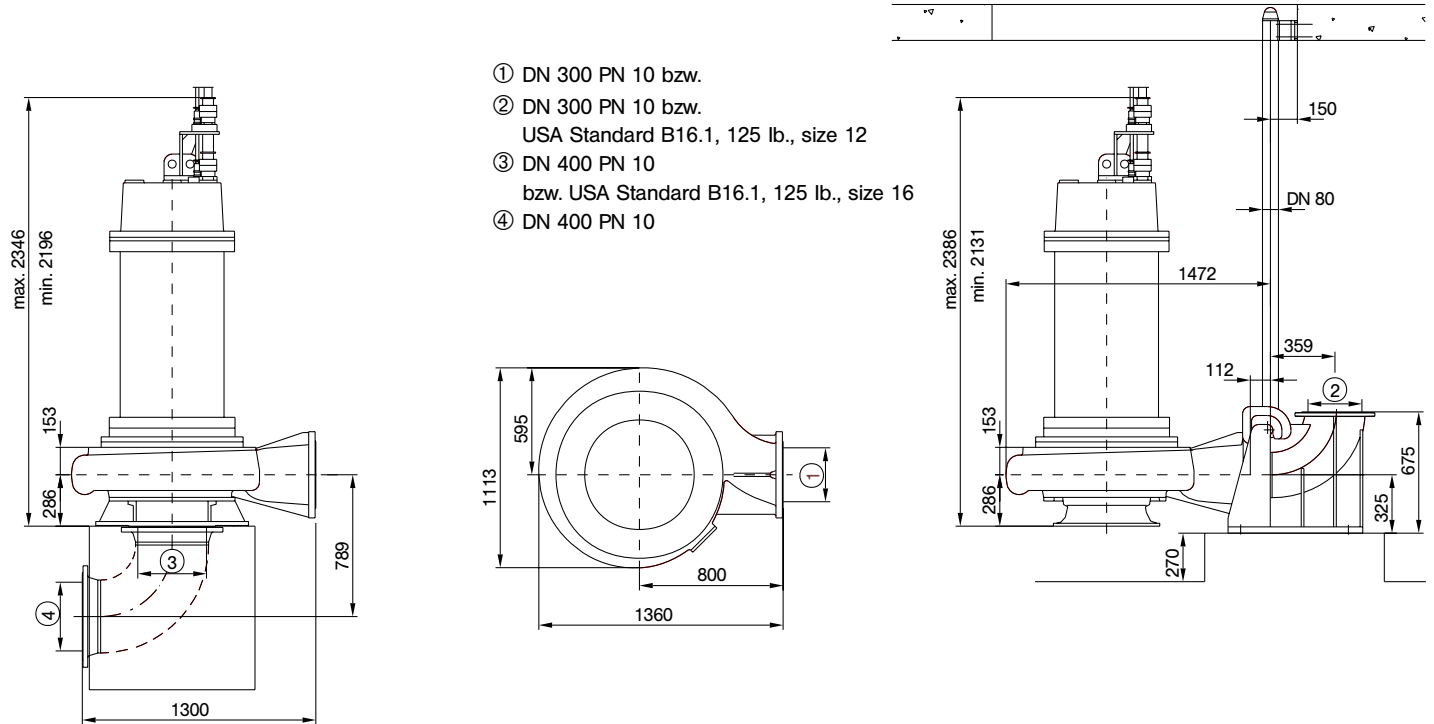


Technische Daten am Beispiel der Pumpe FA 30.78 / Technical data, example pump FA 30.78 / Données techniques, exemple pompe FA 30.78



Pumpe: Gehäuseteile, Laufrad und Spaltring aus hochwertigen Gußwerkstoffen (aus rostfreiem Stahlguß auf Anfrage). Schraubverbindungen, sowie Laufring aus nichtrostendem Stahl.  
 Motor: Gehäuseteile aus hochwertigen Gußwerkstoffen bzw. Stahl. Welle aus hochwertigem Vergütungsstahl, Schraubverbindungen aus rostfreiem Stahl.

Pump: Casing parts, impeller and neck ring of high-quality cast iron (on request: of stainless steel casting). Screwed connections as well as mobile neck ring of stainless steel.  
 Motor: Casing parts of high-quality cast iron or steel. Shaft of high-quality heat-treatable steel, screwed connections of stainless steel.

Pompe: Pièces du corps, roue et bague d'usure en fonte de haute qualité (sur demande: en acier moulé inoxydable). Raccords vissés et bague d'usure mobile en acier inoxydable.  
 Moteur: Pièces du corps en fonte de haute qualité ou bien en acier. Arbre en acier d'amélioration de haute qualité, raccords vissés en acier inoxydable.