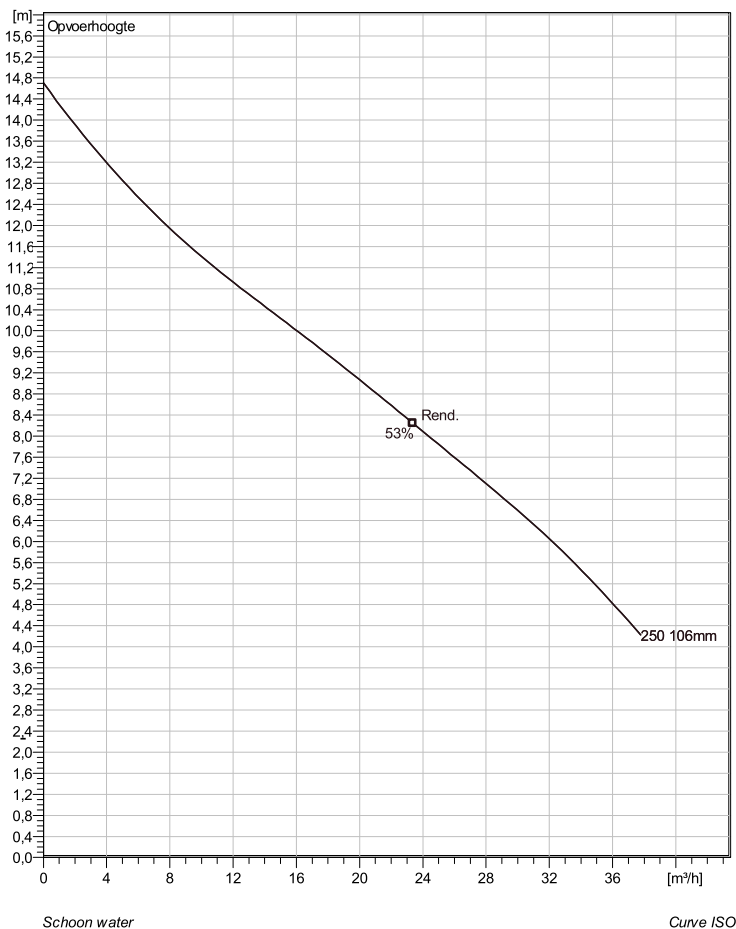


## CP 3045 HT 3~ 250 Technische specificaties



Note: Picture might not correspond to the current configuration.

### General

Dompelbare pompen voorzien van één of meerkanaalwaaier met grote doorlaat. Geschikt voor afvalwater met grotere delen zoals rioolwater, regenwater en industrieel afvalwater. Materiaal gietijzer.

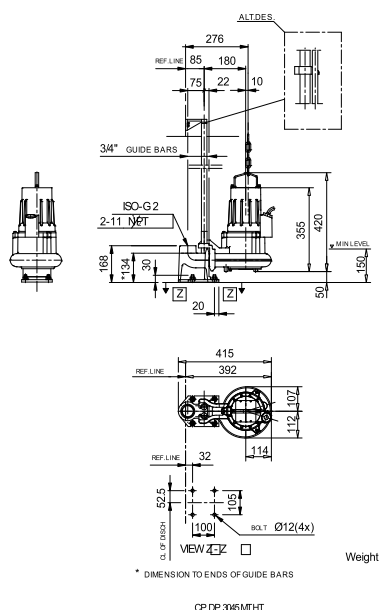
### Impeller

Impeller material	Poly amide 66
Persaansluiting	50 mm
Inlet diameter	50 mm
Impeller diameter	106 mm
Number of blades	1
44 mm	44 mm

### Motor

Motor #	C3045.181 12-08-2BB-W 1.2KW
Approval	standaard
Stator variant	2
Frequentie	50 Hz
Nominale spanning	400 V
Aantal polen	2
Fasen	3~
Nominaal vermogen	1,2 kW
Toegekende stroom	2,8 A
Aanloopstroom	17 A
Nominaal toerental	2785 rpm
Vermogensfactor	
1/1 Load	0,79
3/4 Load	0,70
1/2 Load	0,55
Motor efficiency	
1/1 Load	78,5 %
3/4 Load	79,0 %
1/2 Load	77,0 %

### Installation: P - Semi Permanent, Nat



### Configuration



T 0294-457712 F 0294-457713 [Info@Pompdirect.nl](mailto:Info@Pompdirect.nl)

Project omschrijving	Projectnummer	Aangemaakt door:	Aangemaakt op <b>10.10.2016</b>	Laatste wijziging
----------------------	---------------	------------------	------------------------------------	-------------------

## CP 3045 HT 3~ 250

### Karakteristiek

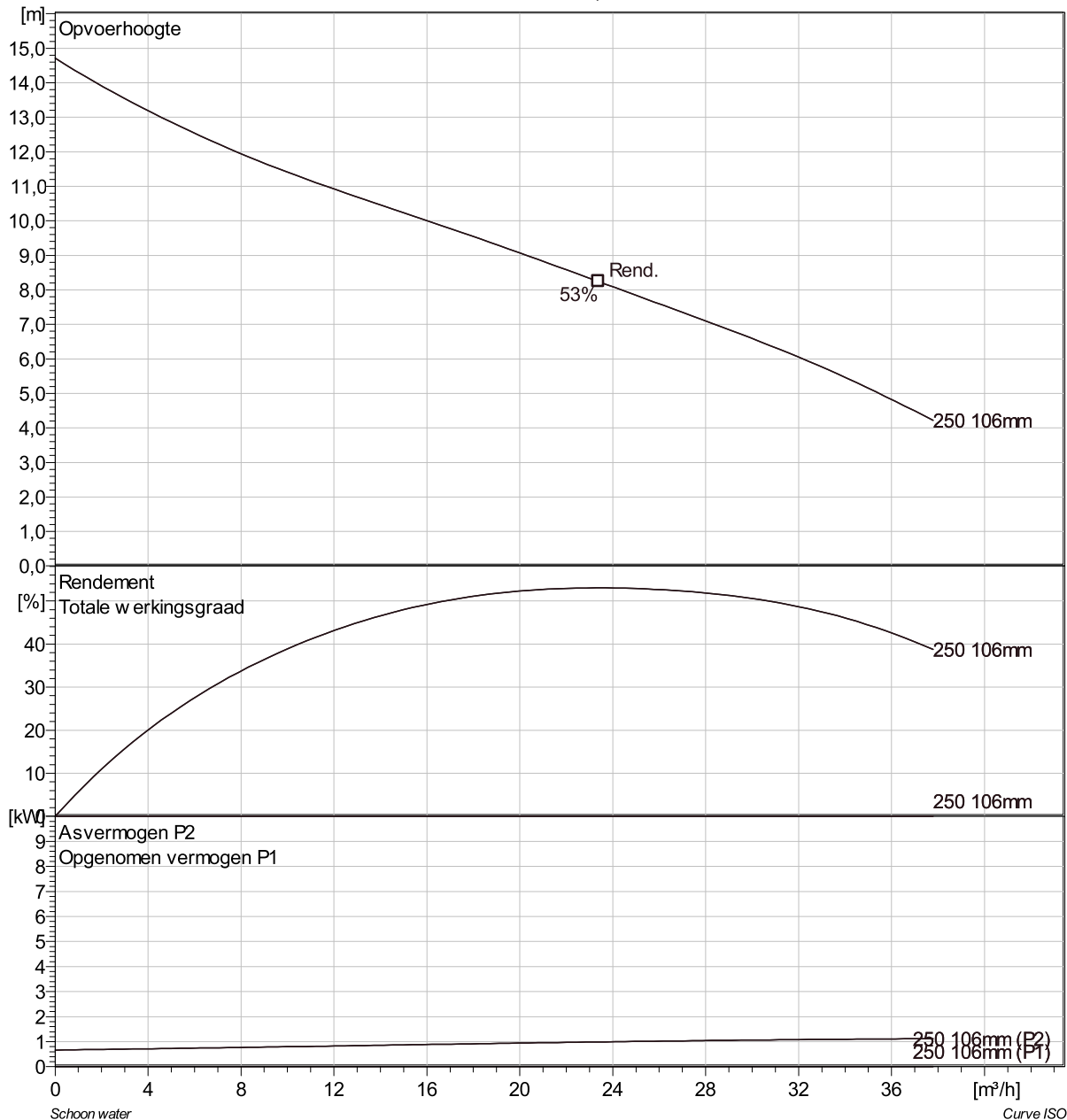
#### Pomp

Persaansluiting	50 mm
Inlet diameter	50 mm
Impeller diameter	106 mm
Number of blades	1
44 mm	44 mm

#### Motor

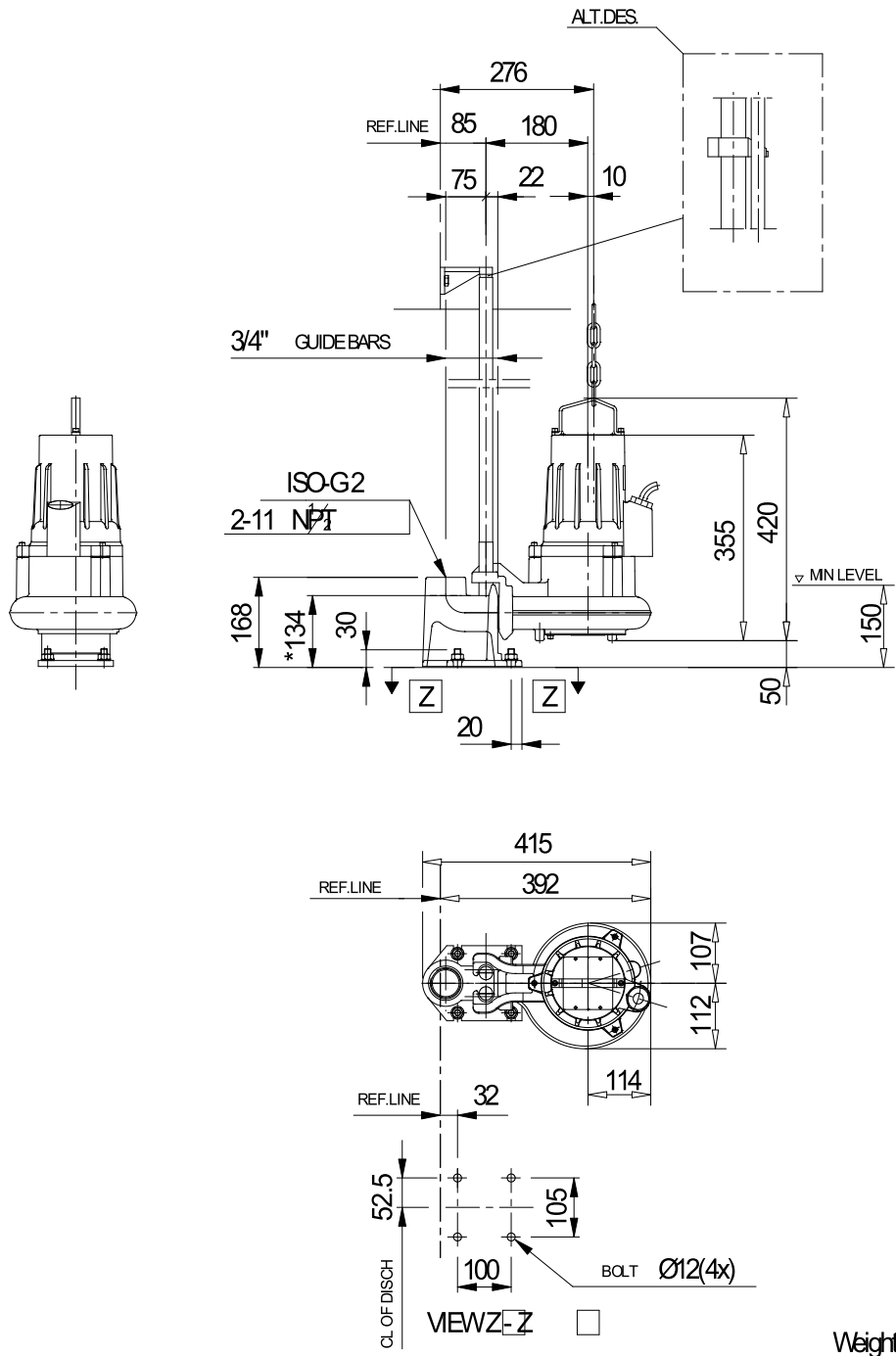
Motor #	C3045.181 12-08-2BB-W 1.2KW
Approval	standaard
Stator variant	2
Frequentie	50 Hz
Nominale spanning	400 V
Aantal polen	2
Fasen	3~
Nominaal vermogen	1,2 kW
Toegekende stroom	2,8 A
Aanloopstroom	17 A
Nominaal toerental	2785 rpm

Vermogensfactor	
1/1 Load	0,79
3/4 Load	0,70
1/2 Load	0,55
Motor efficiency	
1/1 Load	78,5 %
3/4 Load	79,0 %
1/2 Load	77,0 %



Project omschrijving	Projectnummer	Aangemaakt door:	Aangemaakt op 10.10.2016	Laatste wijziging
----------------------	---------------	------------------	-----------------------------	-------------------

## CP 3045 HT 3~ 250 Dimensional drawing



\* DIMENSION TO ENDS OF GUIDE BARS

CP,DP3045MT,HT

Project omschrijving	Projectnummer	Aangemaakt door:	Aangemaakt op 10.10.2016	Laatste wijziging
----------------------	---------------	------------------	-----------------------------	-------------------