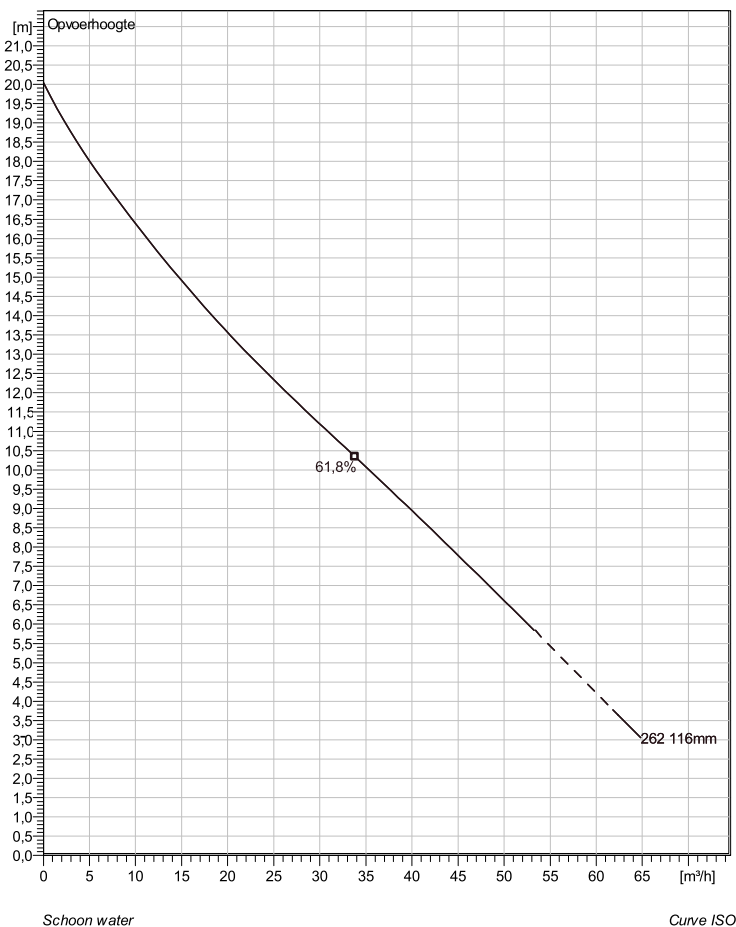


CP 3057 HT 3~ 262

Technische specificaties



Note: Picture might not correspond to the current configuration.

General

Dompelbare pompen voorzien van één of meerkanaalwaaier met grote doorlaat. Geschikt voor afvalwater met grotere delen zoals rioolwater, regenwater en industrieel afvalwater. Materiaal gietijzer.

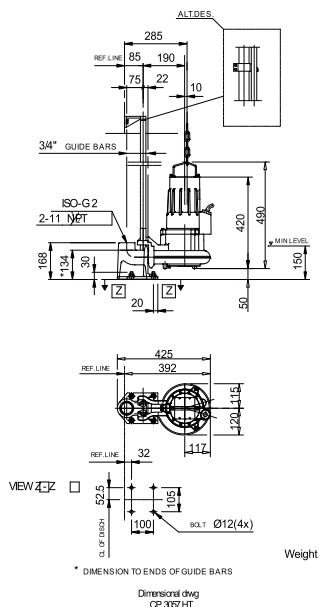
Impeller

Impeller material	Stainless steel
Persaansluiting	50 mm
Inlet diameter	50 mm
Impeller diameter	116 mm
Number of blades	1
48 mm	48 mm

Motor

Motor #	C3057.181 13-08-2BB-W 1.7KW
Approval	standaard
Stator variant	5
Frequentie	50 Hz
Nominale spanning	400 V
Aantal polen	2
Fasen	3~
Nominaal vermogen	1,7 kW
Toegekende stroom	3,8 A
Aanloopstroom	17 A
Nominaal toerental	2695 rpm
Vermogensfactor	
1/1 Load	0,87
3/4 Load	0,81
1/2 Load	0,69
Motor efficiency	
1/1 Load	74,5 %
3/4 Load	78,0 %
1/2 Load	79,0 %

Installation: P - Semi Permanent, Nat



Configuration



T 0294-457712 F 0294-457713 Info@Pompdirect.nl

Project omschrijving	Projectnummer	Aangemaakt door:	Aangemaakt op 10.10.2016	Laatste wijziging
----------------------	---------------	------------------	------------------------------------	-------------------

CP 3057 HT 3~ 262



Karakteristiek

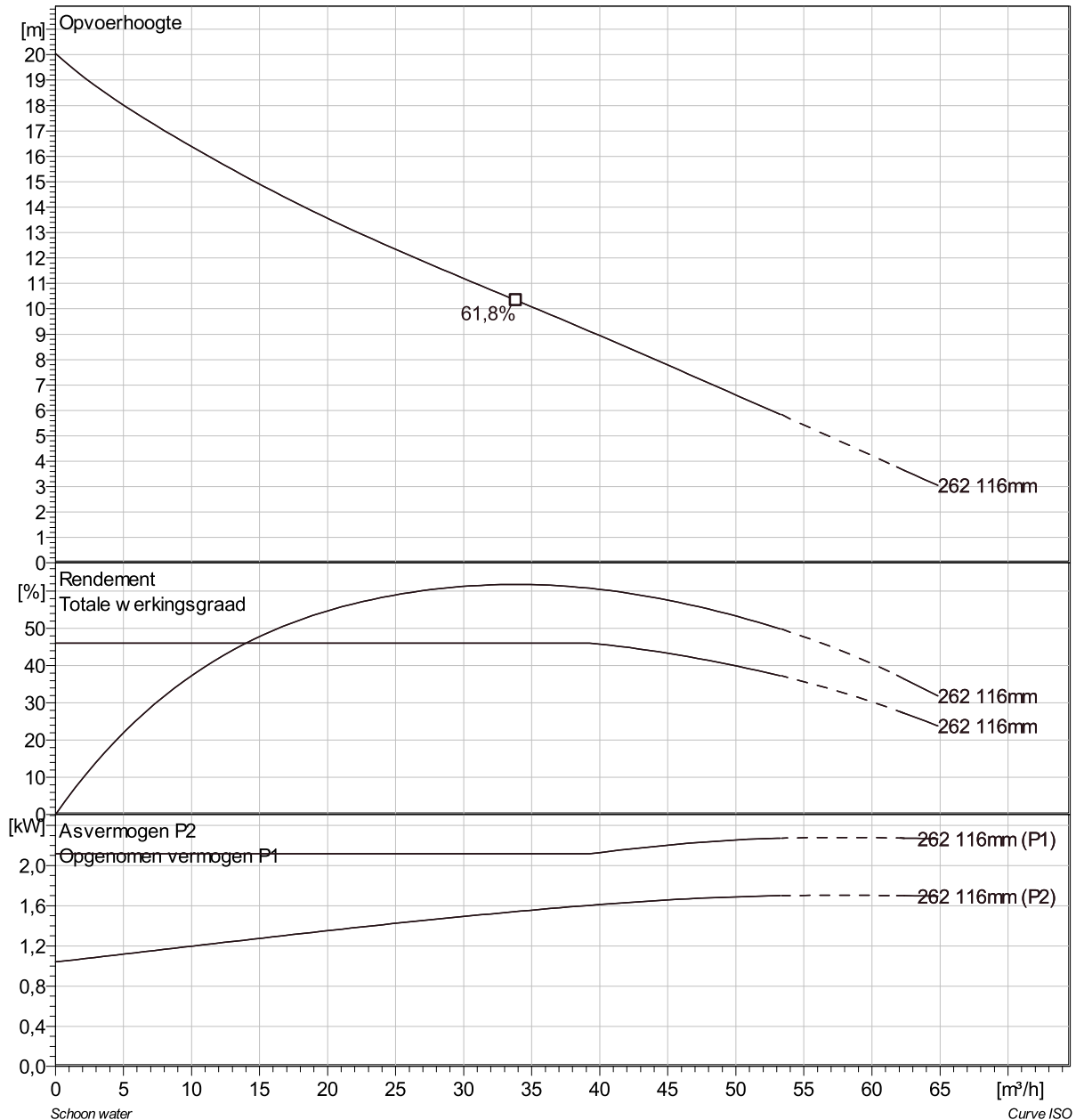
Pomp

Persaansluiting	50 mm
Inlet diameter	50 mm
Impeller diameter	116 mm
Number of blades	1
48 mm	48 mm

Motor

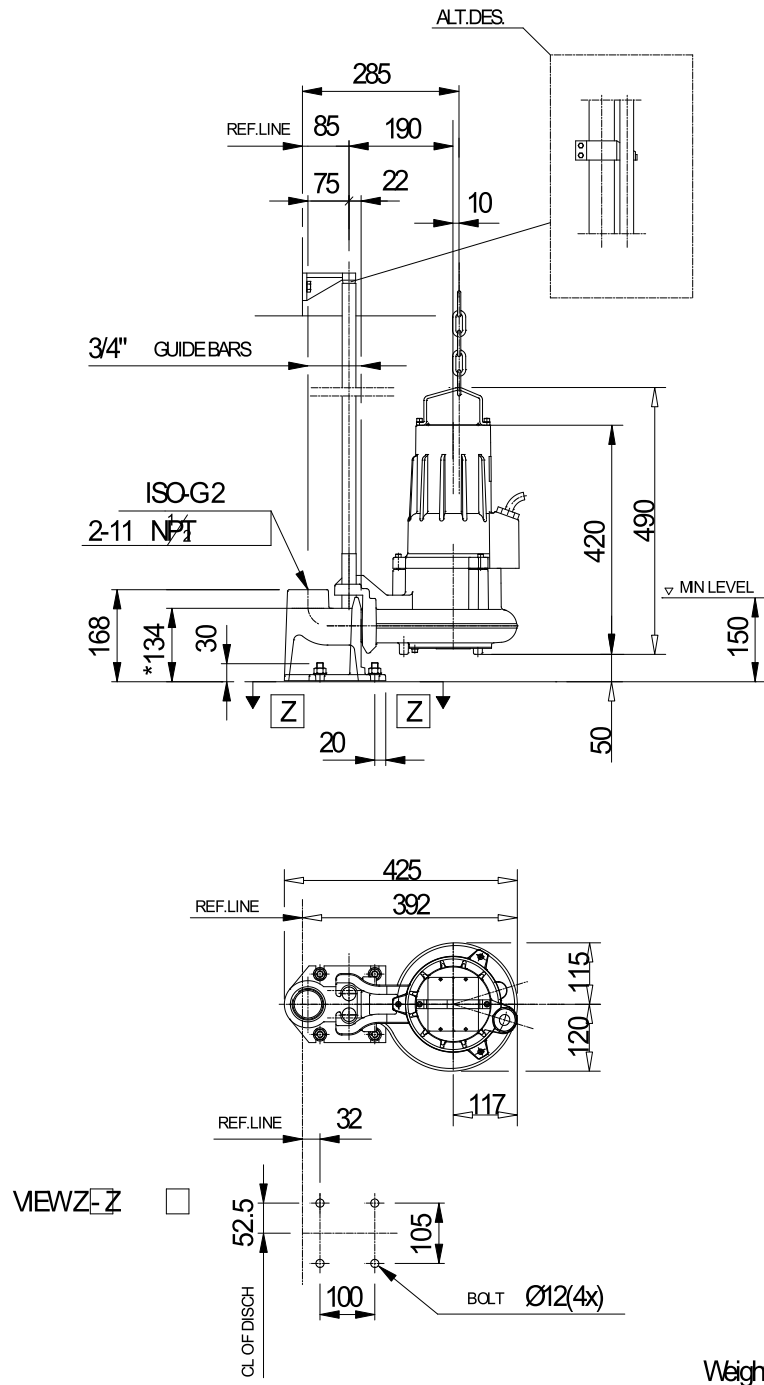
Motor #	C3057.181 13-08-2BB-W 1.7KW
Approval	standaard
Stator variant	5
Frequentie	50 Hz
Nominale spanning	400 V
Aantal polen	2
Fasen	3~
Nominaal vermogen	1,7 kW
Toegekende stroom	3,8 A
Aanloopstroom	17 A
Nominaal toerental	2695 rpm

Vermogensfactor	
1/1 Load	0,87
3/4 Load	0,81
1/2 Load	0,69
Motor efficiency	
1/1 Load	74,5 %
3/4 Load	78,0 %
1/2 Load	79,0 %



Project omschrijving	Projectnummer	Aangemaakt door:	Aangemaakt op 10.10.2016	Laatste wijziging
----------------------	---------------	------------------	-----------------------------	-------------------

CP 3057 HT 3~ 262 Dimensional drawing



Weight

* DIMENSION TO ENDS OF GUIDE BARS

Dimensional drwg
CP 3057 HT

Project omschrijving	Projectnummer	Aangemaakt door:	Aangemaakt op 10.10.2016	Laatste wijziging
----------------------	---------------	------------------	-----------------------------	-------------------