

Technische specificatie

Onderwatermixers S 4610, 50 Hz





S 4610

Product

Vortstuwer voorzien van propeller met twee bladen bedoeld voor het mengen van vloeistof en slib die vezels en vaste bestanddelen bevatten. De voortstuwer is bedoeld voor gebruik volledig ondergedompeld in de vloeistof.

Aanduidingen

Productcode	4610.410
Installatie	Vrijdragend gemonteerd Met geleidebuis Met bodemsteun

Procesgegevens

Vloeistoftemperatuur	max. +40° C
Onderdompelingsdiepte	max. 20 m
PH van gemengde vloeistof	pH 1-12
Vloeistofviscositeit	max. 5000 cp

Motorgegevens

Frequentie	50 Hz
Isolatieklasse	H (+180° C)
Spanningsvariatie	
- continubedrijf	max. ± 5%
- intermitterend bedrijf	max. ± 10%
Spanningsonbalans tussen de fasen	max. 2%
Aantal starts per uur	max. 30

Kabel

Directe aanloop SUBCAB®	4G1,5 + 2x1,5 mm ²
----------------------------	-------------------------------

Bewakingsapparatuur

Thermische contacten met openingstemp.	140° C
--	--------

Materiaal

Statorhuis	Roestvrij staal
As	Roestvrij staal
Oliehuis	SMC op vinylesterbasis
Jetring	Roestvrij staal

Propeller

Hoek	Materiaal
7°	RVS 316L
13°	RVS 316L

O-ringen

Alternatief	Materiaal
1	Nitrilrubber
2	Gefluorideerd rubber

Afdichting mechanische vlakken

Alternatief	Binnenafdichting	Buitenafdichting
1	Aluminiumoxide/ Roestwerend hardmetaal	Roestwerend hardmetaal / Roestwerend hardmetaal
2	Roestwerend hardmetaal / Roestwerend hardmetaal	Siliciumcarbide / siliciumcarbide
3	Aluminiumoxide/koolstof	Aluminiumoxide/ Roestwerend hardmetaal

Oppervlaktebehandeling

Roestvrij stalen onderdelen zijn gestraald totdat ze dofgrijs zijn.

Gewicht

Zie de tekening met afmetingen

Motorgegevens

Nominaal uitgangsvermogen, kW	Nominale stroomsterkte, A	Aanloopstroom, A	Vermogensfactor cos φ	Explosievrije uitvoering leverbaar
400 VY, 50 Hz, 3 ~, 1430 omw/min				
0,90	3,4	16	0,59	Ja

Tabel met mixergegevens

Propellercode	F _{stuwkracht} N	P _{in} kW	F _{stuwkracht} N	P _{in} kW
	Met jetring (J)		Zonder jetring (F)	
042107SX	90	0,70	110	0,75
042113SX	215	1,00	225	1,25

Legenda propellercode van 8 posities:

1e en 2e cijfer – motorpoolnummer (16=16-polig)

3e en 4e cijfer – propellerdiameter (77=766 mm)

5e en 6e cijfer – propellerbladhoek

1e letter - propellermateriaal (S=RVS 304, RVS 316 L)

2e letter - propelleruitvoering (J = met jetring, F = zonder jetring)

Tekening met afmetingen

Alle tekeningen zijn beschikbaar als Acrobat-document (.pdf) of Autocad-tekening (.dwg). U kunt de tekeningen downloaden van www.flygt.nl of voor verdere info contact opnemen met uw Flygt-vertegenwoordiger.

Alle afmetingen zijn in mm.

Optie

4610.490

Explosievrije uitg.

Uitvoering voor warme vloeistoffen op verzoek

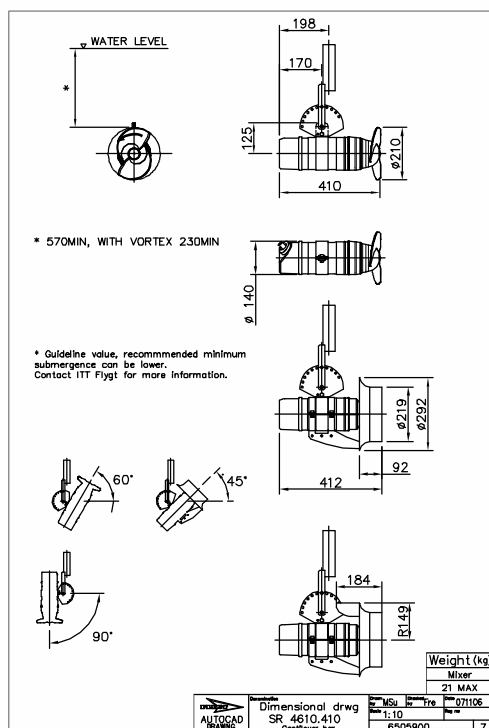
Accessoires

Geleidesystemen met enkele geleidebuis of driepootgeleidebuis, hijsapparatuur en overige mechanische accessoires.

Elektrische accessoires zoals starters.

Zie voor verdere informatie de technische specificatie of www.flygt.nl

Vrijdragend gemonteerd



System met enkele geleidebuis

