



ITT

POMP  DIRECT

Technische specificatie

Onderwatermixers S 4630, 50 Hz



Engineered for life



S 4630

Product

Voortstuwer voorzien van propeller met twee of drie bladen bedoeld voor het mengen van vloeistof en slib die vezels en vaste bestanddelen bevatten. De voortstuwer is bedoeld voor gebruik volledig ondergedompeld in de vloeistof.

Aanduidingen

Productcode 4630.411
 Installatie Met geleidebuis
 Op Flens

Procesgegevens

Vloeistoftemperatuur max. +40° C
 Onderdompelingsdiepte max. 20 m
 PH van gemengde vloeistof pH 1-12
 Vloeistofviscositeit max. 5000 cp

Motorgegevens

Frequentie 50 Hz
 Isolatieklasse H (+180° C)
 Spanningsvariatie
 - continubedrijf max. ± 5%
 - intermitterend bedrijf max. ± 10%
 Spanningsonbalans tussen de fasen max. 2%
 Aantal starts per uur max. 30

Kabel

Directe aanloop
 SUBCAB® 4G2,5 + 2x1,5 mm²

Bewakingsapparatuur

Thermische contacten met openingstemp.

125° C

Materiaal

Statorhuis Roestvrij staal
 As Roestvrij staal
 Oliehuis SMC op vinylesterbasis

Onderdeel	RVS 304	RVS 316 L
Jetring	•	•
Steunplaat	•	•
Hijsapparatuur		•

RVS 304: roestvrij staal voor algemeen gebruik

RVS 316 L: hoogwaardig roestvrij staal

Propeller

Hoek	RVS 316 L	Hoog gechromeed staal
Propeller met 2 bladen		
5°	•	
9°	•	
Propeller met 3 bladen		
5°	•	•
7°	•	•
9°	•	•
10°	•	
11°	•	•

Hoog gechromeed staal (extreem slijtvaste legering)

O-ringen

Alternatief	Materiaal
1	Nitrilrubber
2	Gefluorideerd rubber

Afdichting mechanische vlakken

Alternatief	Binnenafdichting	Buitenafdichting
1	Aluminiumoxide/ Roestwerend hardmetaal	Siliciumcarbide / siliciumcarbide
2	Aluminiumoxide/koolstof	Aluminiumoxide/ Roestwerend hardmetaal
3	Aluminiumoxide/ Roestwerend hardmetaal	Roestwerend hardmetaal / Roestwerend hardmetaal

Oppervlaktebehandeling

Roestvrij stalen onderdelen zijn gestraald totdat ze dofgrijs zijn.

Gewicht

Zie de tekening met afmetingen.

Tabel met mixergegevens

Propellermateriaal RVS 316 L

Propellercode	F _{stuwkracht} N	P _{in} kW	F _{stuwkracht} N	P _{in} kW
	Met jetring (J)		Zonder jetring (F)	
083705SX	240	1,10	290	1,30
083707SX	330	1,25	380	1,55
083709SX	430	1,50		
083710SX	480	1,70		

Accessoires

Geleidesystemen met enkele geleidebuis, hijsapparatuur en overige mechanische accessoires.

Elektrische accessoires zoals starters, alarminstallaties, enz.

Zie voor verdere informatie de technische specificatie of www.flygt.nl

Propellermateriaal hoog gechromeed staal

Propellercode	F _{stuwkracht} N	P _{in} kW	F _{stuwkracht} N	P _{in} kW
	Met jetring (J)		Zonder jetring (F)	
083705HX	190	1,10	220	1,10
083707HX	250	1,20	290	1,25
083709HX	320	1,40	360	1,50
083711HX	400	1,60	430	1,80

Legenda propellercode van 8 posities:

1e en 2e cijfer – motorpoolnummer (16=16-polig)

3e en 4e cijfer – propellerdiameter (77=766 mm)

5e en 6e cijfer – propellerbladhoek

1e letter - propellermateriaal (S=RVS 304, RVS 316 L, H = hoog chroomgehalte)

2e letter - propelleruitvoering (J = met jetring, F = zonder jetring)

Motorgegevens

Nominaal uitgangsvermogen, kW	Nominale stroomsterkte, A	Aanloopstroom, A	Vermogensfactor cos φ	Explosievrije uitvoering leverbaar
400 V, 50 Hz, 3 ~, 710 omw/min				
1,5	4,2	14	0,70	Ja

Optie

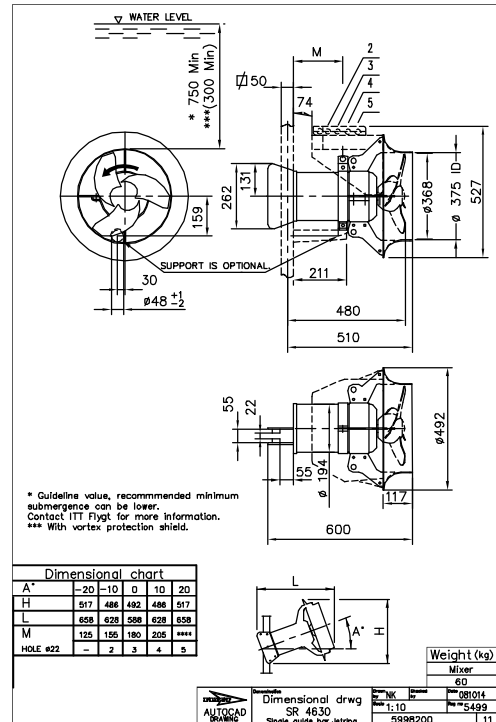
- 4630.491 Explosievrije uitv.
- Uitvoering voor warme vloeistoffen op verzoek
- Leksensor in statorhuis FLS
- Doorspoelen afdichting
- Afdichtingsbescherming
- Snijringen
- Kabelbescherming
- Propeller met twee bladen

Tekening met afmetingen

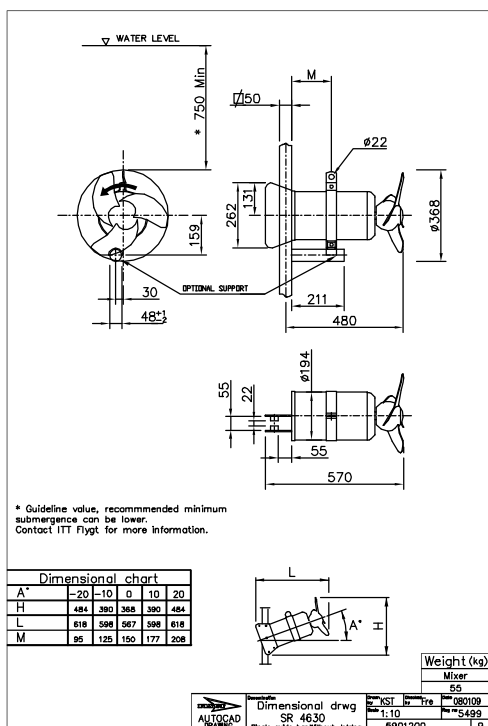
Alle tekeningen zijn beschikbaar als Acrobat-document (.pdf) of Autocad-tekening (.dwg). U kunt de tekeningen downloaden van www.flygt.nl of voor verdere info contact opnemen met uw Flygt-vertegenwoordiger.

Alle afmetingen zijn in mm.

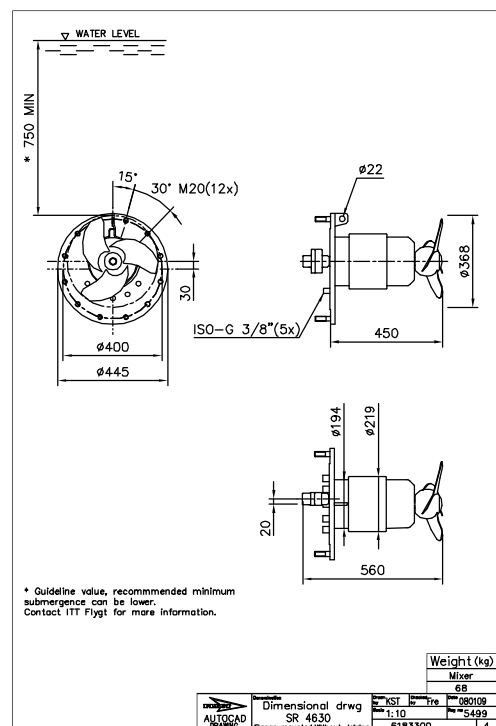
Met jetring



Zonder jetring



Op Flens



Vortex shield

