

# Technische specificatie

Onderwatermixers S 4660, 50 Hz





# S 4660

## Product

Voortstuwer voorzien van propeller met twee of drie bladen bedoeld voor het mengen van vloeistof en slib die vezels en vaste bestanddelen bevatten. De voortstuwer is bedoeld voor gebruik volledig ondergedompeld in de vloeistof.

## Aanduidingen

Productcode 4660.410  
 Installatie Met geleidebuis  
 Op Flens

## Procesgegevens

Vloeistoftemperatuur max. +40° C  
 Onderdompelingsdiepte max. 20 m  
 PH van gemengde vloeistof pH 1-12  
 Vloeistofviscositeit max. 5000 cp

## Motorgegevens

Frequentie 50 Hz  
 Isolatieklasse H (+180° C)  
 Spanningsvariatie  
 - continubedrijf max. ± 5%  
 - intermitterend bedrijf max. ± 10%  
 Spanningsonbalans tussen de fasen max. 2%  
 Aantal starts per uur max. 30

## Kabel

**Directe aanloop**  
 SUBCAB®  
 4G2,5 + 2x1,5 mm<sup>2</sup>  
 4G4 + 2x1,5 mm<sup>2</sup>  
 4G6 + 2x1,5 mm<sup>2</sup>  
 4G10 + 2x1,5 mm<sup>2</sup>

## Bewakingsapparatuur

Thermische contacten met openingstemp.

125° C

## Materiaal

Statorhuis Roestvrij staal  
 As Roestvrij staal  
 Oliehuis SMC op vinylesterbasis

Onderdeel	RVS 304	RVS 316 L
Jetring	•	•
Steunplaat	•	•
Hijsapparatuur		•

RVS 304: roestvrij staal voor algemeen gebruik

RVS 316 L: hoogwaardig roestvrij staal

Proacid 254: super austenitisch roestvrij staal

## Propeller

Hoek	RVS 316 L	Hoog gechromeed staal
<b>Propeller met 2 bladen</b>		
3°	•	
5°	•	
9°	•	
13°	•	
<b>Propeller met 3 bladen</b>		
3°	•	
5°	•	•
7°	•	•
9°	•	•
11°	•	•
13°	•	•
15°	•	•
17°	•	•
19°		•

Hoog gechromeed staal (extreem slijtvaste legering)

## O-ringen

Alternatief	Materiaal
1	Nitrilrubber
2	Gefluorideerd rubber

## Afdichting mechanische vlakken

Alternatief	Binnenafdichting	Buitenafdichting
1	Roestwerend hardmetaal / Roestwerend hardmetaal	Roestwerend hardmetaal / Roestwerend hardmetaal
2	Roestwerend hardmetaal / Roestwerend hardmetaal	Siliciumcarbide / siliciumcarbide
3	Koolstof / Roestwerend hardmetaal	Roestwerend hardmetaal / Roestwerend hardmetaal

## Oppervlaktebehandeling

Roestvrij stalen onderdelen zijn gestraald totdat ze dofgrijs zijn.

## Gewicht

Zie de tekening met afmetingen.

## Tabel met mixergegevens

### Propellermateriaal RVS 316 L

Propellercode	F <sub>stuwkracht</sub> N	P <sub>in</sub> kW	F <sub>stuwkracht</sub> N	P <sub>in</sub> kW
	Met jtring (J)		Zonder jtring (F)	
125803SX	860	3,7	1050	4,8
125805SX	1110	4,3	1300	5,6
125807SX	1370	5,1	1560	6,7
125809SX	1640	5,9	1820	8,0
125811SX	1920	7,0	2060	9,5
125813SX	2230	8,0	2290	11,3
125815SX	2580	9,4		
125817SX	2870	10,8		

### Propellermateriaal hoog gechromoord staal

Propellercode	F <sub>stuwkracht</sub> N	P <sub>in</sub> kW	F <sub>stuwkracht</sub> N	P <sub>in</sub> kW
	Met jtring (J)		Zonder jtring (F)	
125805HX	570	3,25	650	3,50
125807HX	800	3,75	910	4,15
125809HX	1030	4,30	1140	4,85
125811HX	1260	4,95	1360	5,60
125813HX	1480	5,65	1560	6,45
125815HX	1700	6,40	1750	7,35
125817HX	1890	7,45	1920	8,45
125819HX	2060	8,50	2090	9,55

Legenda propellercode van 8 posities:

1e en 2e cijfer – motorpoolnummer (16=16-polig)

3e en 4e cijfer – propellerdiameter (77=766 mm)

5e en 6e cijfer – propellerbladhoek

1e letter – propellermateriaal (S=RVS 304, RVS 316 L, H = hoog chroomgehalte)

2e letter – propelleruitvoering (J = met jtring, F = zonder jtring)

## Motorgegevens

Nominaal uitgangsvermogen, kW	Nominale stroomsterkte, A	Aanloopstroom, A	Vermogensfactor cos $\varphi$	Explosievrije uitvoering leverbaar
400 V, 50 Hz, 3 ~, 475 omw/min				
10,0	29	87	0,64	Ja

## Optie

4660.490

Explosievrije uitv.

Uitvoering voor warme vloeistoffen op verzoek

Leksensor in statorhuis

FLS

Leksensor in oliehuus

CLS

Doorspoelen afdichting

Afdichtingsbescherming

Snijringen

Kabelbescherming

Propeller met twee bladen

## Accessoires

Geleidesystemen met enkele geleidebuis, hijsapparatuur en overige mechanische accessoires.

Elektrische accessoires zoals starters, alarminstallaties, enz.

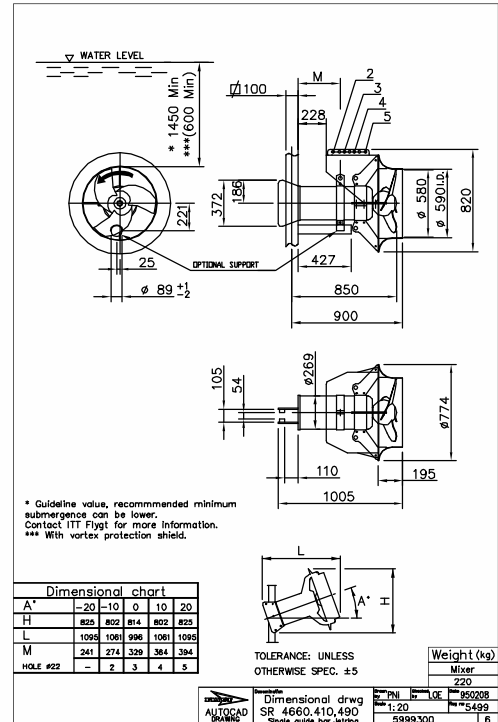
Zie voor verdere informatie de technische specificatie of [www.flygt.nl](http://www.flygt.nl)

## Tekening met afmetingen

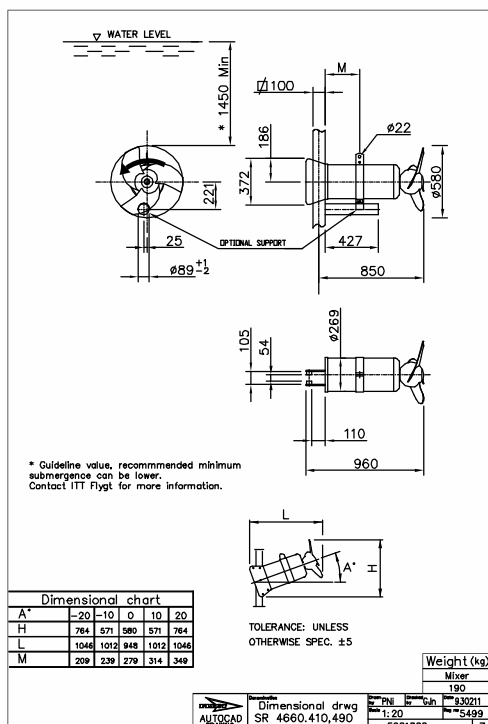
Alle tekeningen zijn beschikbaar als Acrobat-document (.pdf) of Autocad-tekening (.dwg). U kunt de tekeningen downloaden van [www.flygt.nl](http://www.flygt.nl) of voor verdere info contact opnemen met uw Flygt-vertegenwoordiger.

Alle afmetingen zijn in mm.

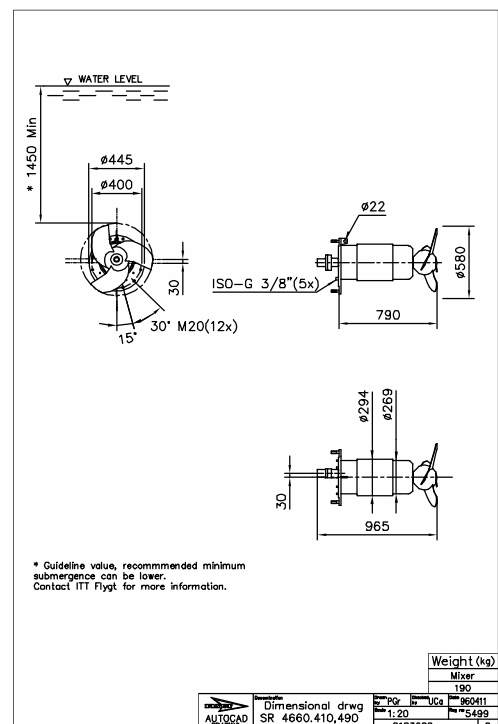
## Met jtring



## Zonder jtring



## Op Flens



## Vortex shield

