

# Technische specificatie

Onderwatermixers S 4670, 50 Hz





# S 4670

## Product

Voortstuwer voorzien van propeller met twee of drie bladen bedoeld voor het mengen van vloeistof en slib die vezels en vaste bestanddelen bevatten. De voortstuwer is bedoeld voor gebruik volledig ondergedompeld in de vloeistof.

## Aanduidingen

Productcode 4670.410  
 Installatie Met geleidebuis  
 Op Flens

## Procesgegevens

Vloeistoftemperatuur max. +40° C  
 Onderdompelingsdiepte max. 20 m  
 PH van gemengde vloeistof pH 1 - 12  
 Vloeistofviscositeit max. 5000 cp

## Motorgegevens

Frequentie 50 Hz  
 Isolatieklasse H (+180° C)  
 Spanningsvariatie  
 - continubedrijf max. ± 5%  
 - intermitterend bedrijf max. ± 10%  
 Spanningsonbalans tussen de fasen max. 2%  
 Aantal starts per uur max. 30

## Kabel

Directe aanloop  
 SUBCAB®

4G4 + 2x1,5 mm<sup>2</sup>  
 4G6 + 2x1,5 mm<sup>2</sup>  
 4G10 + 2x1,5 mm<sup>2</sup>  
 4G16 + 2x1,5 mm<sup>2</sup>

## Bewakingsapparatuur

Thermische contacten met openingstemp. 125° C

## Materiaal

Statorhuis Roestvrij staal  
 As Roestvrij staal  
 Oliehuis SMC op vinylesterbasis

Onderdeel	RVS 304	RVS 316 L
Jetring	•	•
Steunplaat	•	•
Hijsapparatuur		•

RVS 304: roestvrij staal voor algemeen gebruik

RVS 316 L: hoogwaardig roestvrij staal

## Propeller

Hoek	RVS 316 L	Hoog gechromiseerd staal
<b>Propeller met drie bladen</b>		
5°	•	
7°	•	
9°	•	•
11°	•	•
13°	•	•
14°	•	
15°		•
17°		•
19°		•

Hoog gechromiseerd staal (extreem slijtvaste legering)

## O-ringen

Alternatief	Materiaal
1	Nitrilrubber
2	Gefluorideerd rubber

### Afdichting mechanische vlakken

Alternatief	Binnenafdichting	Buitenafdichting
1	Roestwerend hardmetaal / Roestwerend hardmetaal	Roestwerend hardmetaal / Roestwerend hardmetaal
2	Roestwerend hardmetaal / Roestwerend hardmetaal	Siliciumcarbide / siliciumcarbide
	Koolstof / Roestwerend hardmetaal	Roestwerend hardmetaal / Roestwerend hardmetaal

### Oppervlaktebehandeling

Roestvrij stalen onderdelen zijn gestraald totdat ze dof grijs zijn.

### Gewicht

Zie de tekening met afmetingen.

### Tabel met mixergegevens

#### Propellermateriaal RVS 316 L

Propellercode	F <sub>stuwkracht</sub> N   P <sub>in</sub> kW		F <sub>stuwkracht</sub> N   P <sub>in</sub> kW	
	Met jetring (J)		Zonder jetring (F)	
167705SX	1430	7,15	1660	8,45
167707SX	1880	8,10	2140	9,75
167709SX	2440	9,70	2610	11,90
167711SX	2970	11,40	3070	14,20
167713SX	3460	13,20		
167714SX	3770	14,30		

#### Propellermateriaal hoog gechromeed staal

Propellercode	F <sub>stuwkracht</sub> N   P <sub>in</sub> kW		F <sub>stuwkracht</sub> N   P <sub>in</sub> kW	
	Met jetring		Zonder jetring	
167709HX	1650	6,50	1830	7,50
167711HX	2010	7,50	2180	8,50
167713HX	2360	8,55	2520	9,85
167715HX	2720	10,05	2870	11,50
167717HX	3140	11,85	3230	13,50
167719HX	3440	13,70		

Legenda propellercode van 8 posities:

1e en 2e cijfer – motorpoolnummer (16=16-polig)

3e en 4e cijfer – propellerdiameter (77=766 mm)

5e en 6e cijfer – propellerbladhoek

1e letter - propellermateriaal (S=RVS 304, RVS 316 L, H = hoog chroomgehalte)

2e letter - propelleruitvoering (J = met jetring, F = zonder jetring)

### Motorgegevens

Nominaal uitgangsvermogen, kW	Nominale stroomsterkte, A	Aanloopstroom, A	Vermogensfactor cos φ	Explosievrije uitvoering leverbaar
<b>400 V, 50 Hz, 3 ~, 365 omw/min</b>				
13,0	44	117	0,55	Ja

### Optie

4670.490

Explosievrije uitv.

Uitvoering voor warme vloeistoffen op verzoek

Leksensor in statorhuis

FLS

Leksensor in oliehuis

CLS

Doorspoelen afdichting

Afdichtingsbescherming

Snijringen

Kabelbescherming

### Accessoires

Geleidesystemen met enkele geleidebuis, hijsapparatuur en overige mechanische accessoires.

Elektrische accessoires zoals starters, alarminstallaties, enz.

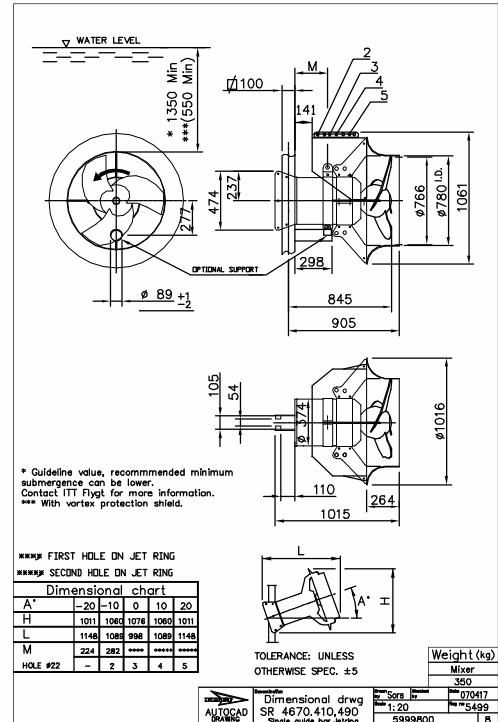
Zie voor verdere informatie de technische specificatie of [www.flygt.nl](http://www.flygt.nl)

## Tekening met afmetingen

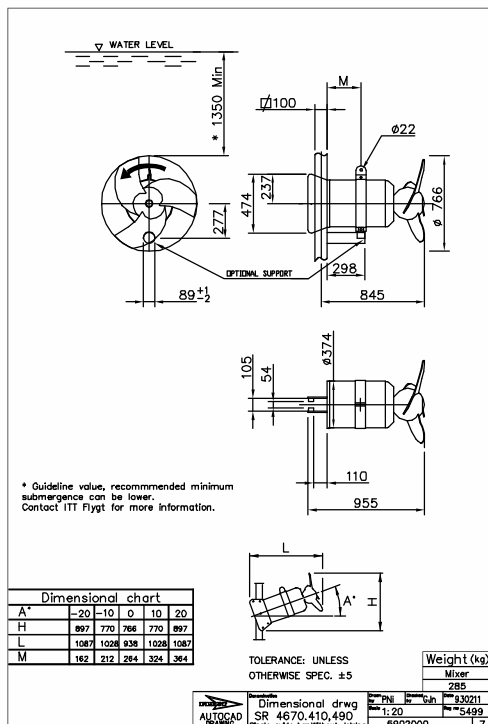
Alle tekeningen zijn beschikbaar als Acrobat-document (.pdf) of Autocad-tekening (.dwg). U kunt de tekeningen downloaden van [www.flygt.nl](http://www.flygt.nl) of voor verdere info contact opnemen met uw Flygt-vertegenwoordiger.

Alle afmetingen zijn in mm.

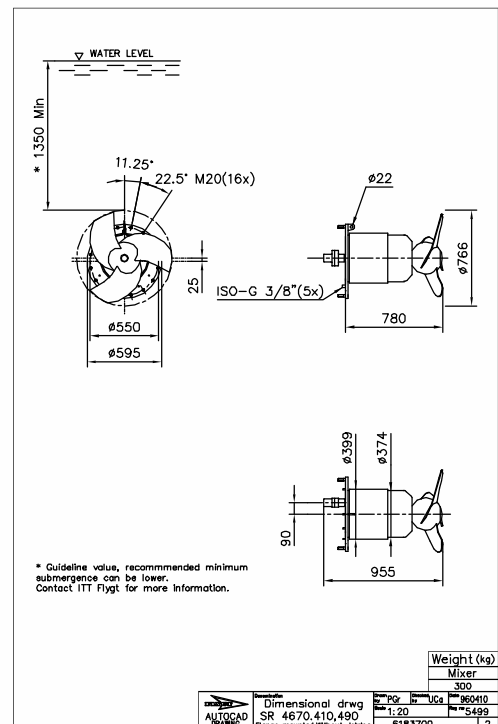
## Met jetring



## Zonder jetring



## Op Flens



### Vortex shield

