

Flygt SR/PP 4650.310/.390/.412/.492, SR/PP 4660.310/.390/.412/.492



Inhoudsopgave

1	Inleiding en veiligheid.....	3
1.1	Inleiding.....	3
1.2	Veiligheidstermen en -symbolen.....	3
1.3	Veiligheid van de gebruiker.....	4
1.4	Ex-goedgekeurde producten.....	4
1.5	Speciale gevaren.....	6
1.6	Beschermen van het milieu.....	7
1.7	Reserveonderdelen.....	7
1.8	Garantie.....	7
2	Transport en opslag.....	8
2.1	Levering controleren.....	8
2.1.1	Het pakket controleren.....	8
2.1.2	Het apparaat inspecteren.....	8
2.2	Richtlijnen voor transport.....	8
2.2.1	Ophijsen.....	8
2.3	Temperatuurbereik voor transport, hantering en opslag.....	9
2.4	Richtlijnen voor opslag.....	10
3	Productomschrijving.....	11
3.1	Algemene beschrijving.....	11
3.2	Het typeplaatje.....	13
3.3	Goedkeuringen.....	14
3.4	Productaanduiding.....	15
4	Installatie.....	17
4.1	De mixer installeren.....	17
4.1.1	Installatie op een enkele geleidebuis.....	17
4.1.2	Installeren op een bodemstandaard.....	20
4.1.3	Installeer de mixer als een PP-pomp.....	21
4.1.4	De mixer installeren op een flens.....	23
4.2	De mixer plaatsen.....	26
4.2.1	Positieparameters.....	26
4.2.2	Vrije slag van propeller.....	28
4.2.3	De horizontale hoek instellen.....	28
4.2.4	De verticale hoek instellen.....	30
4.3	Elektrische installatie.....	31
4.3.1	Elektrische aansluitingen aanleggen.....	31
4.3.2	Aardgeleiding (massa).....	33
4.3.3	Optie bedrade kabelopening.....	33
4.3.4	Vorbereiding van de SUBCAB®-kabels.....	33
4.3.5	Sluit de motorkabel op de mixer aan.....	34
4.3.6	Motorkabel aansluiten op de start- en controleapparatuur.....	35
4.4	Kabelschema's.....	36
4.4.1	Kabelaansluitingen.....	38
5	Bediening.....	40
5.1	De mixer starten.....	40

6 Onderhoud.....	42
6.1 Voorzorgsmaatregelen.....	42
6.2 Vereisten voor onderhoud.....	43
6.3 Aanhaalmomenten.....	43
6.4 Onderhoudsintervallen.....	44
6.4.1 Categoriëatie van bedrijfscondities.....	44
6.4.2 Onderhoudsschema.....	45
6.5 Servicehandelingen.....	46
6.5.1 Inspecties.....	46
6.5.2 Revisie.....	46
6.5.3 Onderhoud in geval van een alarm.....	46
6.6 Het statorhuis inspecteren.....	47
6.7 Olie verversen.....	47
6.7.1 Olie afvoeren.....	47
6.7.2 Olie aanvullen.....	48
6.8 De propeller vervangen.....	50
6.8.1 De propellor verwijderen.....	50
6.8.2 De propellor monteren.....	51
7 Storingen verhelpen.....	54
7.1 De mixer start niet.....	54
7.2 De mixer start, stopt en start snel achter elkaar.....	55
7.3 De mixer loopt maar de motorbeveiliging wordt geactiveerd.....	55
8 Technische verwijzingsen.....	57
8.1 Motorgegevens.....	57
8.2 Toepassingslimieten.....	57

1 Inleiding en veiligheid

1.1 Inleiding

Doel van de handleiding

Het doel van deze handleiding is om noodzakelijke informatie te verstrekken over het gebruik van dit apparaat. Lees deze handleiding aandachtig door voordat u met de werkzaamheden begint.

Lees en bewaar de handleiding

Bewaar deze handleiding voor toekomstige referentie gereed voor gebruik op de locatie van het apparaat.

Beoogd gebruik



WAARSCHUWING:

Het installeren, bedienen of onderhouden van het apparaat op een manier die niet beschreven staat in deze handleiding kan leiden tot de dood, ernstig persoonlijk letsel of schade aan apparatuur en de omgeving. Dit bevat alle modificaties aan de apparatuur of het gebruik van onderdelen die niet door Xylem geleverd zijn. Neem voor vragen over het beoogde gebruik van de apparatuur contact op met een vertegenwoordiger van Xylem voordat u verder gaat.

Overige handleidingen

Zie tevens de veiligheidseisen en informatie in de oorspronkelijke handleidingen van de fabrikant voor andere apparatuur die afzonderlijk geleverd worden voor gebruik met dit systeem.




1.2 Veiligheidstermen en -symbolen

Informatie over veiligheidsberichten

U moet de veiligheidsberichten en -voorschriften zorgvuldig lezen, begrijpen en in acht nemen voordat u met het product gaat werken. Deze zijn gepubliceerd om de volgende gevaren te voorkomen:

- Persoonlijke ongevallen en gezondheidsproblemen
- Schade aan het product en de omgeving
- Productdefecten



Gevaarniveaus

Gevaarniveau	Indicatie
 GEVAAR:	Een gevaarlijke situatie die, indien deze niet wordt vermeden, zal leiden tot de dood of ernstig lichamelijk letsel.
 WAARSCHUWING:	Een gevaarlijke situatie die, indien deze niet wordt vermeden, kan leiden tot de dood of ernstig lichamelijk letsel.
 VOORZICHTIG:	Een gevaarlijke situatie die, indien deze niet wordt vermeden, kan leiden tot licht of matig lichamelijk letsel.

Gevaarniveau	Indicatie
Opmerking:	Kennisgevingen worden gebruikt wanneer de kans bestaat op schade aan apparatuur of slechtere prestaties, maar niet bij persoonlijk letsel.

Speciale symbolen

Sommige gevarencategorieën hebben specifieke symbolen, zoals afgebeeld in de volgende tabel.

Elektrisch gevaar	Gevaar door magnetische velden
 <p>ELEKTRISCH GEVAAR:</p>	 <p>VOORZICHTIG:</p>

1.3 Veiligheid van de gebruiker

U dient zich aan alle regelgeving, codes en richtlijnen voor gezondheid en veiligheid te houden.

De locatie

- Voer lock-out/tag/outprocedures uit voordat u met het product aan het werk gaat, zoals transport, installatie, onderhoud of service.
- Houd rekening met de risico's van gassen en dampen in het werkgebied.
- Let altijd op de ruimte rondom het apparaat en alle gevaren die kunnen ontstaan door de locatie of apparatuur in de buurt.

Gekwalificeerde medewerkers

Dit product mag uitsluitend door gekwalificeerde medewerkers worden geïnstalleerd, bediend en onderhouden.

Beschermende uitrusting en veiligheidsmaatregelen

- Draag zo nodig persoonlijke bescherming. Voorbeelden van persoonlijke bescherming zijn, maar zijn niet beperkt tot helmen, veiligheidsbrillen, beschermende handschoenen en schoenen, en ademhalingsapparatuur.
- Zorg dat alle veiligheidsfuncties op het product te allen tijde functioneren en in gebruik zijn wanneer het apparaat gebruikt wordt.

1.4 Ex-goedgekeurde producten

Volg deze speciale gebruiksaanwijzingen als u een Ex-goedgekeurd product hebt.

Vereisten voor personeel

Dit zijn de vereisten voor personeel voor Ex-goedgekeurde producten in omgevingen met explosiegevaar:

- Alle werkzaamheden aan het product mogen alleen worden uitgevoerd door gecertificeerde elektriciens en door Xylem erkende monteurs. Voor installaties in explosiegevaarlijke omgevingen zijn speciale voorschriften van toepassing.
- Alle gebruikers moeten zich bewust zijn van de risico's die het werken met elektrische stroom en de chemische en fysieke karakteristieken van in risicovolle gebieden aanwezige gassen, dampen of beide met zich meebrengen.
- Al het onderhoud op Ex-goedgekeurde producten moeten volgens internationale en nationale normen worden uitgevoerd (bijvoorbeeld IEC/EN 60079-17).

Xylem aanvaardt geen aansprakelijkheid voor werkzaamheden die uitgevoerd zijn door niet-opleide en niet-erkende personen.

Vereisten voor het product en het omgaan met het product

Dit zijn de vereisten voor het product en het omgaan met het product voor Ex-goedgekeurde producten in omgevingen met explosiegevaar:

- Gebruik het product alleen in overeenstemming met de goedgekeurde motorspecificaties.
- U moet het Ex-goedgekeurde product tijdens normaal gebruik volledig onderdompelen. Drooglopen tijdens onderhoud en inspectie is alleen toegestaan buiten het geclassificeerde gebied.
- Controleer, voordat u begint met werkzaamheden aan het product, of het product en het bedieningspaneel zijn losgekoppeld van de netvoeding en het besturingscircuit en niet onder stroom kunnen komen te staan.
- Open het product niet wanneer dit onder stroom staat of in een explosieve omgeving.
- Normaal gesproken zijn intrinsiek veilige schakelingen vereist voor het automatische niveauregelingsstelsel met niveauregelaar bij montage in zone 0.
- De rekgrens van bevestigingsmiddelen moet overeenkomen met de waarde op de goedgekeurde tekening en in de productspecificatie.
- Breng geen wijzigingen aan de apparatuur aan zonder goedkeuring van een door Ex-goedgekeurde Xylem vertegenwoordiger.
- Gebruik uitsluitend originele Xylem reserveonderdelen die geleverd worden door een EX-goedgekeurde Xylem vertegenwoordiger.
- De thermische detectoren die op de spoelen van de stator gemonteerd zijn moeten op de juiste wijze aangesloten zijn op een apart besturingscircuit van de motor en in gebruik zijn. De detectoren koppelen de stroomtoevoer naar de motor tijdig af. Hierdoor wordt voorkomen dat de temperatuur hoger wordt dan de temperatuurwaarde voor de goedkeuringsclassificatie.
- De breedte van de vlambestendige verbindingen is meer dan de waarden die in de tabel van de IEC 60079-1-norm staan.
- De ruimte van de vlambestendige verbindingen is minder dan de waarden die in tabel 1 van de norm IEC 60079-1 staan.
- De apparatuur moet tijdens normale werking worden ondergedompeld.

Richtlijnen voor naleving

Er is alleen sprake van naleving wanneer het apparaat op de beoogde wijze wordt gebruikt. Wijzig niet de gebruiksomstandigheden zonder goedkeuring van een Ex-goedgekeurde vertegenwoordiger van Xylem. Wanneer u ontploffingsbestendige producten installeert of onderhoudt, moet u zich altijd aan de richtlijn en geldende normen houden (bijvoorbeeld IEC/EN 60079-14).

Minimaal toegestane vloeistofniveau

Zie de detailtekeningen van het product voor meer informatie over het toegestane minimale vloeistofniveau volgens de goedkeuring voor explosiebestendige producten. Als de informatie niet op de afmetingstekening staat, moet het product geheel worden ondergedompeld. Bij toepassingen waar de kans bestaat dat het product op een diepte werkt die minder is dan de minimale onderdompelingsdiepte, moeten niveauschakelaars worden geïnstalleerd.

Bewakingsapparatuur

Gebruik conditiebewakers voor extra beveiliging. Voorbeelden van apparaten voor conditiemonitoring zijn, maar niet beperkt tot, het volgende:

- Waterpasindicatoren
- Temperatuurdetectoren in toevoeging op de thermische detectoren van de stator

Elke thermische detector of alle thermische beveiligingsapparaten die bij de pomp worden meegeleverd moeten te allen tijde worden geïnstalleerd en gebruikt.

1.5 Speciale gevaren

Beperkte ruimtes



GEVAAR: Inademingsgevaar

De kamer of tank waar de installatie geïnstalleerd is, dient te worden behandeld als een beperkte ruimte. Volg ten aanzien van de veiligheid voor het werken in afgesloten ruimtes altijd de geldende wetten, voorschriften en richtlijnen.

Werk nooit alleen in een beperkte ruimte. Controleer of aan de volgende vereisten is voldaan voordat u de ruimte betreedt:

- De atmosfeer heeft voldoende zuurstof
- De atmosfeer bevat geen brandbare of giftige gassen
- Als er risico is dat er onvoldoende zuurstof zal zijn of als er giftige of gevaarlijke gassen aanwezig kunnen zijn, gebruik dan een ademhalingstoestel, gekoppeld dan wel zelfstandig.
- Alle stroomvoorzieningen zijn uitgeschakeld en afgekoppeld
- Er is voldoende ventilatie aanwezig
- Er is een duidelijke ontsnappingsroute
- Bewaking is aanwezig voor gevaren die zich kunnen voordoen na het betreden van beperkte ruimtes
- De geldende veiligheidswetten, verordeningen en richtlijnen voor afgesloten ruimten zijn bekend en worden gevolgd.

Verdrinking

Ruimtes die niet volledig gelegeerd of niet droog zijn vormen een risico op verdrinking. Voor het risico op verdrinking is een klein beetje water al voldoende. Door onvoldoende zuurstof of de aanwezigheid van een giftige stof kan een werker bewusteloos raken, waardoor hij kwetsbaar voor verdrinking is als hij met zijn gezicht in een kleine plas water valt. Werk nooit alleen als er verdrinkingsgevaar schuilt.

Biologische gevaren

Het product is ontworpen voor gebruik in vloeistoffen die gevaar voor de gezondheid kunnen opleveren. Neem de volgende regels in acht wanneer u met het product werkt:

- Zorg ervoor dat iedereen die een mogelijk biologische gevaar loopt, is ingeënt tegen ziektes waaraan ze worden blootgesteld.
- Zorg voor goede, persoonlijke hygiëne.



WAARSCHUWING: Biologisch gevaar

Infectiegevaar Spoel het apparaat grondig af onder schoon water voordat u ermee aan het werk gaat.

De huid en ogen reinigen

Volg deze procedures voor chemicaliën of gevaarlijke vloeistoffen die met uw ogen of huid in aanraking zijn gekomen:

Situatie	Handeling
Chemicaliën of gevaarlijke vloeistoffen in de ogen	<ol style="list-style-type: none"> 1. Houd uw oogleden met uw vingers goed open. 2. Spoel de ogen ten minste 15 minuten lang met een oogdouche of met stromend water. 3. Raadpleeg een arts.
Chemicaliën of gevaarlijke vloeistoffen op de huid	<ol style="list-style-type: none"> 1. Verwijder verontreinigde kledingstukken. 2. Was de huid minstens 1 minuut met water en zeep. 3. Raadpleeg zo nodig een arts.

1.6 Beschermen van het milieu

Uitstoot en weggooien van afval

Houd u zich aan de plaatselijke regelgeving en procedures met betrekking tot:

- het rapporteren van uitstoot aan de betreffende autoriteiten
- sorteren, recyclen en weggooien van vast of vloeibaar afval
- Reinigen van gemorste vloeistoffen

Exceptionele locaties



VOORZICHTIG: Stralingsgevaar

Verstuur het product NIET naar Xylem als het aan nucleaire straling is blootgesteld, tenzij Xylem daarvan vooraf over geïnformeerd is en daarover goede afspraken zijn gemaakt.

1.7 Reserveonderdelen



VOORZICHTIG:

Gebruik alleen originele reserveonderdelen van de fabrikant om versleten of defecte onderdelen te vervangen. Het gebruik van niet geschikte reserveonderdelen kan leiden tot storingen, schade en letsel, en kan ertoe leiden dat de garantie komt te vervallen.

1.8 Garantie

Zie de verkoopovereenkomst voor informatie over de garantie.

2 Transport en opslag

2.1 Levering controleren

2.1.1 Het pakket controleren

1. Inspecteer het pakket direct op beschadigde of ontbrekende items.
2. Noteer eventuele beschadigde of ontbrekende items op het ontvangstbewijs en de vrachtbrief.
3. Dien een claim bij het transportbedrijf in als iets niet in orde is.
Als het product door een distributeur is opgehaald, kunt u de claim rechtstreeks bij de distributeur indienen.

2.1.2 Het apparaat inspecteren

1. Verwijder het verpakkingsmateriaal van het product.
Voer al het verpakkingsmateriaal af volgens de plaatselijke richtlijnen.
2. Inspecteer het product om na te gaan of er bepaalde onderdelen beschadigd zijn of ontbreken.
3. Indien van toepassing, maakt u het product los door schroeven, bouten of banden te verwijderen.
Wees voor uw eigen veiligheid voorzichtig met spijkers en banden.
4. Neem bij problemen contact op met de verkoopvertegenwoordiger.

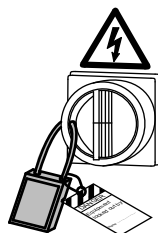
2.2 Richtlijnen voor transport

Vorzorgsmaatregelen



GEVAAR: Verpletteringsgevaar

Bewegende onderdelen kunnen verstrikken of verpletteren. Schakel altijd de netvoeding uit voordat u onderhoudswerk verricht om onvoorziën opstarten te voorkomen. Wanneer u dat niet doet, kan dit leiden tot de dood of ernstig lichamelijk letsel.



Plaatsing en bevestiging

Het apparaat kan horizontaal of verticaal worden vervoerd. Zorg dat het apparaat stevig vastzit tijdens transport en niet kan omrollen of omvallen.

2.2.1 Ophijsen

Inspecteer altijd de hijsapparatuur en de takel voordat u met werkzaamheden begint.



WAARSCHUWING: Verpletteringsgevaar

1) Hijs het apparaat altijd omhoog aan de daarvoor aangewezen hijspunten. 2) Gebruik geschikt hijsapparatuur en zorg ervoor dat het product voldoende beschermd is. 3) Draag persoonlijke beschermingsuitrusting. 4) Blijf uit de buurt van kabels of opgehesen ladingen.

Opmerking:

Til het apparaat nooit omhoog aan de kabels of de slang.

Hijsuitrusting

Voor het hanteren van het apparaat is altijd hijsuitrusting vereist. Deze moet voldoen aan de volgende vereisten:

- De minimale hoogte (neem voor informatie hierover contact op met uw plaatselijke vertegenwoordiger) tussen de hijshaak en de vloer moet voldoende zijn om het apparaat omhoog te kunnen hijsen.
- Met de hijsuitrusting moet het apparaat rechtop omhoog en omlaag kunnen worden getakeld, bij voorkeur zonder dat u de hijshaak opnieuw hoeft aan te brengen.
- De hijsuitrusting moet goed zijn verankerd en in goede staat verkeren.
- De hijsuitrusting moet het gewicht van de gehele constructie ondersteunen en mag alleen door bevoegd personeel worden bediend.
- Gebruik twee hijsuitrustingen om het apparaat voor reparaties op te hijsen.
- De hijsapparatuur moet berekend zijn op het gewicht van het apparaat en eventueel aanwezige verpompte vloeistof.
- De hijsuitrusting mag niet te groot zijn.



VOORZICHTIG: Beknellingsgevaar

Verskillende soorten hijsapparatuur kan leiden tot letsel. Een locatie-specifieke risicoanalyse moet worden uitgevoerd.

2.3 Temperatuurbereik voor transport, hantering en opslag

Hantering bij vorst

Bij temperaturen onder het vriespunt moet er zeer voorzichtig worden omgegaan met het product en alle installatieapparatuur, inclusief de hijsuitrusting.

Zorg dat het product is opgewarmd tot een temperatuur boven het vriespunt voordat er wordt opgestart. Vermijd het handmatig draaien van rotorblad/propeller bij temperaturen onder het vriespunt. De aanbevolen methode voor het opwarmen van het apparaat is onderdompeling in de vloeistof die zal worden gepompt of gemixt.

Opmerking:

Gebruik nooit open vuur om het apparaat te ontdooien.

Apparaat in geleverde toestand

Als de unit zich nog steeds in dezelfde toestand bevindt zoals deze uit de fabriek is gekomen en alle verpakkingsmaterialen onaangetast zijn, is het acceptabele temperatuurbereik tijdens transport, hantering en opslag: -50°C (-58°F) tot $+60^{\circ}\text{C}$ ($+140^{\circ}\text{F}$).

Als het apparaat is blootgesteld aan vorst, laat u het eerst de omgevingstemperatuur bereiken van de put voordat u het apparaat in werking stelt.

Het apparaat uit vloeistof hijsen

Het apparaat is normaliter vorstbestendig tijdens werking of ondergedompeld in vloeistof, maar het rotorblad en de asafdichting kunnen bevroren als het apparaat in een omgevingstemperatuur onder het vriespunt uit de vloeistof wordt getild.

Volg deze richtlijnen om vorstschade te voorkomen:

1. Verwijder zo nodig alle gepompte vloeistof.
2. Controleer alle vloeistoffen die gebruikt worden voor smering of koeling, zowel olie als water-glycolmengsels, op de aanwezigheid van onacceptabele hoeveelheden water. Vervang indien nodig.

Water-glycolmengsels: Units die zijn uitgerust met een intern gesloten luskoelsysteem worden gevuld met een mengsel van water en 30% glycol. Dit mengsel blijft vloeibaar bij temperaturen tot -13 °C. Onder -13 °C neemt de viscositeit dusdanig toe dat het glycolmengsel zijn stroomeigenschappen verliest. Het glycol-watmengsel zal echter niet volledig stollen en is daardoor niet schadelijk voor het product.

2.4 Richtlijnen voor opslag

Opslaglocatie

U moet het product opslaan op een afgedekte en droge locatie, vrij van hitte, vuil en trillingen.

Opmerking:

Bescherm het product tegen vocht, warmtebronnen en mechanische schade.

Opmerking:

Plaats geen zware gewichten op het verpakte product.

Opslag voor lange duur

Het volgende is van toepassing als het apparaat langer dan zes maanden wordt opgeslagen:

- Voordat het apparaat na een periode van opslag in gebruik wordt genomen, moet het worden geïnspecteerd met speciale aandacht voor de afdichtingen en de kabelinvoer.
- Het rotorblad/de propeller moeten om de andere maand worden gedraaid om te voorkomen dat de afdichtingen aan elkaar gaan plakken.

3 Productomschrijving

3.1 Algemene beschrijving

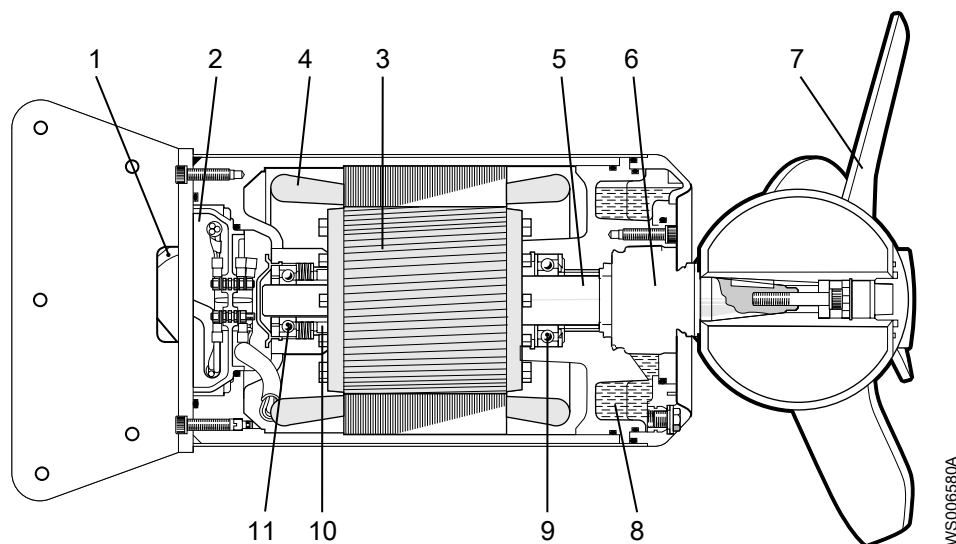
Mixerontwerp

De mixer is onderdompelbaar en wordt aangedreven door een elektromotor.

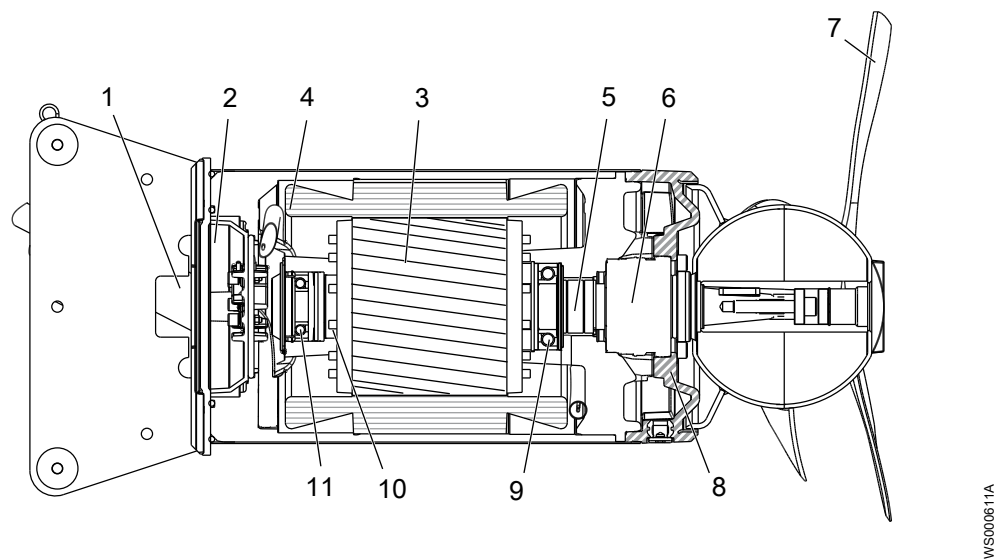
Beoogd gebruik

Het product is bedoeld voor het verplaatsen van afvalwater, slib, en ongezuiverd en schoon water. Volg altijd de richtlijnen in [Toepassingslimieten](#) op pagina 57. Neem voor vragen over het beoogde gebruik van de apparatuur contact op met een vertegenwoordiger van Xylem voordat u verder gaat.

Afbeelding



Afbeelding 1: Versies .310 en .390



Afbeelding 2: Versies .412 en .492

Onderdelen

Positie	Onderdeel	Beschrijving
1	Kabelinvoer	Met afstandsmof, samenpersbare rubberen bussen en kabelontlastingsringen
2	Verdeeldoos	Volledig gescheiden van omringende vloeistof
3	Elektromotor	Zie Motorgegevens op pagina 57 voor meer informatie over de motor.
4	Thermocontacten	Zie het gedeelte 'Besturing' voor meer informatie over de thermocontacten
5	As	Geïntegreerde rotor, volledig gescheiden van omringende vloeistof
6	Mechanische afdichting	Met één stilstaande en één draaiende ring
7	Propellor	De driebledpropellor is leverbaar met verschillende bladhoeken en materialen
8	Oliehuis	Behuizing gevuld met olie waarmee afdichtingen gesmeerd en gekoeld worden, en die dient als extra buffer tegen lekvloeistof
9	Hoofdlager	Hoekcontactkogellager
10	Steunlager	Cilinderrollager
11	Steunlager	Hoekcontactkogellager

Controleapparatuur

De controleapparatuur van de mixer heeft de volgende kenmerken:

- De stator is voorzien van in serie geschakelde thermocontacten die bij een te hoge temperatuur een alarm activeren.
- De thermocontacten openen bij 140°C (285°F).
- De sensoren moeten zijn aangesloten op een MiniCAS II-besturingskast of een vergelijkbare eenheid.
- De besturing moeten zodanig zijn uitgevoerd dat een automatische herstart onmogelijk is.
- De mixer kan worden uitgerust met een FLS-inspectiesensor waarmee de aanwezigheid van eventuele vloeistof in de statorbehuizing kan worden gesignaleerd.
- De mixer kan worden uitgerust met een CLS-waterlekkagesensor waarmee de aanwezigheid van water in het oliehuus kan worden gesignaleerd. CLS is niet van toepassing voor Ex-goedgekeurde producten.
- De mixer kan worden uitgerust met een variabele-frequentieaandrijving (VFD, Variable Frequency Drive).

Reserveonderdelen

Aanpassingen aan het apparaat/ de installatie mogen alleen worden aangebracht na het raadplegen van de plaatselijke vertegenwoordiger van Xylem. Gebruik uitsluitend originele reserveonderdelen en accessoires die door de fabrikant zijn goedgekeurd. Het gebruik van andere onderdelen kan garantie- of compensatieclaims ongeldig maken. Neem voor meer informatie contact op met uw plaatselijke vertegenwoordiger van Xylem.

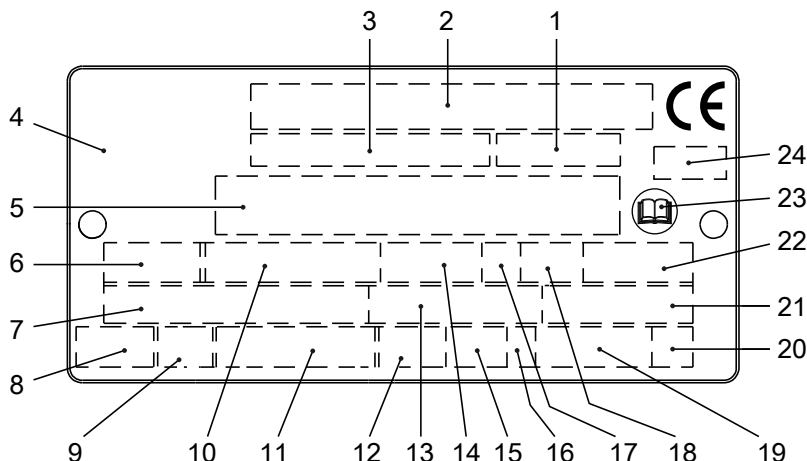
Uitvoeringen

Standaard en Ex-goedgekeurde uitvoeringen:

- Roestvrij staal (ASTM 304)
- Edelstaal (ASTM 316L)
- Uitvoering voor warme vloeistoffen

3.2 Het typeplaatje

Het gegevensplaatje is een metalen label dat op het hoofdgedeelte van de producten bevestigd is. Het gegevensplaatje bevat belangrijke productinformatie. Speciaal goedgekeurde producten hebben daarnaast een goedkeuringsplaatje.



WS006257A

1. Verloopcode of propellercode
2. Serienummer
3. Productnummer
4. Land van herkomst
5. Aanvullende informatie
6. Aantal fasen; stroomsoort; frequentie
7. Nominale spanning
8. Thermische beveiliging
9. Thermische klasse
10. Nominale asvermogen
11. Internationale norm
12. Beschermingsklasse
13. Nominale stroom
14. Nominale toerental
15. Maximale onderdamping
16. Draairichting: L=links, R=rechts
17. Werkingsklasse
18. Arbeidsvermogenfactor
19. Productgewicht
20. Lettercode geblokkeerde rotor
21. Vermogensfactor
22. Maximale omgevingstemperatuur
23. Raadpleeg installatiehandleiding
24. Geïnfomeerde instantie, alleen voor EN-goedgekeurde Ex-producten

Afbeelding 3: Het typeplaatje

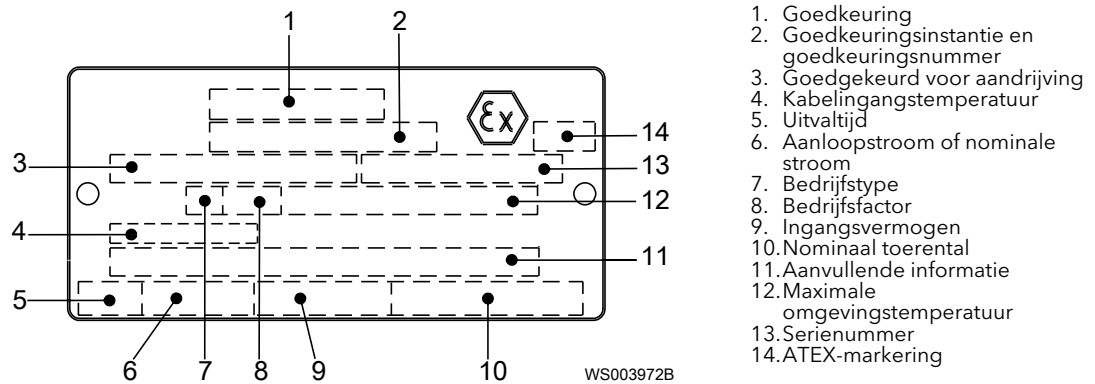
3.3 Goedkeuringen

Productgoedkeuringen voor gevaarlijke locaties

Product	Goedkeuring
4650.390 4650.492 4660.390 4660.492	Europese Norm (EN) <ul style="list-style-type: none"> • ATEX Voorschrift • EN 60079-0:2012/A11:2013, EN 60079-1:2007, EN 13463-1:2009, EN 13463-5:2011 • Ex I M2 c Ex d I Mb • Ex II 2 G c Ex d IIB T3 Gb
	IEC <ul style="list-style-type: none"> • IECEx-regeling • IEC 60079-0, IEC 60079-1 • Ex d I Mb • Ex d IIB T3 Gb
	FM (FM Approvals) <ul style="list-style-type: none"> • Explosion proof for use in Class I, Div. 1, Group C and D • Dust ignition proof for use in Class II, Div. 1, Group E, F and G • Suitable for use in Class III, Div. 1, Hazardous Locations
	CSA Ex <ul style="list-style-type: none"> • Explosion proof for use in Class I, Div. 1, Group C and D

EN-goedkeuringsplaatje

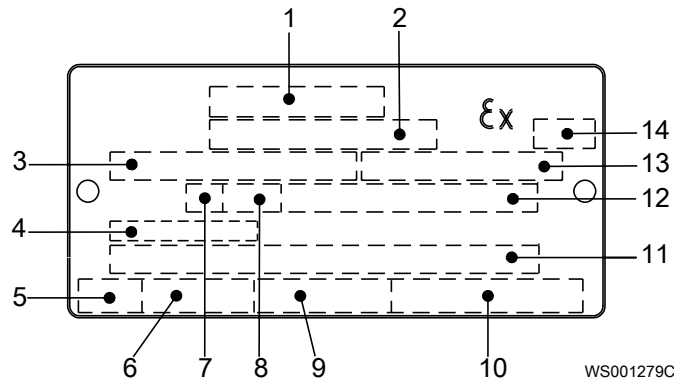
De illustratie beschrijft het EN-goedkeuringsplaatje en de informatie erop.



IEC-goedkeuringsplaat

De illustratie beschrijft het IEC-goedkeuringsplaatje en alle gegevens die erop vermeld staan.

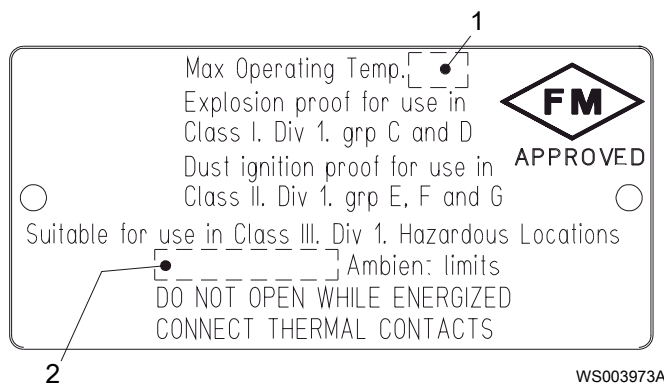
Internationale norm; niet voor de lidstaten van de EU.



1. Goedkeuring
2. Goedkeuringsinstantie en goedkeuringsnummer
3. Goedgekeurd voor aandrijving
4. Kabelingangstemperatuur
5. Uitvaltijd
6. Aanloopstroom of nominale stroom
7. Werkingsklasse
8. Werkingsfactor
9. Ingangsvermogen
10. Nominiaal toerental
11. Aanvullende informatie
12. Maximale omgevingstemperatuur
13. Serienummer
14. ATEX-markering

FM-goedkeuringsplaatje

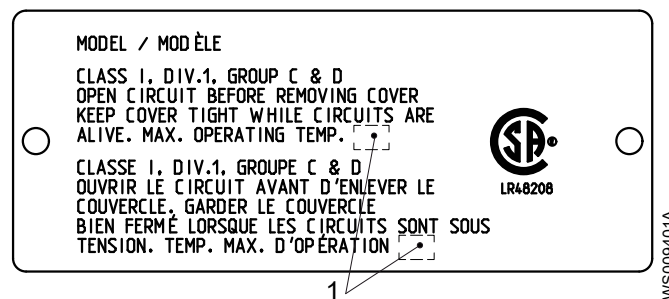
Deze illustratie beschrijft het FM-goedkeuringsplaatje en alle gegevens die erop vermeld staan.



1. Temperatuurklasse
2. Maximale omgevingstemperatuur

CSA-goedkeuringsplaatje

Deze afbeelding beschrijft het CSA-goedkeuringsplaatje en de informatie in de velden ervan.



1. Temperatuurklasse

3.4 Productaanduiding

Leesinstructie

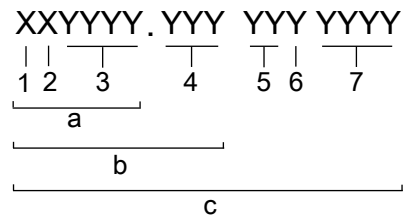
In dit gedeelte worden codetekens als volgt geïllustreerd:

X = letter

Y = cijfer

De verschillende soorten codes worden gemarkeerd met een a, b en c. Codeparameters worden gemarkeerd met nummers.

Codes en parameters



WS006265B

Soort label	Nummer	Indicatie
Soort code	a	Verkoopaanduiding
	b	Productcode
	c	Serienummer
Parameter	1	Hydraulisch uiteinde
	2	Type installatie
	3	Verkoopcode
	4	Uitvoering
	5	Productiejaar
	6	Productiecyclus
	7	Run-nummer

4 Installatie

4.1 De mixer installeren

Zorg dat u voor aanvang van de werkzaamheden de veiligheidsinstructies in het hoofdstuk *Inleiding en veiligheid* op pagina 3 heeft gelezen en begrepen.



GEVAAR: Inademingsgevaar

De kamer of tank waar de installatie geïnstalleerd is, dient te worden behandeld als een beperkte ruimte. Volg ten aanzien van de veiligheid voor het werken in afgesloten ruimtes altijd de geldende wetten, voorschriften en richtlijnen.



WAARSCHUWING: Explosie-/Brandgevaar

Installeer geen CSA-goedgekeurde producten in locaties die als gevaarlijk geclassificeerd zijn in de National Electric Code(TM), ANSI/NFPA 70-2005.



WAARSCHUWING: Verpletteringsgevaar

1) Hijs het apparaat altijd omhoog aan de daarvoor aangewezen hijspunten. 2) Gebruik geschikt hijsapparaat en zorg ervoor dat het product voldoende beschermd is. 3) Draag persoonlijke beschermingsuitrusting. 4) Blijf uit de buurt van kabels of opgehesen ladingen.



WAARSCHUWING: Elektrisch gevaar

De rotor met de permanente magneet genereert voltage wanneer de as roteert, zelfs wanneer de stroomvoorziening is afgekoppeld. Voer nooit werkzaamheden aan de elektra uit als de as kan roteren.

Opmerking:

Alle vloerbevestigingen moeten worden uitgevoerd met chemische ankerbouten van Xylem.

Zorg voor een doelmatige afscherming rondom de werkruimte, bijvoorbeeld een hek. Raadpleeg de afmetingstekeningen van het product voor informatie over de maten. Ventileer de tank van een rioolwaterinstallatie volgens de plaatselijke peilingvoorschriften.

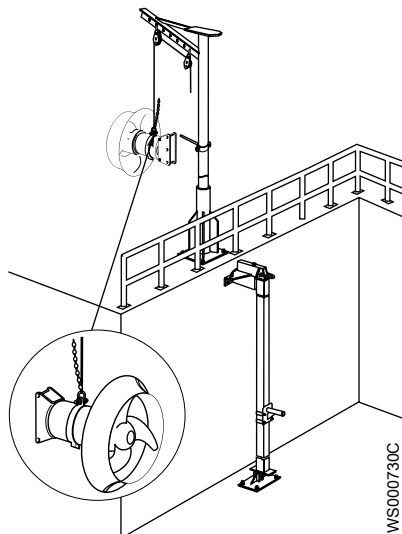
Permanente ondersteuning van de menger

Kettingen mogen worden gebruikt voor het omhoog of omlaag brengen van de menger, maar worden niet aanbevolen om het gewicht van de menger permanent te ondersteunen. Alle kettingen en de lasnaden ervan zijn kwetsbaar voor aanhoudende, dynamische belasting.

Als een ketting als permanente ondersteuning wordt gebruikt, dan dient de ketting regelmatig geïnspecteerd te worden.

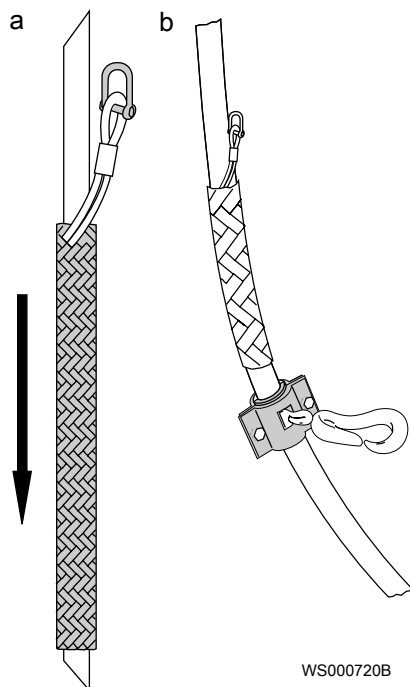
4.1.1 Installatie op een enkele geleidebuis

1. Bevestig de kettingen of kabels:
 - a) Bevestig de hijsketting of -kabel aan de mixer met een sluitschalm.
 - b) Bevestig de steunketting of -kabel voor de stroomkabel aan de mixer.



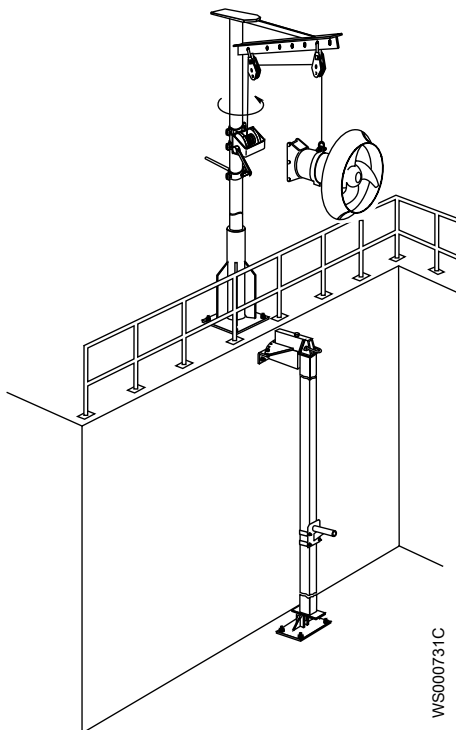
2. Leg de stroomkabel klaar:

- a) Plaats de steungreep op de juiste plaats op de stroomkabel.
- b) Bevestig om de 1,5 m een kabelhouder aan de stroomkabels.
- c) Bevestig de kabelhouders aan de steunketting of -kabel.

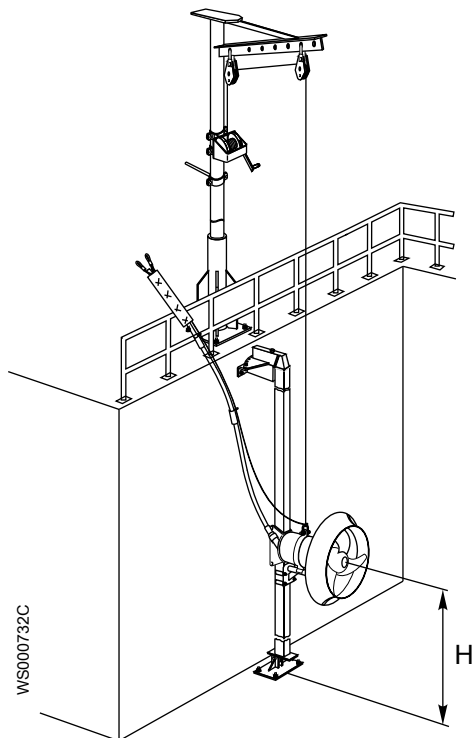


3. Monteer de mixer:

- a) Stel de verticale hoek in.
Zie [De verticale hoek instellen](#) op pagina 30 voor meer informatie.
- b) Til de mixer op.
- c) Draai de mixer met de stang op de hijsboom.
- d) Breng de mixer omlaag naar de geleidebuis.



4. Positioneer de mixer op de steun op de aangegeven hoogte "H".
Zie [De mixer plaatsen](#) op pagina 26 voor meer informatie over de juiste hoekinstelling.



5. Bevestig de kettingen of kabels en zet de stroomkabel vast.

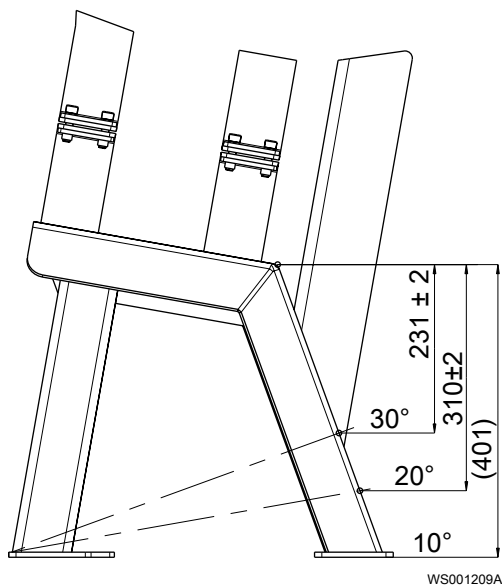
Opmerking:

De stroomkabel mag niet het gewicht van de mixer dragen.

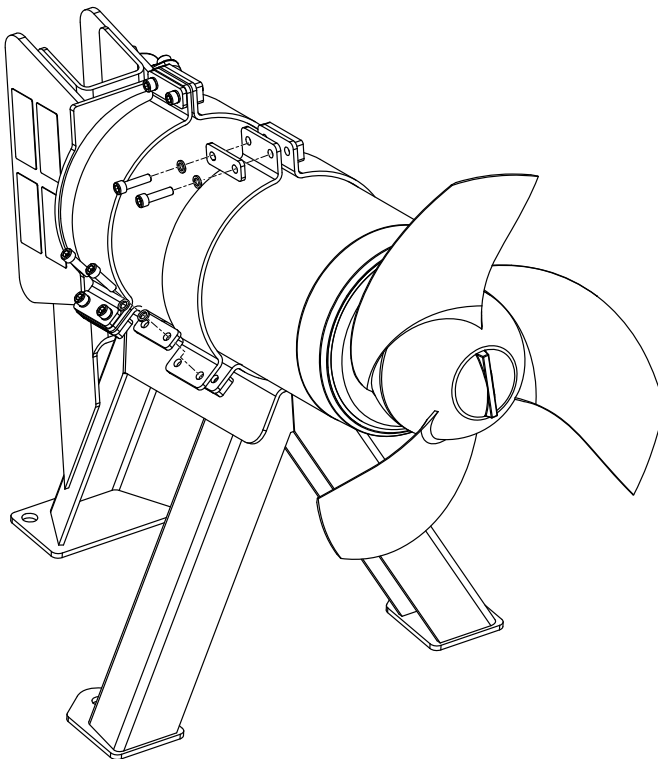
4.1.2 Installeren op een bodemstandaard

1. Zaag de poten van de bodemstandaard indien nodig af voor de juiste installatiehoek van de mixer.

De hoekafmetingen zijn van toepassing op de hoek van de propelloras in verhouding tot het horizontale vlak.



2. Plaats en monteer de beugel:
 - Als het materiaal beton is, verankert u de beugel met chemische ankers.
 - Als het materiaal staal is, verankert u de beugel met vastzetbouten of last u op het stalen oppervlak.
3. Monteer de menger op de beugel en zet deze vast.



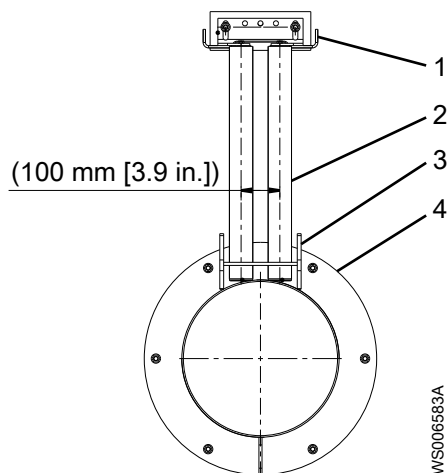
4. Zet de kabel vast om te voorkomen dat deze in de propellor van de mixer wordt gezogen.

De kabel kan worden vastgezet met kabelclips en een ondersteuningsketting of -draad, zie [Installatie op een enkele geleidebuis](#) op pagina 17.

Opmerking:

De stroomkabel mag niet het gewicht van de mixer dragen.

4.1.3 Installeer de mixer als een PP-pomp.



1. Bovenste geleidesteun
2. Geleidebuizen (niet meegeleverd)
3. Onderste geleidesteun
4. Aansluiting op afvoer

Afbeelding 4: Geleidebuizen en afvoerverbinding

Opmerking:

Zorg ervoor dat de motorkabel niet in het rotorblad getrokken kan worden.

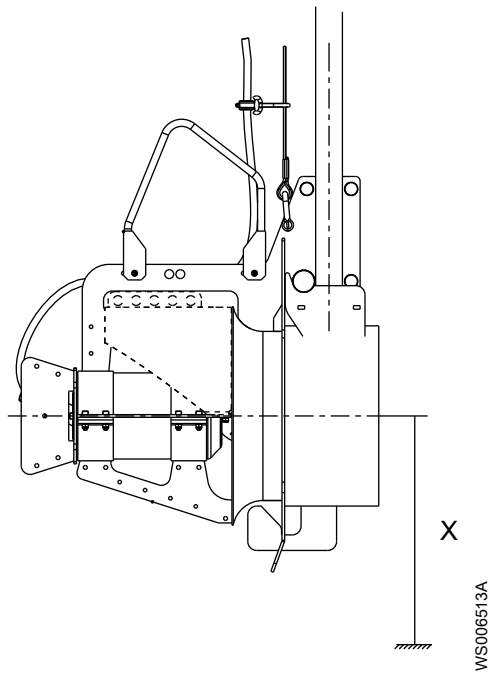
Opmerking:

Zorg ervoor dat er geen scherpe bochten tijdens de installatieprocedure ontstaan, in het bijzonder in de buurt van de ingangflens.

Opmerking:

Lekkage in de elektrische onderdelen kan tot beschadiging van de apparatuur of een gesprongen zekering leiden. Houd het uiteinde van de motorkabel te allen tijde droog.

Voor de PP-installatie is een minimumafstand tot de tankbodem vereist. De minimaal vereiste afstand (X) is 500 mm (20 in.).



WS006513A

1. Bevestig de afvoerflens op de afvoerverbinding:

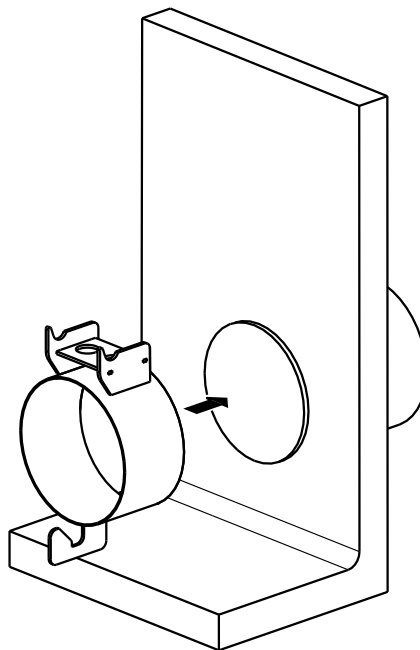
Is de afvoerverbinding ..	Dan...
Geen flens	Las de de afvoerflens op en de afvoerverbinding bij elkaar.
Geflensd	Bevestig de afvoerflens op de geflensde afvoerverbinding.

Las de ring verticaal op de pijp.

Opmerking:

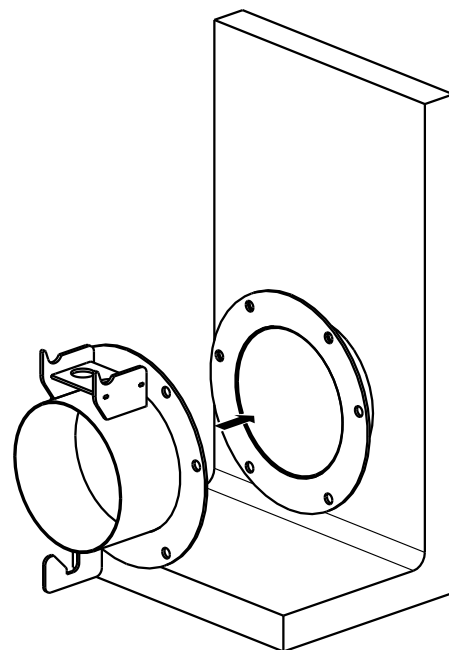
Pekel en polijst alle gelaste naden voordat ze in contact komen met de vloeistof.

Niet geflensde afvoerverbinding



WS007356A

Geflensde afvoerverbinding

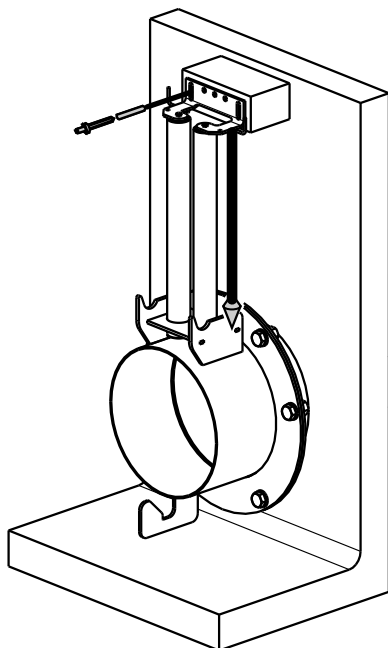


WS007354A

2. De geleidebuizen voorbereiden:

De geleidebuizen moeten een diameter hebben van 60,3 mm en een wanddikte van 3,2 mm.

- a) Meet de lengte van de geleidebuizen zorgvuldig af.
 - b) Snij de buizen volgende de maten.
3. De montage van de geleidebuizen voorbereiden:
- Gebruik een loodlijn voor de verticale installatie van de geleidebuizen.
- a) Plaats de geleidebuizen in de geleidesteun op de afvoerflens.
 - b) Plaats de bovenste geleidesteun op de geleidebuizen en markeer de boorgaten op de wand.



WS007355A

4. Bevestig de geleidebuizen:
 - a) Boor de gaten voor de bovenste geleidesteun.
 - b) Tik expansiebouten in de gaten.
 - c) Plaats de bovenste geleidesteun en de geleidebuizen in positie en zet de bouten vast.
5. Controleer de installatie:
 - a) Meet de middenlijnafstand tussen de geleidebuizen en controleer of deze 100 mm bedraagt.
 - b) Zet het vast rond de buis.
 - c) Controleer of de afvoerverbinding aan de wand is bevestigd.
6. Bereid het zakken van de mixer voor:
 - a) Bevestig een haak aan de draaghendel op de mixer.
 - b) Til de mixer op de geleidebuizen.
 - c) Leid de kabels door de buis.
Zorg ervoor dat de kabels geen scherpe hoeken maken of worden afgeknelld.
7. Laat de mixer langs de geleidebuizen zakken totdat de inlaatkegel in de ring op de afvoerflens haakt.

4.1.4 De mixer installeren op een flens

Installatie van mixer

Wanneer een geleidebuis of installatie op de bodem niet mogelijk is in een tank, kan de mixer op een flens worden gemonteerd. De flensgemonteerde mixer kan op de volgende manieren worden geïnstalleerd:

- Op de wand van een tank
- Op een toegangsflens die in de wand is gemonteerd

De toegangsflens wordt normaal gesproken bij de vloer van de tank geplaatst om inspectie en reiniging mogelijk te maken.

Lokale productie van de toegangsflens

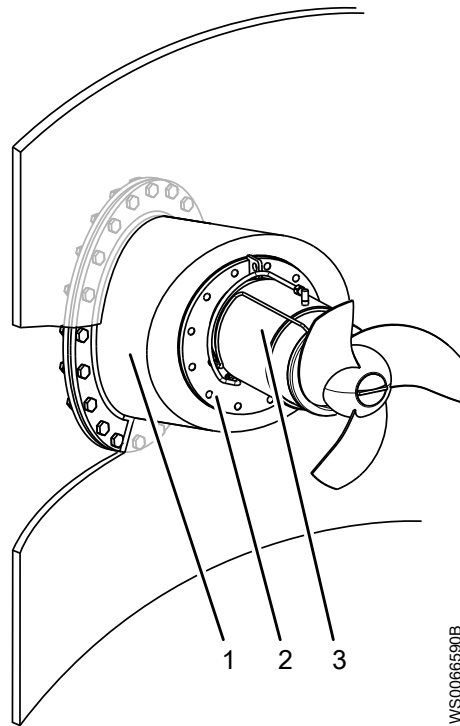
De klant moet de toegangsflens ontwerpen en produceren. Neem contact op met uw plaatselijke vertegenwoordiger van Xylem voor een schema met afmetingen, maar let op het volgende:

- In het voorstel kunnen aanpassingen van de menghoek worden opgenomen.
- De klant moet het voorstel aanpassen aan lokale eisen, flensgrootten en normen.
- Het voorstel wordt berekend volgens EN 13445.
- Raadpleeg voor informatie over de maten van de flensgemonteerde mixer de afmetingstekeningen van het product.

4.1.4.1 Flensgemonteerde mixer

Flensgemonteerde mixer met bevestigingsplaat

In dit figuur wordt een flensgemonteerde mixer getoond, geïnstalleerd met een bevestigingsplaat voor flensmontage.

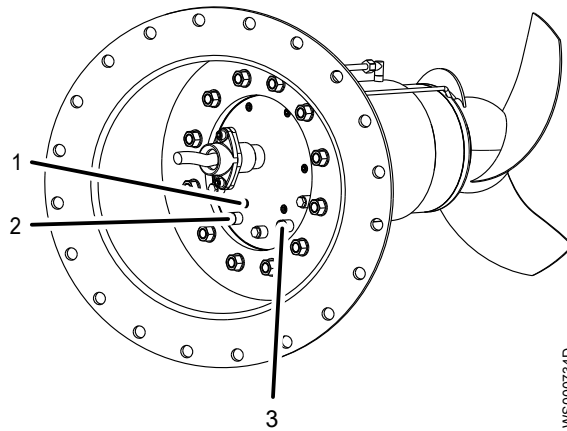


1. Ingangsflens (optioneel, niet meegeleverd)
2. Bevestigingsplaat
3. Koelmantel (optioneel)

WS0066590B

Aansluitingen bevestigingsplaat

De bevestigingsplaat heeft schroefdraadgaten, volgens ISO G-3/8, voor koelmantelaansluitingen. De bevestigingsplaat heeft ook een gat voor het inspecteren van de statorbehuizing.



WS000734D

1. Inspectieschroef voor statorbehuizing
2. Koelwater (in)
3. Koelwater (uit)

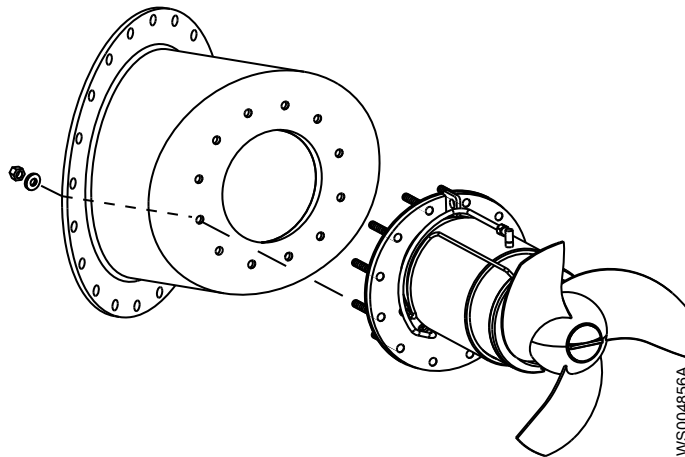
Koelmantel

Als u de mixer uitrust met een koelmantel (optioneel), houd dan rekening met het volgende:

- De aanbevolen koelingstroom is 6 l/min. (1.6 gal./min.).
- De aanbevolen temperatuur van het koelwater is 20°C.

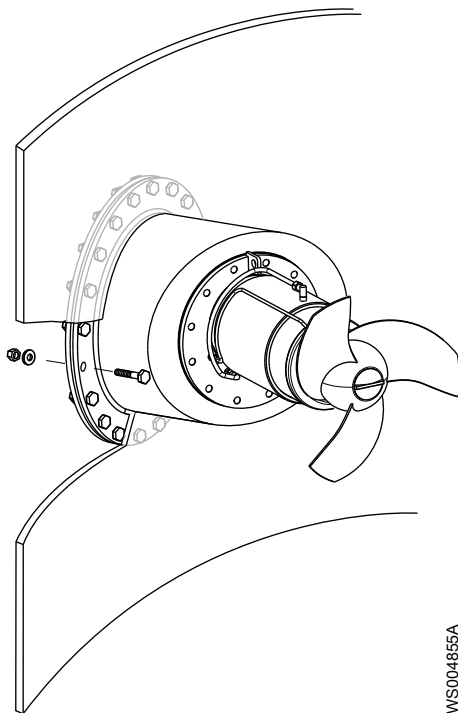
4.1.4.2 Mixer op de flens installeren

1. Installeer een pakking tussen de bevestigingsplaat en de flens van de tank of de ingangsfLens.
2. Voer de mixer in en draai de moeren vast.



WS004856A

3. Optioneel kunnen de olie-inspectiegeatjes worden uitgerust met hydraulische koppelingen.
De koppelingen vereenvoudigen de hantering.
4. Optioneel kunnen de koelwatergeatjes worden uitgerust met hydraulische koppelingen of koppelingen met slangenklemmen.
5. Als u een ingangsfLens gebruikt, draait u deze naar de gewenste mixerhoek en dan monteert u de ingangsfLens in de tandwand.

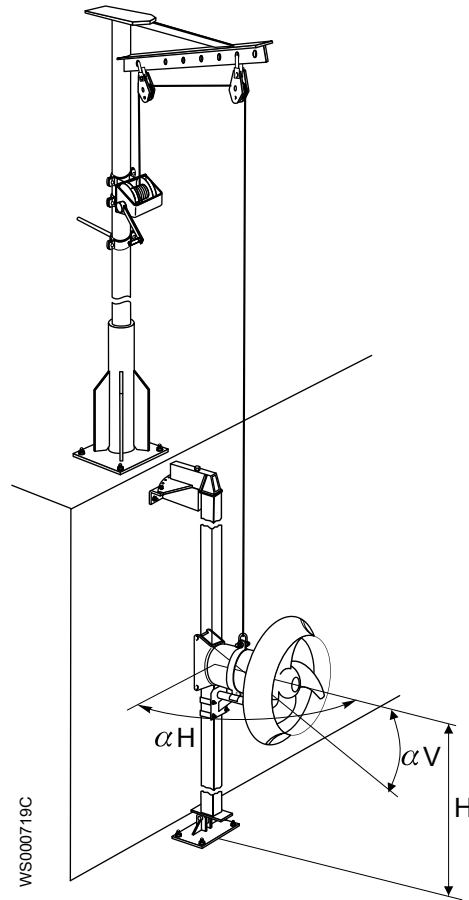


4.2 De mixer plaatsen

Asymmetrische en spiraalvormige invoer naar mixerdraden tot ongewenste mechanische belastingen waardoor zowel de propeller als de apparatuur van de installatie onder druk komen te staan. Mixers met twee schoepen zijn vooral gevoelig voor dit type invoer vanwege een normale, dynamische reactie op deze varianten. Neem voor meer informatie contact op met uw plaatselijke verkoop of servicevertegenwoordiger.

4.2.1 Positieparameters

In deze afbeelding worden de parameters weergegeven waar u op moet letten wanneer u de mixer plaatst.

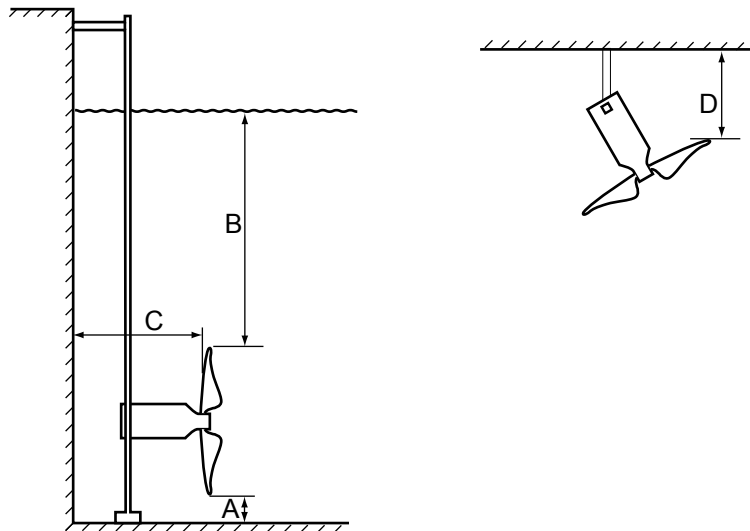


Tabel 1: Beschrijving parameter

Parameter	Beschrijving
H	Deze parameter geeft de hoogte van de tankbodem weer en deze wordt ingesteld als de mixer op de geleidebuis wordt geïnstalleerd.
αH	Deze parameter geeft de horizontale hoek weer en deze wordt ingesteld als de mixer op de geleidebuis wordt geïnstalleerd.
αV	Deze parameter geeft de verticale hoek weer.

4.2.2 Vrije slag van propeller

In deze afbeelding wordt de vrije slag van de propeller weergegeven. Dit is de minimale afstand tussen het propellerblad en de omgeving.



WS004434A

Minimale vrije slag van de propeller

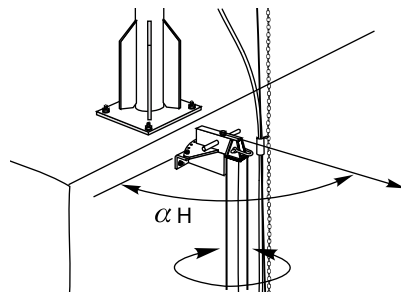
Speling	Beschrijving	Waarde
A	Piekpositie van het propellerblad ten opzichte van onderkant van de tank	propellerdiameter
B	Piekpositie van het propellerblad ten opzichte van het vloeistofniveau	Zie de tekening met afmetingen
C	propellerblad ten opzichte van de zwarte wand	1,5 maal de propellerdiameter
D	Piekpositie van het propellerblad ten opzichte van de zijwand	0,5 maal de propellerdiameter

Obstakels en wanden voorbij de mixer

De vrije afstand voorbij de mixer moet ten minste 10 maal de propellerdiameter bedragen.

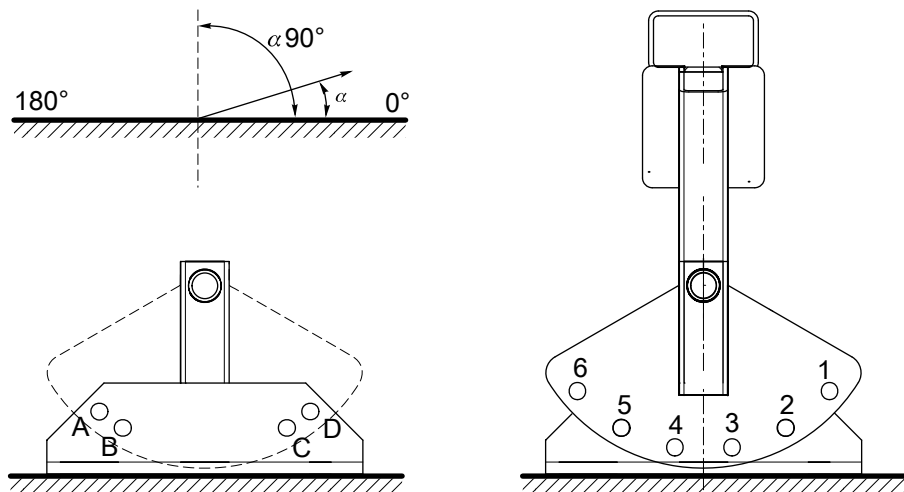
4.2.3 De horizontale hoek instellen

1. Draai de geleidebuis om gewenste horizontale hoek in te stellen.



WS000717D

2. Plaats de stelschroef in het bijbehorende gat om de hoek vast te zetten.
Houd de vereiste vrije slag van de propeller aan. Zie [Vrije slag van propeller](#) op pagina 28.



WS004109A

Tabel 2: De horizontale hoek bepalen bij 0-90 graden

α H	Letter	Cijfer	Andere mogelijke combinaties	
			Letter	Cijfer
0	A	1	-	-
10	B	1	-	-
20	A	2	-	-
30	B	2	-	-
40	A	3	-	-
50	B	3	-	-
60	A	4	-	-
70	B	4	C	1
80	A	5	D	1
90	B	5	C	2

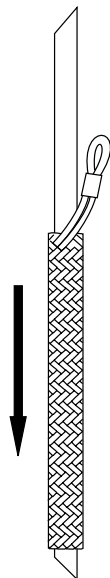
Tabel 3: De horizontale hoek bepalen bij 100-180 graden

α H	Letter	Cijfer	Andere mogelijke combinaties	
			Letter	Cijfer
100	A	6	D	2
110	B	6	C	3
120	D	3	-	-
130	C	4	-	-
140	D	4	-	-
150	C	5	-	-
160	D	5	-	-
170	C	6	-	-
180	D	6	-	-

3. Plaats de steungreep op de juiste plaats op de stroomkabel en bevestig de greep met een sluitschalm.

Opmerking:

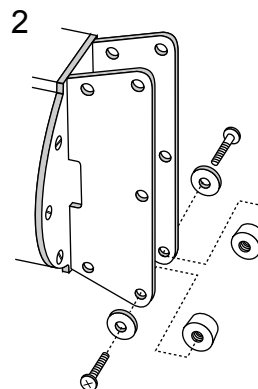
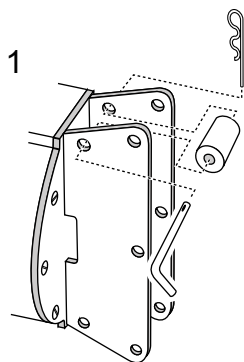
U moet de steungreep gebruiken wanneer de mixer met een kabel in plaats van met een ketting op zijn plaats wordt gehouden.



WS000721B

4.2.4 De verticale hoek instellen

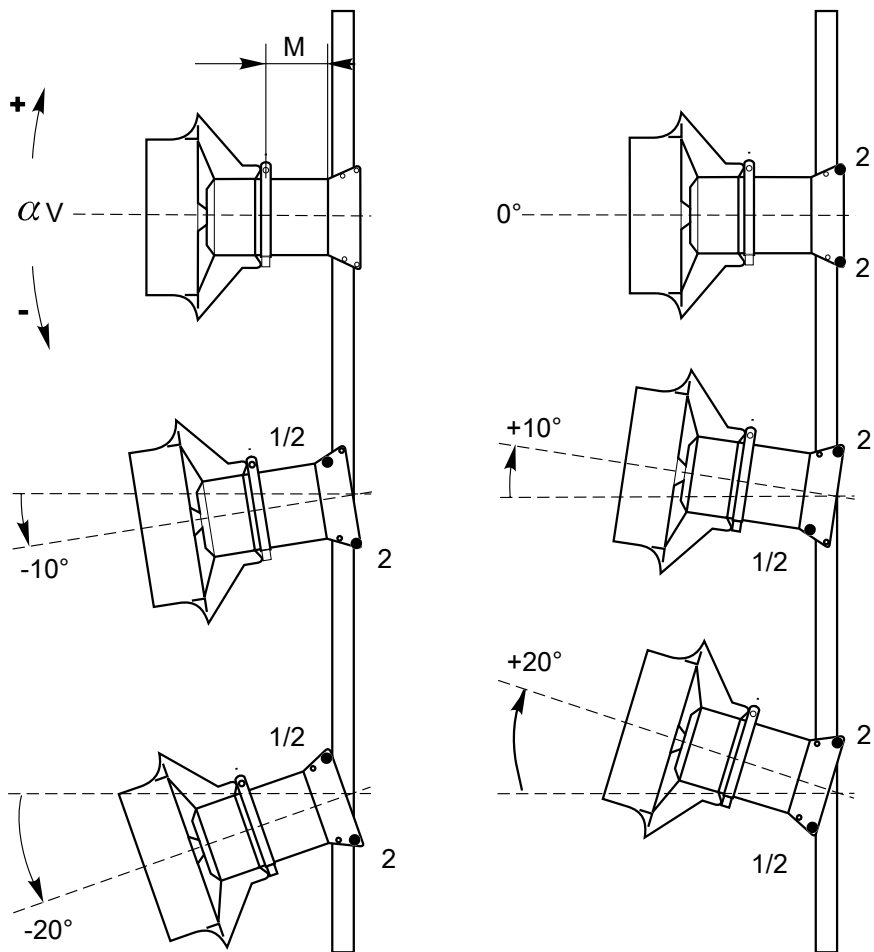
Deze afbeeldingen tonen voorbeelden voor de montage van type 1 en type 2 rollen op de achterste geleider van de mixer.



WS0007340A

1. Plaats een set rollers op de achterste geleider volgens de afbeelding om de gewenste hoek te verkrijgen.

Rollers van type 1 kunnen alleen vóór de geleidebalk worden gebruikt, terwijl rollers van type 2 zowel voor als achter de geleidebalk kunnen worden gebruikt.



2. Controleer de positie van de hijsinrichting en corrigeer deze zo nodig.
De meting M geeft de juiste positie aan; zie de afmetingstekening van het product.
Er zijn verschillende afmetingen van toepassing op mixers met of zonder jering.

4.3 Elektrische installatie

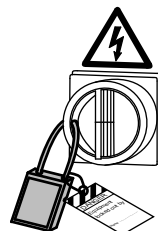
4.3.1 Elektrische aansluitingen aanleggen

Algemene voorzorgsmaatregelen



GEVAAR: Verplettingsgevaar

Bewegende onderdelen kunnen verstrikken of verpletteren. Schakel altijd de netvoeding uit voordat u onderhoudswerk verricht om onvoorziën opstarten te voorkomen. Wanneer u dat niet doet, kan dit leiden tot de dood of ernstig lichamelijk letsel.



**WAARSCHUWING: Elektrisch gevaar**

Risico van elektrische schok of brandwonden. Al het elektriciteitswerk moet door een erkende elektricien worden gecontroleerd. Voldoe aan alle lokale codes en voorschriften.

**WAARSCHUWING: Elektrisch gevaar**

Er bestaat een kans op een elektrische schok of een explosie als de elektrische aansluitingen niet goed zijn uitgevoerd, of als het product defect of beschadigd is. Controleer de apparatuur op zichtbaar beschadigde kabels, gebarsten behuizingen of andere tekenen van schade. Zorg dat de elektra goed is aangesloten.

**VOORZICHTIG: Elektrisch gevaar**

Voorkom dat kabels scherp verbogen of beschadigd worden.

Vereisten

Controleer of aan de volgende vereisten is voldaan:

- Stel het elektriciteitsbedrijf in kennis voor installatie van het apparaat, als deze op het elektriciteitsnet wordt aangesloten. Het aansluiten van het apparaat op het elektriciteitsnet kan leiden tot flikkerende gloeilampen bij het starten van de pomp.
- Het voltage en de frequentie van het net moeten overeenkomen met de specificaties op het gegevensplaatje.
- De zekeringen en beveiligingsschakelaars moeten de juiste waarde hebben en het apparaat moet zijn aangesloten op een overbelastingsbeveiliging (motorbeveiligingsschakelaar) die op de aanbevolen waarde is ingesteld. Raadpleeg de specificaties op het gegevensplaatje. De aanloopstroom bij directe aanloop kan tot zes maal hoger zijn dan de nominale stroom.
- Het vermogen van zekeringen en kabels moet volgens de plaatselijke voorschriften en bepalingen worden gekozen.
- Wanneer een intermitterende werking wordt voorgeschreven, moet het apparaat zijn voorzien van controleapparatuur die een dergelijk gebruik ondersteunt.
- Voor mixers die door de FM zijn goedgekeurd moet een lekkagesensor worden aangesloten en worden gebruikt om te voldoen aan de eisen van goedkeuring.

Kabels

Bij de keuze van kabels:

- De kabels moeten in goede staat verkeren en niet geknikt of bekneld zijn.
- Zorg, als een kabel wordt hergebruikt dat de kabel vooraf altijd iets wordt ingekort zodat de kabelinvoermof niet op hetzelfde punt de kabel vastklemt. Als de kabelmantel beschadigd is, moet de kabel worden vervangen (neem contact op met een plaatselijke verkoop- en servicevertegenwoordiger).
- De afdichtingsmof en -ringen van de kabelinvoer moet overeenkomen met de buitendiameter van de kabel.
- De afgeschermd kabel moet worden gebruikt volgens de Europese CE-vereisten als een variabele-frequentieaandrijving (VFD) wordt gebruikt. Neem voor meer informatie contact op met uw plaatselijke verkoop- en servicevertegenwoordiger (VFD-leverancier).
- Houd rekening met verlies van voltage in lange kabels. De nominale spanning van de aandrijving is gemeten bij het klemmenbord in het bovenste gedeelte van het product.
- In het geval van SUBCAB-kabels moet de dubbeldraads koperfolie worden bijgesneden.

Voedingsisolatie

De voeding van de mixer moet zo zijn ontworpen dat de mixer er volledig van kan worden geïsoleerd.

4.3.2 Aardgeleiding (massa)



GEVAAR: Elektrisch gevaar

Alle elektrische apparatuur moet geaard worden (van massa worden voorzien). Test de aarde om er zeker van te zijn dat deze correct is aangesloten en dat het pad naar de aarde ononderbroken is.



WAARSCHUWING: Elektrisch gevaar

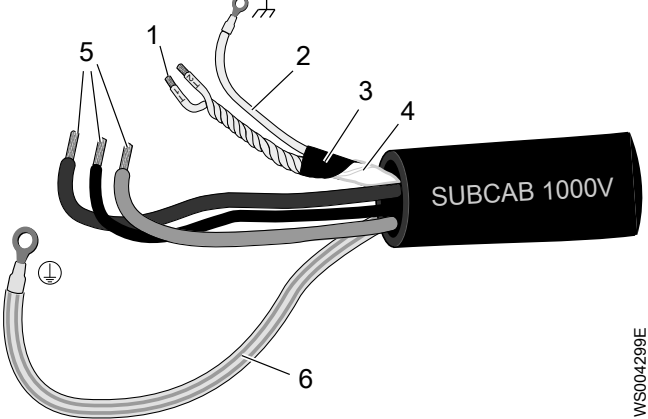
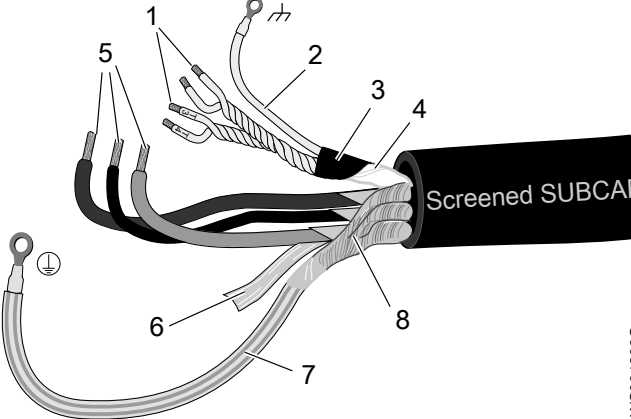
Als de stroomkabels is losgetrokken, dan moet de aardgeleider (massa) als laatste geleider van de aansluiting worden losgemaakt. Zorg dat de aardgeleider (massa) aan beide uiteinden van de kabel langer is dan de fasengeleiders.

4.3.3 Optie bedrade kabelopening

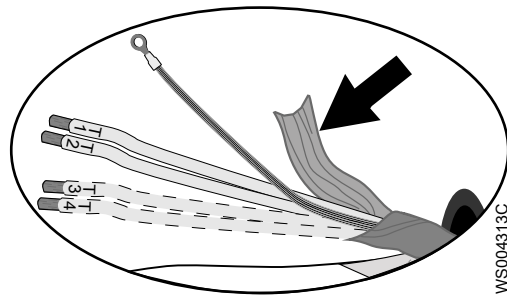
Als de optie bedrade kabelingang wordt gebruikt, dan moet de kabelbescherming geïnstalleerd worden conform de bijbehorende instructies. Door een verkeerde installatie kunnen de kabels beschadigen.

4.3.4 Voorbereiding van de SUBCAB®-kabels

Dit gedeelte is van toepassing op SUBCAB®-kabels met dubbeldraadse besturingskernen.

De voorbereide SUBCAB®-kabel	De voorbereide, afgeschermdde SUBCAB®-kabel
 <p>1. Dubbeldraads T1+T2 in besturingselement 2. Afvoerdraad in besturingselement (ongeisoleerde koperdraad) 3. Afgeschermdde koper-pt-folie 4. Isolatiemof (huls) of PT-folie voor controle-element 5. Stroomkernen 6. Aardingskern (massa)</p> <p style="text-align: right; font-size: small;">WS004299E</p>	 <p>1. Dubbeldraads T1+T2 en T3+T4 in besturingselement 2. Afvoerdraad in besturingselement (ongeisoleerde koperdraad) 3. Afgeschermdde koper-pt-folie 4. Isolatiemof (huls) voor controle-element 5. Stroomkernen 6. Aluminiumfolie 7. Aardingskern (massa) met groen-gele krimpdraad 8. Blank scherm/omvlochten draad</p> <p style="text-align: right; font-size: small;">WS004298C</p>

1. Verwijder de buitenste mantel aan het uiteinde van de kabel.
2. Maak het besturingselement klaar:
 - a) Verwijder de mantel (indien aanwezig) en de koperfolie.
 De koperfolie is een scherm en is geleidend. Maak niet meer los dan noodzakelijk en verwijder de folie.



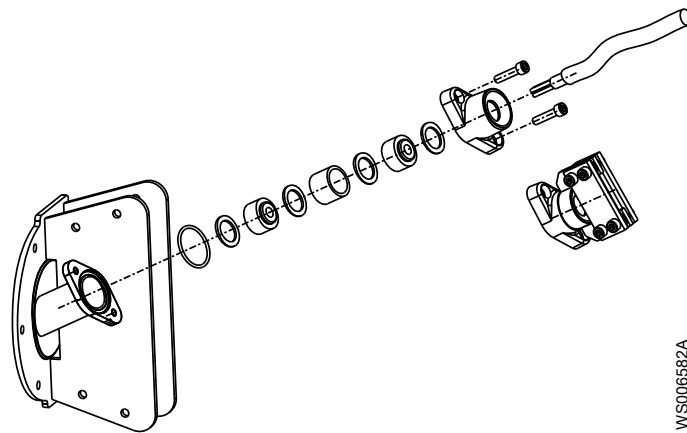
Afbeelding 5: Koperfolie op besturingselement

- b) Plaats een witte krimpdraad over de afvoerdraad en de kabelklem.
 - c) Bevestig een kabelschoentje aan de afvoerdraad.
 - d) Draai T1+T2 en T3+T4 om elkaar heen.
 - e) Doe een krimpdraad over het controle-element.
Zorg ervoor dat de geleidende koperfolie en de afvoerdraad afgedekt zijn.
3. Bereid de aardingskern (massa) voor voor SUBCAB™-kabel:
 - a) Verwijder de geel-groene isolatie van de aardingskern (massa).
 - b) Controleer of de aardingskern (massa) minimaal 10% langer is dan de fasekernen in de kast.
 - c) Wanneer van toepassing, plaatst u een kabelhandvat op de aardingskern.
 4. Bereid de aardingskern (massa) voor voor afgeschermd SUBCAB™-kabel:
 - a) Draai de schermen rond de stroomkernen uit elkaar.
 - b) Plaats een geel-groene krimpdraad over de aardingskern (massa).
Laat een klein stukje onbedekt.
 - c) Wanneer van toepassing, plaatst u een kabelhandvat op de afgeschermd aardingskern.
 - d) Draai de omhulsels van de stroomdraden om elkaar heen om een aardingskern (massa) te maken en plaats een kabelschoen aan het uiteinde.
 - e) Controleer of de aardingskern (massa) minimaal 10% langer is dan de fasekernen in de kast.
 5. Aansluiten op de aarde (massa):
 - Schroef: Bevestig kabelklemmen aan de aardingskern (massa) en de stroomkernen.
 - Klemmenbord: laat de kernuiteinden zoals ze zijn.
 6. Maak de stroomkabels klaar:
 - a) Verwijder de aluminiumfolie rond de stroomkernen.
 - b) Verwijder de isolatie van de stroomkernen.

4.3.5 Sluit de motorkabel op de mixer aan

Opmerking:

Lekkage in de elektrische onderdelen kan tot beschadiging van de apparatuur of een gesprongen zekering leiden. Houd het uiteinde van de motorkabel te allen tijde droog.



Afbeelding 6: Montage kabelinvoer

De mixer wordt gewoonlijk geleverd met de kabel aangesloten.

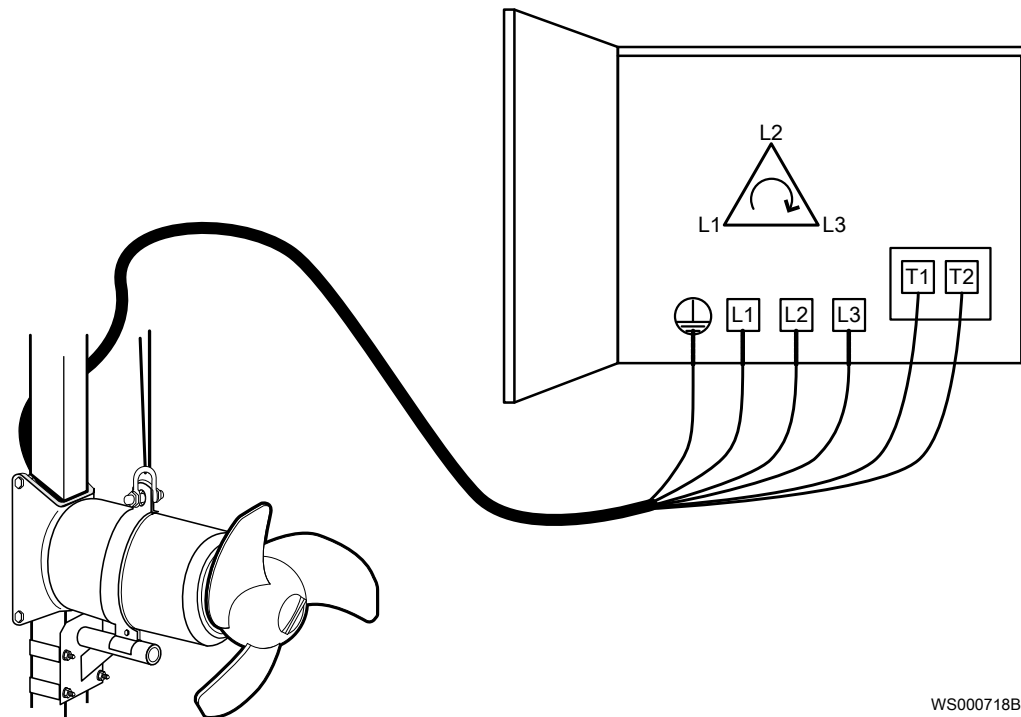
1. Verwijder ingangsafdekking, de bevestigingsplaat en de O-ring van de mixerbehuizing.
U kunt nu bij het klemmenbord.
2. Trek de kabel in de verdeeldoos.
3. Sluit de motordraden, de aardedraad en de regeldraden aan.
Controleer het typeplaatje voor het selecteren van de juiste kabelschema.
De aardedraad moet minimaal 140 mm (5.5 in) langer zijn dan de fase draden in de verdeeldoos van het apparaat.
4. Zorg dat de mixer goed geaard wordt.
5. Zorg ervoor dat alle thermische contacten correct op het klemmenbord zijn aangesloten.
6. Installeer de O-ring, de bevestigingsplaat en de ingangsafdekking op de mixerbehuizing.
7. Monteer de kabelinvoer en bevestig deze.
Zorg ervoor dat de pakkingschroef na het vastdraaien aan de onderkant uitsteekt.
Zie de lijst met onderdelen voor informatie over de kabelingang.
8. Controleer de isolatie voor de aansluitingen met een megaohmmeter.
De isolatie tussen de fases en tussen elke fase en aarde moet > 5 M Ohm zijn.

4.3.6 Motorkabel aansluiten op de start- en controleapparatuur



GEVAAR: Explosie-/Brandgevaar

Voor installaties in explosieve of brandbare atmosferen gelden speciale regels. Installeer het product of hulpapparatuur niet in een explosieve zone, tenzij deze explosiebestendig of echt veilig zijn. Als het product EN/ATEX-, MSHA- of FM-goedgekeurd is, lees dan de extra EX-informatie in het hoofdstuk Veiligheid voordat u verdere acties onderneemt.



WS000718B

Afbeelding 7: Aansluiting van de motorkabel.

1. Sluit de besturingsgeleiders T1 en T2 aan op de controleapparatuur MiniCAS II.

Opmerking:

De thermische contactpunten zijn in de stator ingebouwd. Sluit deze aan op 24 V via aparte zekeringen om andere automatische apparatuur te beschermen.

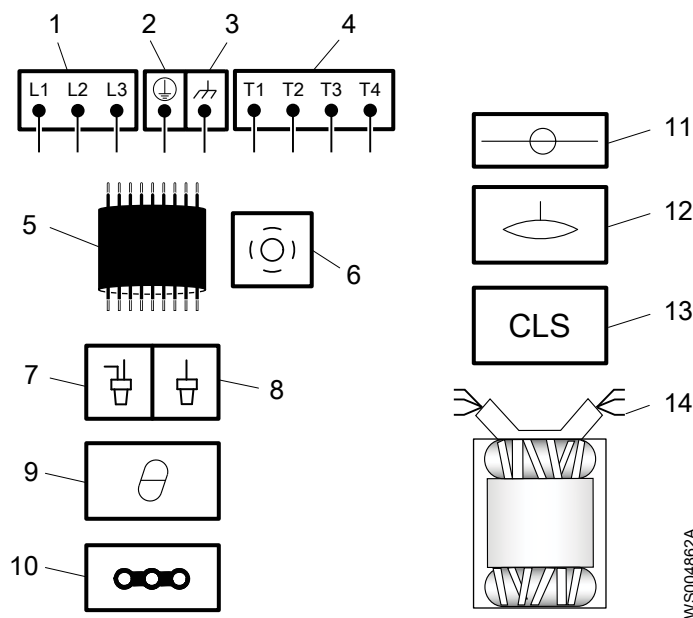
2. Sluit de stroomgeleiders (L1, L2, L3, en aarde (massa)) op de startapparatuur aan.
Raadpleeg het toepasselijke aansluitingsschema voor de kleurcodes van de geleiders.

4.4 Kabelschema's

Dit gedeelte bevat algemene informatie over aansluitingen. Het voorziet in kabelschema's met aansluitalternatieven voor gebruik met verschillende kabels en stroomvoorziening.

Symbolen

De afbeeldingen in dit gedeelte illustreren hoe de symbolen van de aansluitstrip geïnterpreteerd moeten worden.



1. Kast voor binnenkomende fase
2. aarde (massa)
3. Functionele aarding
4. Stuurdraden
5. Motorkabel
6. Scherm
7. Krimpverbinding
8. Krimpscheiding
9. Thermische detector in stator
10. Jumper
11. Klemmenbord
12. Leksensor
13. Leksensor
14. Statordraden

Kleurcodestandaard

Code	Beschrijving
BN	Bruin
BK	Zwart
WH	Wit
OG	Oranje
GN	Groen
GNYE	Groen-Geel
RD	Rood
GY	Grijs
BU	Blauw
YE	Geel

Sensoraansluitingen

De mixer is altijd uitgerust met thermische contacten die in de stator zijn ingebouwd. Standaardversie: De mixer kan ook een optionele waterlekkagesensor hebben (FLS) en/of een olielekkagesensor (CLS).

Ex-goedgekeurde versie: De mixer kan ook een optionele waterlekkagesensor hebben (FLS). Een lekkagesensor is verplicht als de mixer een FM-goedkeuring heeft. CLS is niet van toepassing voor Ex-goedgekeurde producten.

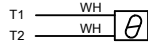
De aansluitingsmogelijkheden zijn:

- Thermisch contact en FLS
- Thermisch contact en CLS
- Thermisch contact, FLS en CLS

SENSORS

WITHOUT LEAKAGE SENSOR IN STATOR HOUSING

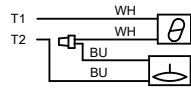
MAX 250v
 MAX 6A, $\cos\phi=0,6$
 MAX 10A, $\cos\phi=1$



THERMO CONTACTS IN STATOR

WITH LEAKAGE SENSOR IN STATOR HOUSING

MAX 12v

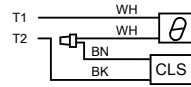


THERMAL CONTACTS IN STATOR

LEAKAGE SENSOR

WITH LEAKAGE SENSOR IN OIL CHAMBER

MAX 12v

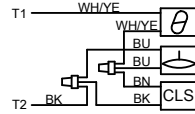


THERMAL CONTACTS IN STATOR

LEAKAGE SENSOR

WITH LEAKAGE SENSOR IN STATOR HOUSING AND OIL CHAMBER

MAX 12v



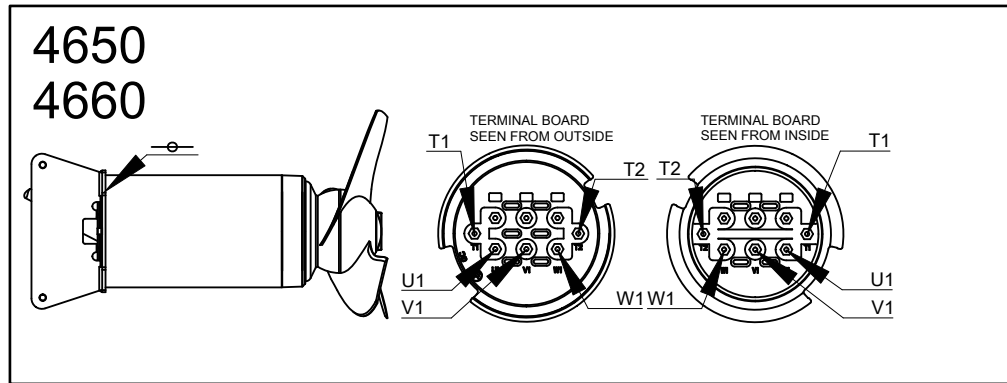
THERMAL CONTACTS IN STATOR

LEAKAGE SENSOR

LEAKAGE SENSOR

WS004830A

4.4.1 Kabelaansluitingen



WS004829A

HCR		HCR	Screen as ground conductor Functional ground to GC S3xA+3xA/3+S(4x0,5)	Functional ground to GC 4GA+S(2x0,5)	Screen as ground conductor S3xA+3/A3+4x1.5	4GA+2x1.5	A AWG/7	A AWG/3-2-1-GC	Terminal board	3 leads	6 leads	6 leads	STATOR LEADS
BN	GY	BK	BN	BN	BN	BN	RD	RD	U1	Y	D	Y	U1 U5
BK	GY	BK2	GY	GY	GY	GY	WH	WH	V1	V	W1	W1	RD
T1 WH	T2 WH	T1 BK4	T1 WH	T1 WH	T1 WH	T1 WH	OR	OR	U2	U	U1	U1	GN
T2 WH	BK6	T2 BK5	T2 WH	T2 WH	T2 WH	T2 WH	BU	BU	V1	V1	V1	V1	GN
GNYE	GNYE	GNYE	GNYE	GNYE	GNYE	GNYE	GNYE	GNYE	W2	W	W1	W1	BN
									U2	U2	U2	U2	BU
									V2	V2	V2	V2	YE
									ALT. T1	T1	T1	T1	W2,W6 BK
									ALT. T2	T2	T2	T2	T1,T2 WH/YE
									ALT. T3	T3	T3	T3	
									ALT. T4	T4	T4	T4	
									GC	GC	GC	GC	

COLOUR STANDARD

- BN=Brown
- BK=Black
- WH=White
- OG=Orange
- GN=Green
- GNYE=Green-Yellow
- RD=Red
- GY=Grey
- BU=Blue
- YE=Yellow
- ⊖ = Terminal board
- ⊖ = Screen
- ⊕ = Ground
- ↔ = Functional ground
- ↔ = Jumper
- ⊞ = Crimp connection
- ⊞ = Crimp isolation
- GC = Ground check
- A = Cable dimension in cable specification

WS004833A

5 Bediening

Geluidsniveau

Het geluidsniveau van het apparaat is normaliter lager dan 70 dB, maar in sommige installaties kan op bepaalde operationele punten op de prestatiegrafiek het geluidsniveau van 70 dB worden overschreden.

Afstand tot natte gebieden



WAARSCHUWING: Elektrisch gevaar

Risico van elektrische schok of brandwonden. U moet een extra aardlekbeveiliging op de gearde aansluitklemmen aansluiten als personen waarschijnlijk in contact komen met vloeistoffen die ook in contact met de pomp of de gepompte vloeistof komen.



VOORZICHTIG: Elektrisch gevaar

Risico van elektrische schok of brandwonden. De fabrikant van de apparatuur heeft dit apparaat niet getest voor zwembaden. Voor gebruik met zwembaden gelden speciale veiligheidsvoorschriften.

Voedingsisolatie

De voeding van de mixer moet zo zijn ontworpen dat de mixer er volledig van kan worden geïsoleerd.

Permanente ondersteuning van de menger

Kettingen mogen worden gebruikt voor het omhoog of omlaag brengen van de menger, maar worden niet aanbevolen om het gewicht van de menger permanent te ondersteunen. Alle kettingen en de lasnaden ervan zijn kwetsbaar voor aanhoudende, dynamische belasting.

Als een ketting als permanente ondersteuning wordt gebruikt, dan dient de ketting regelmatig geïnspecteerd te worden.

5.1 De mixer starten



WAARSCHUWING: Beknellingsgevaar

Bewegende onderdelen kunnen verstrikken of beknellen. Zorg ervoor dat er tijdens het starten van het apparaat niemand in de buurt aanwezig is.

Opmerking:

Het maximum aantal toegestane inschakelingen per uur is 30.

Opmerking:

Zorg ervoor dat de mixer vastzit aan de geleidingsbalk voordat de mixer gestart wordt.

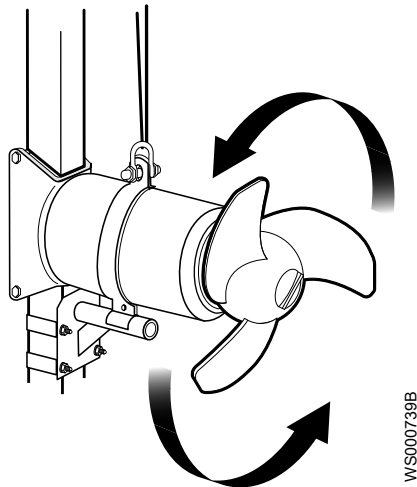
Voordat u de mixer start, moet aan de volgende eisen zijn voldaan:

- Het oliehuis bevat olie.
- De kabelinvoer van de motor is goed aangehaald.
- De in het product ingebouwde controleapparatuur is correct aangesloten.

1. Start de motor kort om de draairichting te controleren.

De propeller moet tegen de klok in draaien wanneer u de mixer vanaf de kant van de propeller bekijkt. Zie de afbeelding.

Deze afbeelding toont de juiste draairichting.

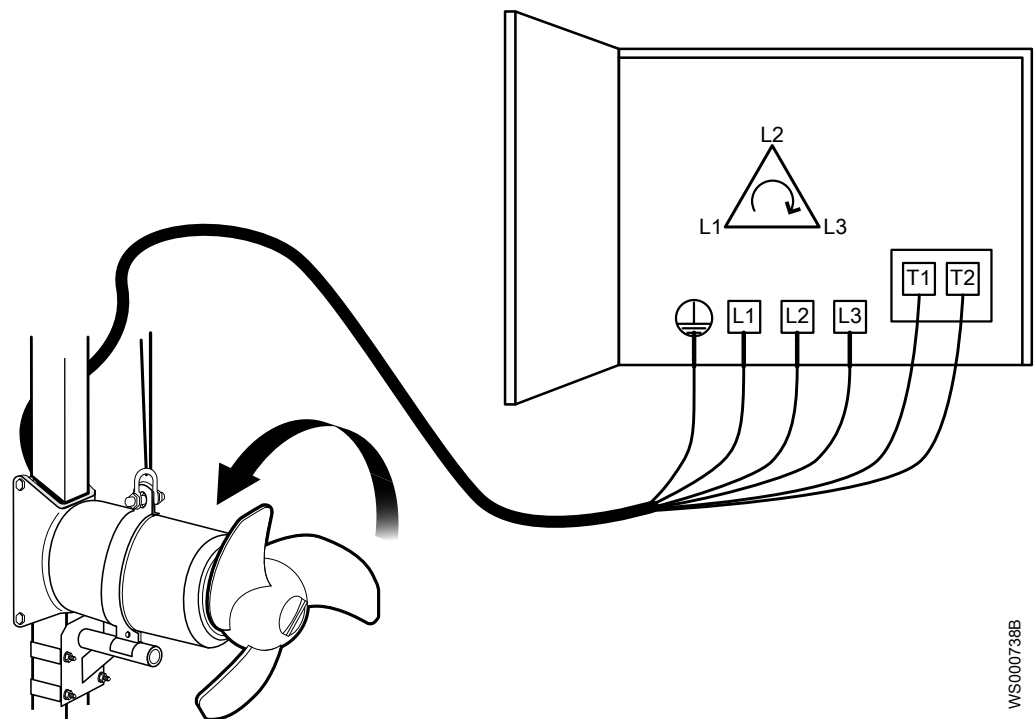


WS000739B

2. Als de draairichting onjuist is, gaat u als volgt te werk:

- a) Stop de motor.
- b) Ontkoppel de stroomtoevoer.
- c) Wissel twee van de drie hoofddraden van de voeding om.

Zie [Elektrische installatie](#) op pagina 31 voor instructies voor het aansluiten van de voeding.



WS000738B

Afbeelding 8: Juiste motorkabelverbinding

- d) Start de motor kort om de draairichting te controleren.

6 Onderhoud

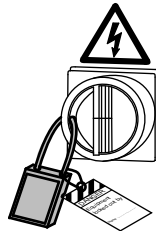
6.1 Voorzorgsmaatregelen

Zorg dat u voor aanvang van de werkzaamheden de veiligheidsinstructies in het hoofdstuk *Inleiding en veiligheid* op pagina 3 heeft gelezen en begrepen.



GEVAAR: Verpletteringsgevaar

Bewegende onderdelen kunnen verstrikken of verpletteren. Schakel altijd de netvoeding uit voordat u onderhoudswerk verricht om onvoorziene opstarten te voorkomen. Wanneer u dat niet doet, kan dit leiden tot de dood of ernstig lichamelijk letsel.



GEVAAR: Inademingsgevaar

Zorg voor het betreden van het werkgebied dat de atmosfeer voldoende zuurstof bevat en vrij is van giftige gassen.



GEVAAR: Inademingsgevaar

De kamer of tank waar de installatie geïnstalleerd is, dient te worden behandeld als een beperkte ruimte. Volg ten aanzien van de veiligheid voor het werken in afgesloten ruimtes altijd de geldende wetten, voorschriften en richtlijnen.



WAARSCHUWING: Verpletteringsgevaar

Zorg dat het unit niet kan wegrollen of omvallen, met mogelijk letsel of materiële schade als gevolg.



WAARSCHUWING: Biologisch gevaar

Infectiegevaar Spoel het apparaat grondig af onder schoon water voordat u ermee aan het werk gaat.



WAARSCHUWING: Elektrisch gevaar

Risico van elektrische schok of brandwonden. Al het elektriciteitswerk moet door een erkende elektricien worden gecontroleerd. Voldoe aan alle lokale codes en voorschriften.



WAARSCHUWING: Elektrisch gevaar

Er bestaat een kans op een elektrische schok of een explosie als de elektrische aansluitingen niet goed zijn uitgevoerd, of als het product defect of beschadigd is. Controleer de apparatuur op zichtbaar beschadigde kabels, gebarsten behuizingen of andere tekenen van schade. Zorg dat de elektra goed is aangesloten.



VOORZICHTIG: Elektrisch gevaar

Voorkom dat kabels scherp verbogen of beschadigd worden.

Controleer het werkgebied voordat er werkzaamheden worden uitgevoerd waarbij grote hitte vrijkomt en waarvoor een vergunning nodig is



WAARSCHUWING: Explosie-/Brandgevaar

Voordat u met werkzaamheden met hitte begint waarvoor een vergunning nodig is, zoals lassen, gasbranden, slijpen, of elektrisch gereedschap gebruikt, doe dan het volgende: 1. Controleer het explosiegevaar. 2. Zorg voor voldoende ventilatie.

Controle van de aardegeleiding

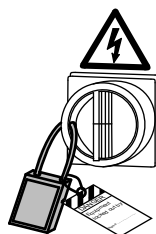
Na servicewerkzaamheden moet de aardegeleiding (massa) altijd getest worden.

Roterende propeller



GEVAAR: Verpletteringsgevaar

Bewegende onderdelen kunnen verstrikken of verpletteren. Schakel altijd de netvoeding uit voordat u onderhoudswerk verricht om onvoorziene opstarten te voorkomen. Wanneer u dat niet doet, kan dit leiden tot de dood of ernstig lichamelijk letsel.



6.2 Vereisten voor onderhoud

Fase	Vereiste
Voordat de onderdelen opnieuw gemonteerd worden	<ul style="list-style-type: none"> • Alle onderdelen moet zijn afgekoeld • Alle onderdelen, vooral O-ringgroeven, moet grondig gereinigd worden • Alle O-ringen, pakkingen en borgringen moeten worden vervangen • Alle veren, schroeven en O-ringen moeten worden gesmeerd met vet
Tijdens het opnieuw monteren	Bestaande indexmarkeringen moeten in lijn zijn
Voordat het apparaat in werking wordt gesteld	<ul style="list-style-type: none"> • Van het opnieuw gemonteerde apparaat moet de isolatie worden getest • Voordat het opnieuw gemonteerde product in werking wordt gesteld, moet altijd eerst worden proefgedraaid

6.3 Aanhaalmomenten

Alle schroeven en moeren moeten worden gesmeerd om de correcte aanhaalmomenten te kunnen realiseren. Schroeven die in roestvrij staal worden geschroefd moeten schroefdraden hebben die gecoat zijn met een geschikte smering om vastlopen te voorkomen.

Neem voor eventuele vragen over de aanhaalmomenten contact op met de plaatselijke verkoop- en servicevertegenwoordiger van Xylem voordat u verdergaat.

Schroeven en moeren

Tabel 4: Roestvrij staal, A2 en A4, aanhaalmoment Nm (ft-lbs)

Eigenschap klasse	M4	M5	M6	M8	M10	M12	M16	M20	M24	M30
50	1,0 (0,74)	2,0 (1,5)	3,0 (2,2)	8,0 (5,9)	15 (11)	27 (20)	65 (48)	127 (93.7)	220 (162)	434 (320)
70, 80	2,7 (2)	5,4 (4)	9,0 (6,6)	22 (16)	44 (32)	76 (56)	187 (138)	364 (268)	629 (464)	1.240 (915)
100	4,1 (3)	8,1 (6)	14 (10)	34 (25)	66 (49)	115 (84.8)	248 (183)	481 (355)	–	–

Tabel 5: Staal, aanhaalmoment Nm (ft-lbs)

Eigenschap klasse	M4	M5	M6	M8	M10	M12	M16	M20	M24	M30
8,8	2,9 (2,1)	5,7 (4,2)	9,8 (7,2)	24 (18)	47 (35)	81 (60)	194 (143)	385 (285)	665 (490)	1310 (966,2)
10,9	4,0 (2,9)	8,1 (6)	14 (10)	33 (24)	65 (48)	114 (84)	277 (204)	541 (399)	935 (689)	1.840 (1.357)
12,9	4,9 (3,6)	9,7 (7,2)	17 (13)	40 (30)	79 (58)	136 (100)	333 (245)	649 (480)	1120 (825,1)	2210 (1630)

Zeskantige schroeven met platverzonken koppen

Voor zeskantige schroeven met platverzonken koppen is het maximale aanhaalmoment voor alle eigenschapsklassen 80% van de waarde voor klasse 8.8 en daarboven.

6.4 Onderhoudsintervallen

De onderhoudsintervallen zijn van toepassing op de verschillende soorten van onderhoud en hangen af van de toepassings- en bedrijfscondities.

6.4.1 Categorisatie van bedrijfscondities

Bedrijfscondities, minder dan 40°C (104°F)

Tabel 6: Water en afvalwatertoepassingen

Aanmelden	Bedrijfsconditie
Pompstation	Zwaar bedrijf
Opvangbekken	Zwaar bedrijf
Moving bed biofilm reactor (MBBR)	Zwaar bedrijf
Zeewater	Zwaar bedrijf
Overige	Normaal bedrijf

Tabel 7: Biogas- en landbouwtoepassingen

Aanmelden	Bedrijfsconditie
Vloeibare mest	Normaal bedrijf
Digestaat	Normaal bedrijf
Verwerker <ul style="list-style-type: none"> Bijvoorbeeld, energieteelt en vaste mest 	Zwaar bedrijf
Behandeling vooraf en hydrolyse <ul style="list-style-type: none"> Bijvoorbeeld, energieteelt en vaste mest 	Zwaar bedrijf

Tabel 8: Gemeentelijke slibtoepassingen

Aanmelden	Bedrijfsconditie
Anaeroob gestabiliseerd slib, mesofiel	Normaal bedrijf
Aeroob gestabiliseerd slib	Normaal bedrijf
Anaeroob gestabiliseerd slib, thermofiel	Zwaar bedrijf
Overige	Normaal bedrijf

Tabel 9: Boorspoeling en industriële procestoepassingen

Aanmelden	Bedrijfsconditie
Boorspoeling	Zwaar bedrijf
Industrie met licht bedrijf	Normaal bedrijf
Industrie met zwaar bedrijf	Neem voor meer informatie contact op met de verkoop- en servicevertegenwoordiger.

Bedrijfscondities, hoger dan 40°C (104°F)

Een omgevingstemperatuur hoger dan 40°C (104°F) staat gecategoriseerd als zware bedrijfscondities voor alle toepassingen.

6.4.2 Onderhoudsschema

De onderhoudsintervallen zijn geldig als het product eenmaal geselecteerd, geïnstalleerd en geplaatst is volgens de Xylem-richtlijnen.

Soort onderhoud	Doel	Bedrijfsconditie	Interval
Eerste inspectie op locatie	<ul style="list-style-type: none"> Zorg dat de installatie correct is. Bepaal de aanbevolen onderhoudsintervallen voor de specifieke installatie. 	Alle taken	Binnen de eerste 3 maanden na inbedrijfstelling
Periodieke inspectie op locatie	<ul style="list-style-type: none"> Beoordeel de algemene staat van de apparatuur. Neem maatregelen om de kosten van de levensduur tot een minimum te beperken, voorkom onvoorziene uitvaltijden en zorg voor de efficiënte werking van de apparatuur. 		8.000 uur of 2 jaar, naargelang wat het eerste is.
Revisie op een bevoegde werkplaats	<ul style="list-style-type: none"> Vervang de versleten delen en belangrijke componenten voor een lange levensduur van de apparatuur en het behoud van de efficiënte werking hiervan. 	Normaal bedrijf	32,000 uur of 8 jaar, naargelang wat het eerste is
		Zwaar bedrijf	16,000 uur of 4 jaar, naargelang wat het eerste is

Voor biogasverwerkingstoepassingen dient u de eerste inspectie na de installatie uit te voeren of binnen de eerste drie maanden na de inbedrijfstelling.

Als de periodieke inspecties niet worden uitgevoerd volgens het schema, dienen de intervallen van de revisie te worden verkort. Neem voor meer informatie contact op met de verkoop- en servicevertegenwoordiger.

6.5 Servicehandelingen

6.5.1 Inspecties

De eerste inspectie en periodieke inspecties worden op locatie uitgevoerd.

Service-item	Handeling
Stroomkabel	<ul style="list-style-type: none"> - Controleren op schade. Indien nodig, vervang de elektriciteitsschade. - Controleer de kabelhouder. Indien nodig, deze bijstellen.
Smeerpot	<ul style="list-style-type: none"> - Controleer de olie. Indien nodig, deze vervangen. - Vervang de O-ringen van de vulplug.
Hijsbeugel	Controleer de staat hiervan. Indien nodig, onderdelen vervangen.
Schakelkast	Controleer de elektriciteitsaansluitingen.
Statorbescherming	<ul style="list-style-type: none"> - Controleer de thermische contacten. Normaal gesloten circuit, interval 0-1 ohm. - Controleer de weerstand van de thermistoren. De correcte waarde is tussen 20-250 ohm. Het maximum gemeten voltage is 2 VDC.
Isolatie	Gebruik een megger van maximaal 1.000 V. <ul style="list-style-type: none"> - Controleer of de weerstand tussen de aarde (massa) en de fase draad meer dan 5 megohm is. - Controleer de fase-naar-fase weerstand, maximum 50 ohm.
Staat van de motor.	Controleer de waarden van de stroom en de stroomsterkte.
Persoonlijke veiligheid	Controleer de geleidingsrails en andere beschermingen.
Installatie- en hijsapparatuur.	Controleer de montage- en installatiecondities. Indien nodig, onderdelen vervangen. Volg de plaatselijke regelgeving.
Positie van de mixer	Controleer de positie om de correcte belasting te verkrijgen en aan de procesvereisten te voldoen.
Beveiliging tegen overbelasting	Controleer dat de instellingen juist zijn.
Propellor	<ul style="list-style-type: none"> - Controleer deze op slijtage. Indien nodig, onderdelen vervangen. - Controleer de rotatierichting.
Zinkanode	Indien dit van toepassing is, controleer het verbruik. Indien nodig, vervang de zinkanode.

6.5.2 Revisie

De revisie wordt uitgevoerd op een bevoegde werkplaats.

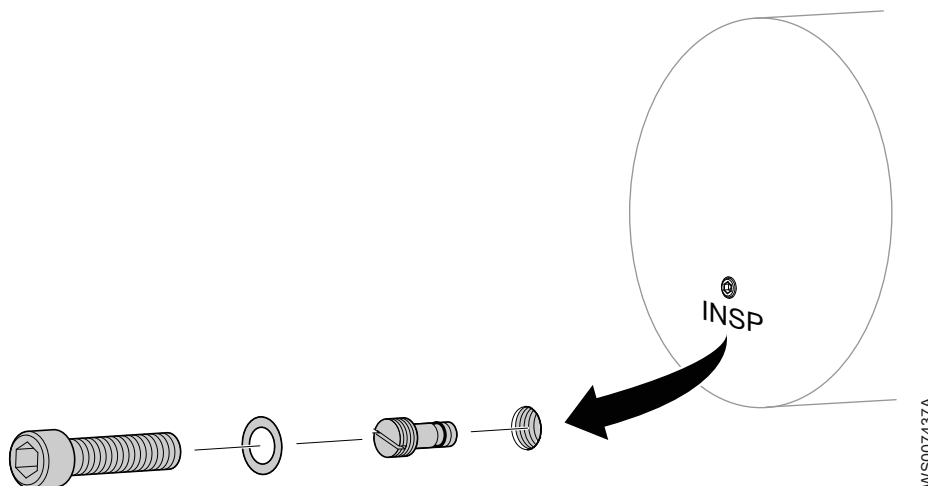
Service-item	Handeling
Lagers	Vervang de lagers.
O-ringen	Vervang de O-ringen.
Mechanische afdichtingen	Vervang de mechanische afdichtingen.
Aansluitdoos	<ul style="list-style-type: none"> - Controleer of de verdeeldoos schoon en droog is. - Controleer de elektriciteitsaansluitingen.
Andere handelingen	Zie <i>Inspecties</i> op pagina 46.

6.5.3 Onderhoud in geval van een alarm

Alarmbron	Actie
FLS	<ol style="list-style-type: none"> 1. Controleer de statorbehuizing op lekkages en maak deze zo nodig droog. 2. Controleer de mechanische afdichtingen en O-ringen en vervang beschadigde exemplaren door nieuwe.
CLS- (niet voor Ex-goedgekeurde mixers)	<ol style="list-style-type: none"> 1. Controleer het oliehuis op lekkage. 2. Controleer de mechanische afdichtingen en O-ringen en vervang beschadigde exemplaren door nieuwe.
Thermocontact	<ol style="list-style-type: none"> 1. Controleer het koelmiddelniveau (mixer met koelmantel). 2. Controleer de aansluitingen en de elektromotor. 3. Controleer de temperatuur en de viscositeit van het vloeistofmengsel. 4. Controleer of de positie overeenkomt met de installatievereisten.
Beveiliging tegen overbelasting	Controleer of de propeller vrij kan ronddraaien.

6.6 Het statorhuis inspecteren

1. Verwijder de inspectieschroef (gemarkeerd met INSP) en de schroef aan de binnenzijde voor toegang tot het statorhuis.



2. Controleer het statorhuis op water- en olie lekkage.

6.7 Olie verversen

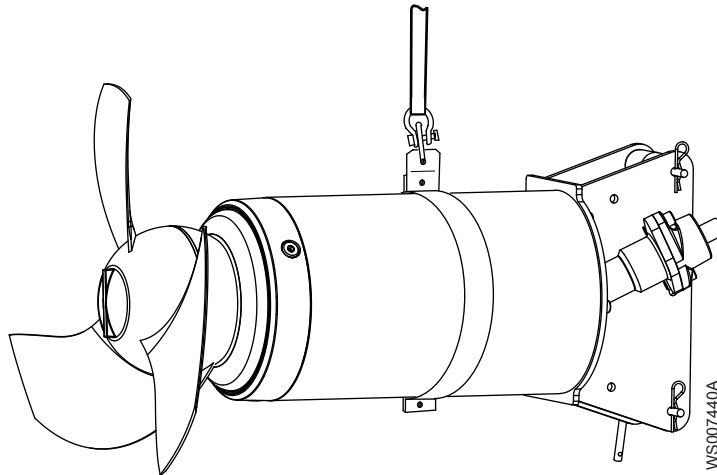
6.7.1 Olie afvoeren



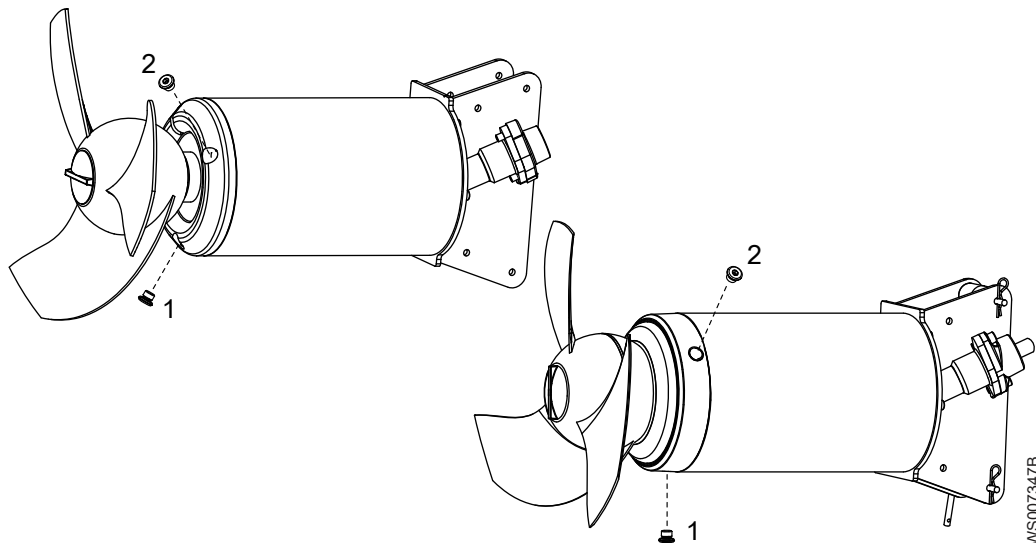
VOORZICHTIG: Gevaar voor persgas

De lucht in de kamer kan bestanddelen of vloeistof met kracht de lucht in slingeren. Wees voorzichtig bij het openen. Houd een stuk votten boven de plug om te voorkomen dat er vloeistof uit spuit.

1. Leg de mixer op twee steunen of hang deze horizontaal aan een kraan op.



2. Plaats een vat onder de mixer dat groot genoeg is om alle olie die u afvoert op te vangen.
De hoeveelheid olie is minder dan 2 l (2.1 qt)
3. Verwijder de afvoerplug.



Het is gemakkelijker om de olie af te voeren als u ook de vulplug verwijdert.

4. Plaats de O-ring en de afvoerplug terug als de olie is afgevoerd. Draai de afvoerplug vast.
Aanhaalmoment: 10-20 Nm (7,4-14,8 ft-lb).

6.7.2 Olie aanvullen



VOORZICHTIG: Gevaar voor persgas

De lucht in de kamer kan bestanddelen of vloeistof met kracht de lucht in slingeren. Wees voorzichtig bij het openen. Houd een stuk votten boven de plug om te voorkomen dat er vloeistof uit spuit.

De mixer wordt van de fabriek geleverd met paraffineolie met een viscositeit van ongeveer ISO VG32. Aanbevolen olie: 90 17 52. Voorbeelden van geschikte typen olie zijn:

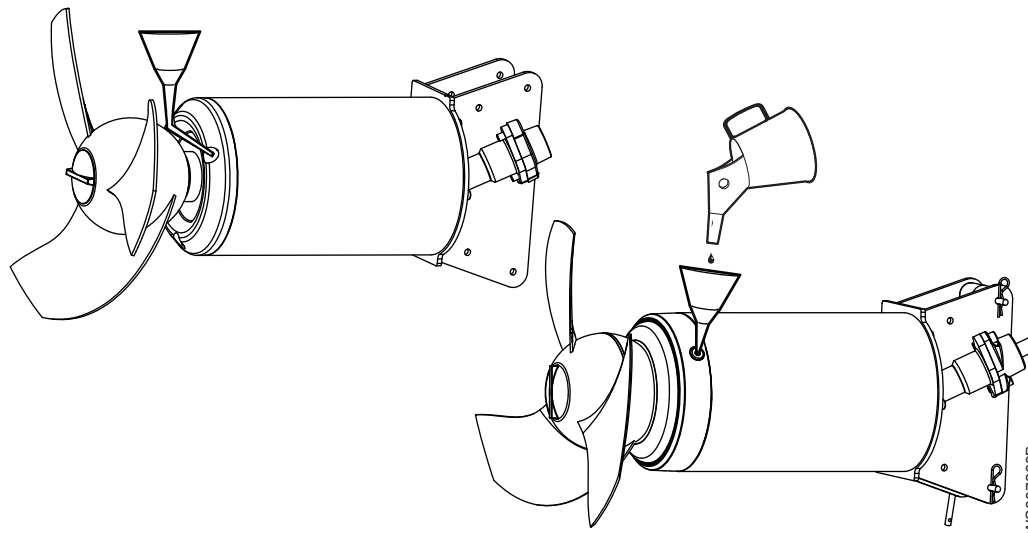
- Statoil MedicWay 32™
- BP Enerpar M 004™
- Shell Ondina 927™
- Shell Ondina X430™

Afhankelijk van de werkpositie van de mixer kan de hoeveelheid olie afwijken.

Tabel 10: Vereiste hoeveelheid olie

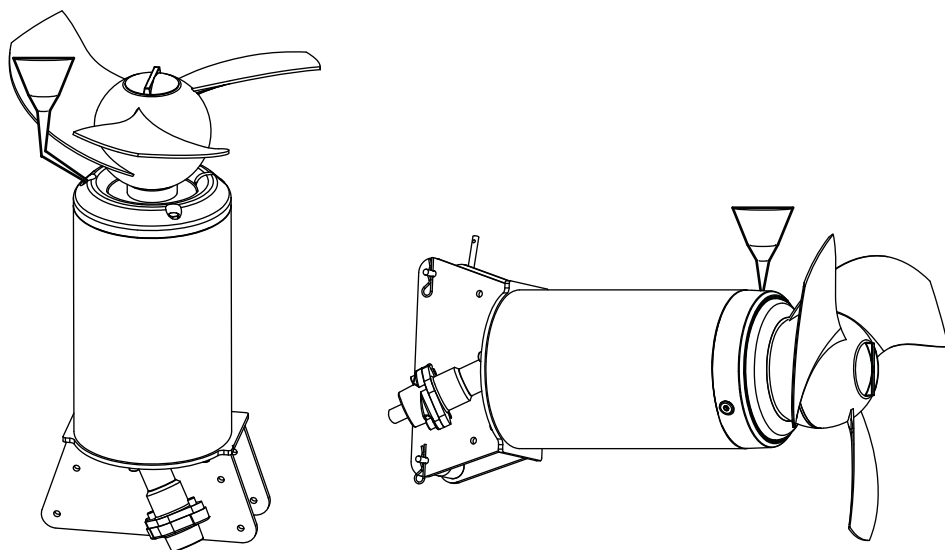
Werkstand van mixer	Hoeveelheid olie in liter (US quarts)
Mixer op 0° tot ± 20° van de horizontale as	Versies .310/.390: 1,20 (1,27) Versies .412/.492: 1,7 (1,8)
Mixer op -90° onder de horizontale as	Versies .310/.390: 1,5 (1,6) Versies .412/.492: 1,95 (2,06)

1. Breng de mixer in positie voor het vullen van de benodigde hoeveelheid olie.
 - a) Voor horizontale werking en een normale hoeveelheid olie, plaatst u de mixer horizontaal.



Afbeelding 9: Vullen voor horizontale werkpositie

- b) Gebruik voor verticale werkpositie een van de volgende manieren om de maximale hoeveelheid olie te vullen:
 - Als de versie .412/.492 is, sluit dan de vulplug, keer de mixer ondersteboven en verwijder de afvoerplug.
 - Als de versie .310/.390 is, plaats dan de mixer met de propellor omhoog.



Afbeelding 10: Vullen voor verticale werkpositie

2. Vul verse olie via het olie vulgat of het afvoergat.

3. Vervang de O-ring.
4. Plaats de plug terug en draai deze vast.
Aanhaalmoment: 10-20 Nm (7,4-14,8 ft-lbs)

6.8 De propeller vervangen



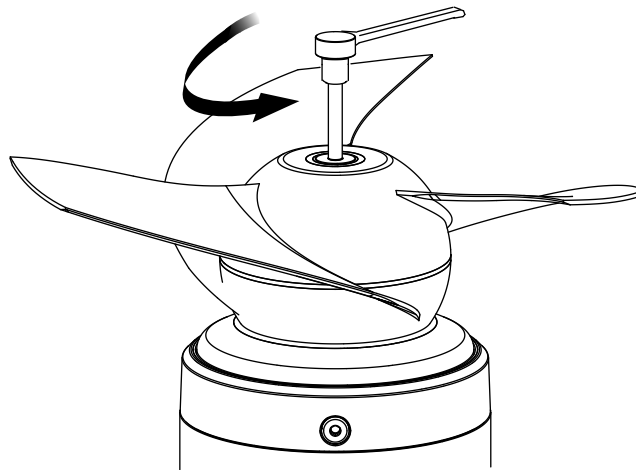
VOORZICHTIG: Gevaar voor snijwonden
Scherpe randen. Draag beschermende kleding.

Voor deze procedure zijn de volgende, speciale gereedschappen nodig:

- Zeskantsleutel
- M12-zeskantbitadapter (onderdeelnr. 84 14 79), n = 10

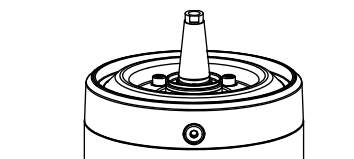
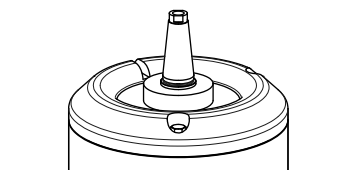
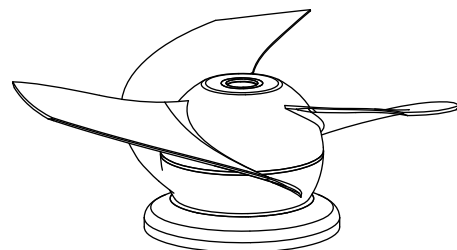
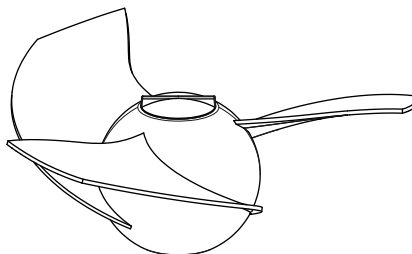
6.8.1 De propeller verwijderen

1. Draai de propellorplug los en verwijder deze samen met de O-ring.
2. Draai de propellorschroef los.
Gebruik een M12-zeskantbitadapter (onderdeelnr. 84 14 79), n = 10.
Wanneer u de schroef losdraait, drukt de kop van de schroef de propellor naar buiten.



WS007363A

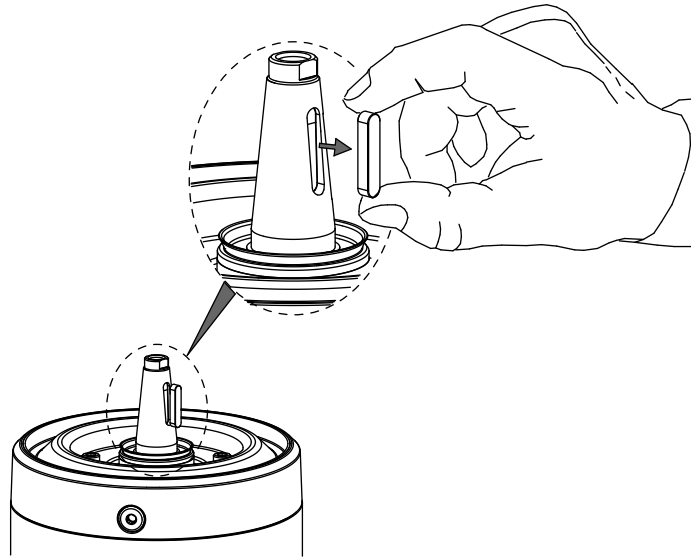
3. Verwijder de propellor.
De afbeelding toont beide versies van de mixer.



WS007574A

4. Verwijder de spie in de as.

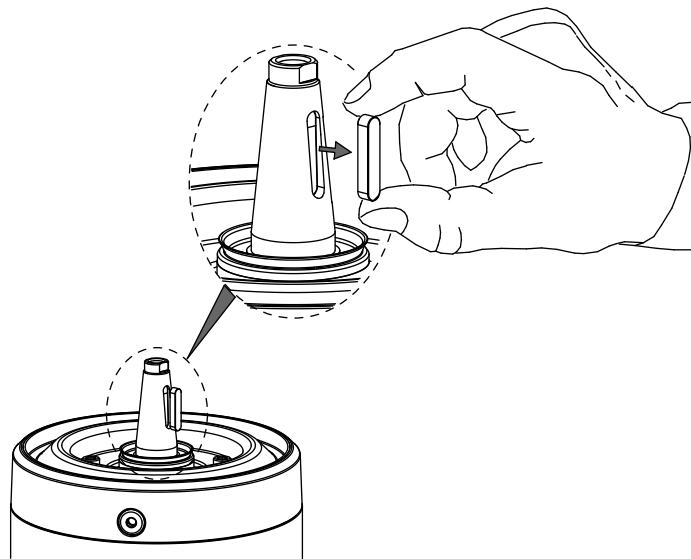
Houd de asspie aan de uiteinden vast.



WS007367A

6.8.2 De propellor monteren

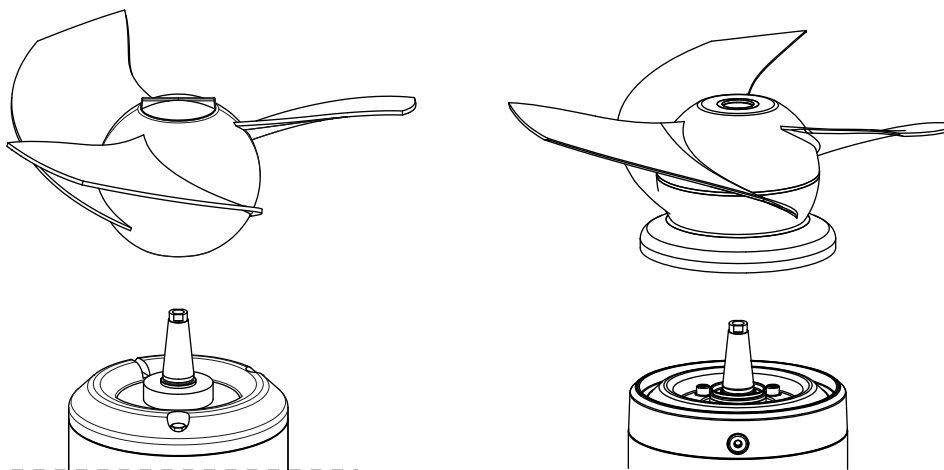
1. Breng de spie in de as aan.
Houd de asspie aan de uiteinden vast.



WS007367A

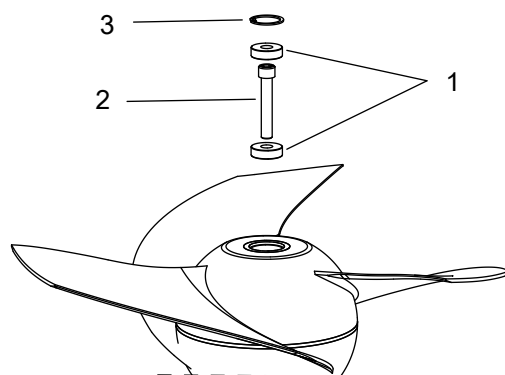
2. Monteer de propellor op de as.

De afbeelding toont beide versies van de mixer.



WS007574A

3. Breng de afsluimoffen, naafschroef en borgring in de propellor aan.

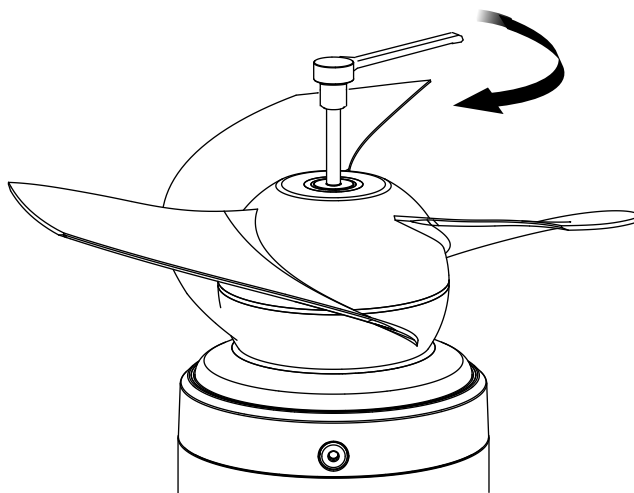


WS007361A

- 1. Ring
- 2. Propellerschroef
- 3. Borgring

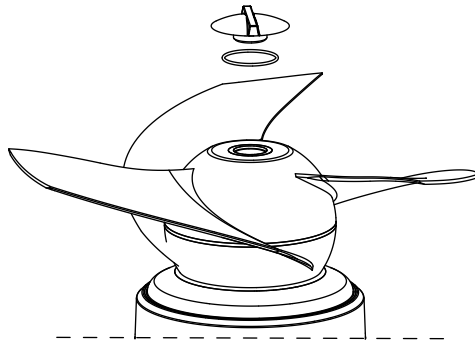
4. Draai de naafschroef aan.

Vastdraaien tot 136 Nm (100 ft-lb).



WS007368A

5. Monteer de propellorplug met de O-ring op de propellor.



WS007358A

7 Storingen verhelpen

Inleiding



GEVAAR: Elektrisch gevaar

Problemen oplossen met een geactiveerd bedieningspaneel stelt personeel bloot aan gevaarlijke voltages. Problemen met elektriciteit moeten worden opgelost door een gekwalificeerde elektricien.

Volg deze richtlijnen bij het oplossen van problemen:

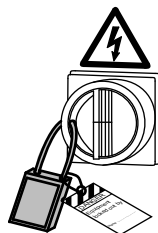
- Schakel de netspanning uit en sluit deze af, behalve wanneer u controles uitvoert waar spanning voor vereist is.
- Zorg dat niemand zich in de buurt van de eenheid bevindt wanneer de spanning opnieuw wordt aangesloten.
- Gebruik bij probleemoplossing van elektrische apparatuur altijd het volgende gereedschap:
 - Universeel meetinstrument
 - Testlampje (doormeetaapparaat)
 - Bedradingschema

7.1 De mixer start niet



GEVAAR: Verpletteringsgevaar

Bewegende onderdelen kunnen verstrikken of verpletteren. Schakel altijd de netvoeding uit voordat u onderhoudswerk verricht om onvoorziene opstarten te voorkomen. Wanneer u dat niet doet, kan dit leiden tot de dood of ernstig lichamelijk letsel.



Oorzaak	Oplossing
Het bedieningspaneel geeft een alarmsignaal.	Controleer de thermische contacten en of de overbelastingsbeveiliging is geactiveerd.
De mixer start niet automatisch, maar kan handmatig worden gestart.	Controleer of: <ul style="list-style-type: none"> • alle aansluitingen intact zijn. • de relais- en schakelaarspoelen intact zijn. • de bedieningsschakelaar (Hand/Auto) in beide standen contact maakt.
De installatie ontvangt geen spanning.	Controleer of: <ul style="list-style-type: none"> • de stroomschakelaar is ingeschakeld. • er besturingsspanning naar de startapparatuur gaat. • de zekeringen intact zijn. • er spanning is in alle fasen van de voedingskabel. • alle zekeringen voeding hebben en of ze stevig aan de zekeringhouders zijn bevestigd. • de overbelastingsbeveiliging niet is geactiveerd. • de motorkabel niet beschadigd is.

Oorzaak	Oplossing
De propellor zit vast.	<ul style="list-style-type: none"> • Reinig de propeller • Reinig de jet-ring Controleer of de propellor vrij is van de jetring en of de propellor en de as kunnen draaien.

Als het probleem aanhoudt, neem dan contact op met uw plaatselijke verkoop- en servicevertegenwoordiger. Vermeld altijd het serienummer van uw product, zie [Productomschrijving](#) op pagina 11.

7.2 De mixer start, stopt en start snel achter elkaar



GEVAAR: Verplettingsgevaar

Bewegende onderdelen kunnen verstrikken of verpletteren. Schakel altijd de netvoeding uit voordat u onderhoudswerk verricht om onvoorziene opstarten te voorkomen. Wanneer u dat niet doet, kan dit leiden tot de dood of ernstig lichamelijk letsel.



Oorzaak	Oplossing
De zelfslotfunctie van de schakelaar werkt niet.	Controleer de spanning in het besturingscircuit in verhouding tot de nominale spanning op de spoel en of de aansluitingen intact zijn.

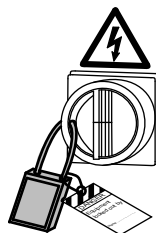
Als het probleem aanhoudt, neem dan contact op met uw plaatselijke verkoop- en servicevertegenwoordiger. Vermeld altijd het serienummer van uw product, zie [Productomschrijving](#) op pagina 11.

7.3 De mixer loopt maar de motorbeveiliging wordt geactiveerd



GEVAAR: Verplettingsgevaar

Bewegende onderdelen kunnen verstrikken of verpletteren. Schakel altijd de netvoeding uit voordat u onderhoudswerk verricht om onvoorziene opstarten te voorkomen. Wanneer u dat niet doet, kan dit leiden tot de dood of ernstig lichamelijk letsel.



Opmerking:

Stel de motorbeveiliging NIET herhaaldelijk terug wanneer deze is geactiveerd. Dit kan leiden tot schade aan apparatuur.

Oorzaak	Oplossing
De motorbeveiliging is te laag ingesteld.	Stel de motorbeveiliging in volgens de specificaties op het gegevensplaatje.
Er is een defect in de overbelastingsbeveiliging.	Vervang de overbelastingsbeveiliging.
De propellor is moeilijk met de hand rond te draaien.	<ul style="list-style-type: none"> • Reinig de propellor en de as. • Controleer of de propellormaat juist is. • Controleer de speling tussen de propellor en de jering. • Controleer of de as teveel speling heeft door een versleten lager.
De installatie ontvangt geen volledige spanning op alle drie de fasen.	<ul style="list-style-type: none"> • Controleer de motorzekeringen. Vervang zekeringen die zijn geactiveerd. • Als de zekeringen intact zijn, raadpleeg dan een erkende elektricien.
De fasenstroomwaarden variëren of zijn te hoog.	Neem contact op met uw plaatselijke verkoop- en servicevertegenwoordiger.
De aangegeven snelheid verschilt van wat op het gegevensplaatje staat vermeld.	Neem contact op met uw plaatselijke verkoop- en servicevertegenwoordiger.
De dichtheid van de vloeistof is te groot.	<ul style="list-style-type: none"> • Verdun de vloeistof. • Vervang het propellorbladen of gebruik een geschiktere pomp. • Neem contact op met uw plaatselijke verkoop- en servicevertegenwoordiger.

Als het probleem aanhoudt, neem dan contact op met uw plaatselijke verkoop- en servicevertegenwoordiger. Vermeld altijd het serienummer van uw product, zie [Productomschrijving](#) op pagina 11.

8 Technische verwijzingen

8.1 Motorgegevens

Kenmerk	Beschrijving
Motortype	Kooianker-inductiemotor
Frequentie	50 Hz 60 Hz
Voeding	3-fasig
Startmethode	<ul style="list-style-type: none"> Directe aanloop Frequentieregelaar (VFD)
Max. aantal starts per uur	30, gelijkmatig verdeeld over het uur
Spanningsvariatie	<ul style="list-style-type: none"> Continubedrijf: maximaal $\pm 5\%$ Intermitterend bedrijf: maximaal $\pm 10\%$
Onbalans van de voltage tussen de fasen	Maximaal 2%
Statorisolatie	Conform klasse H (180 °C, 356 °F), druppelgeïmpregneerd

Motorinkapseling

Motorinkapseling geschiedt conform IP68.

8.2 Toepassingslimieten

Gegevens	Beschrijving
Vloeistoftemperatuur	<ul style="list-style-type: none"> maximaal 40°C (104°F) Warme vloeistof versie: 60°C (140°F) of 90°C (195°F)
Vloeistofdichtheid	Maximaal 1100 kg/m ³ (9,2 lb per US gal)
pH-waarde van de vloeistof	1 - 12
Dompeldiepte	Maximaal 20 m (65 ft)