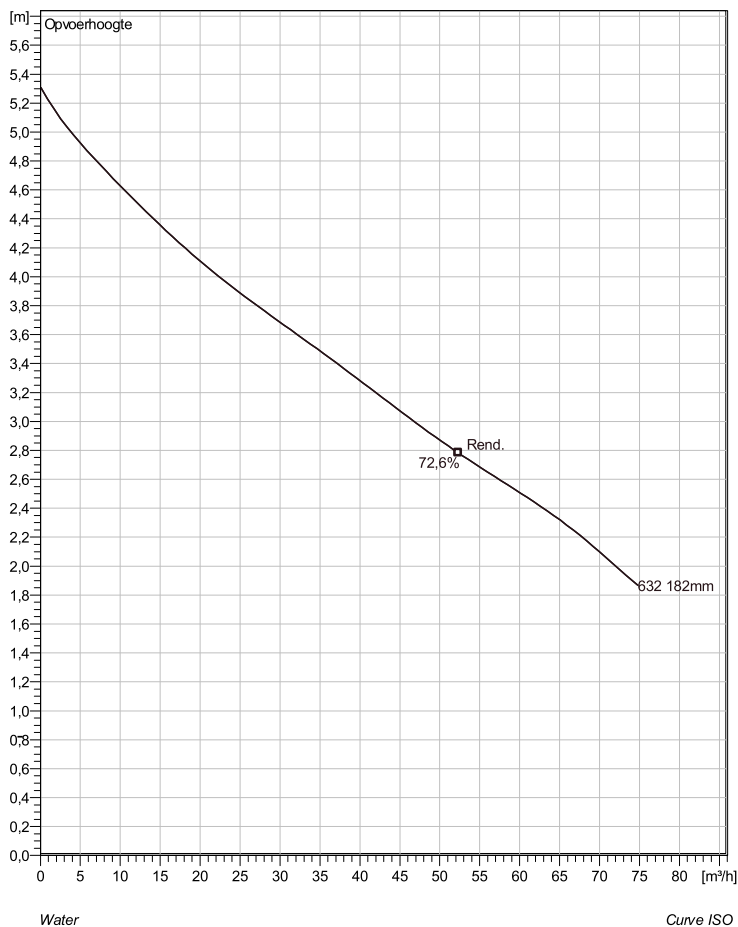
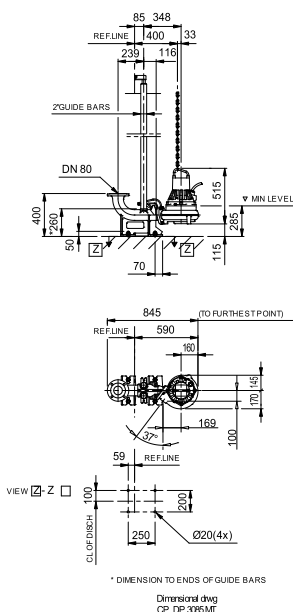


CP 3085 MT 3~ 632 Technische specificaties



Soort installatie: Semi Permanent, Nat



Note: Picture might not correspond to the current configuration.

General

Dompelpompen voorzien van één of meerkanaalwaaier met grote doorlaat. Geschikt voor afvalwater met grotere delen zoals rioolwater, regenwater en industrieel afvalwater. Materiaal gietijzer.

Impeller

Impeller material	Grey cast iron
Persaansluiting	80 mm
Diameter aanzuigzijde	80 mm
Impeller diameter	182 mm
Aantal bladen	1
Throughlet diameter	76 mm

Motor

Motor #	C3085.183 15-10-6GL-W 0.9KW standaard
Stator variant	3
Frequentie	50 Hz
Nominale spanning	220 V
Aantal polen	6
Fasen	3~
Nominaal vermogen	0,9 kW
Toegekende stroom	5 A
Aanloopstroom	19 A
Nominaal toerental	935 rpm
Vermogensfactor	
1/1 Load	0,67
3/4 Load	0,57
1/2 Load	0,45
Motor efficiency	
1/1 Load	70,5 %
3/4 Load	70,0 %
1/2 Load	66,0 %

Project omschrijving	Projectnummer	Aangemaakt door:	Aangemaakt op 9/27/2018	Laatste wijziging
----------------------	---------------	------------------	----------------------------	-------------------

CP 3085 MT 3~ 632

Karakteristiek

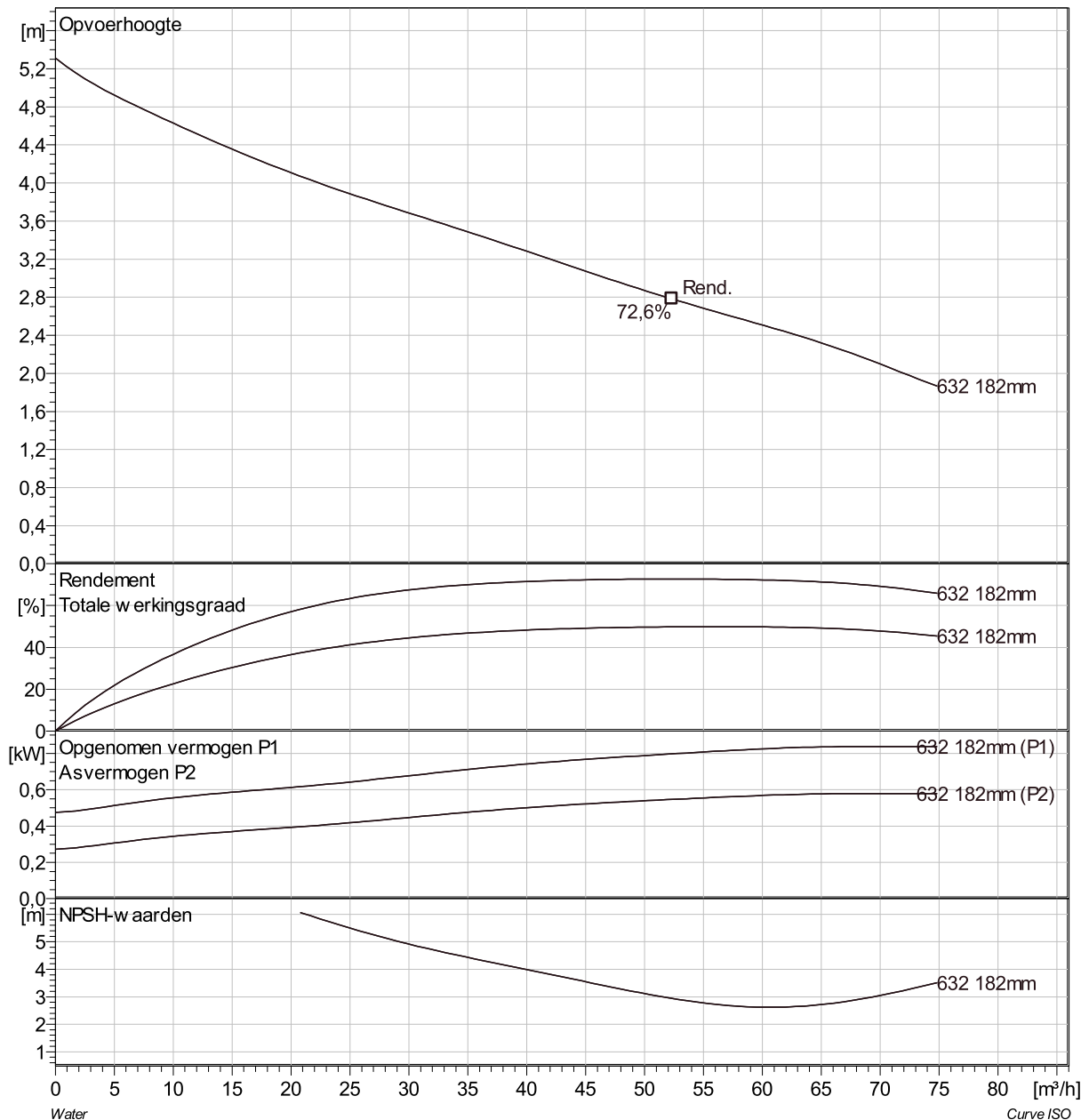
Pomp

Persaansluiting	80 mm
Diameter aanzuigzijde	80 mm
Impeller diameter	182 mm
Aantal bladen	1
Throughlet diameter	76 mm

Motor

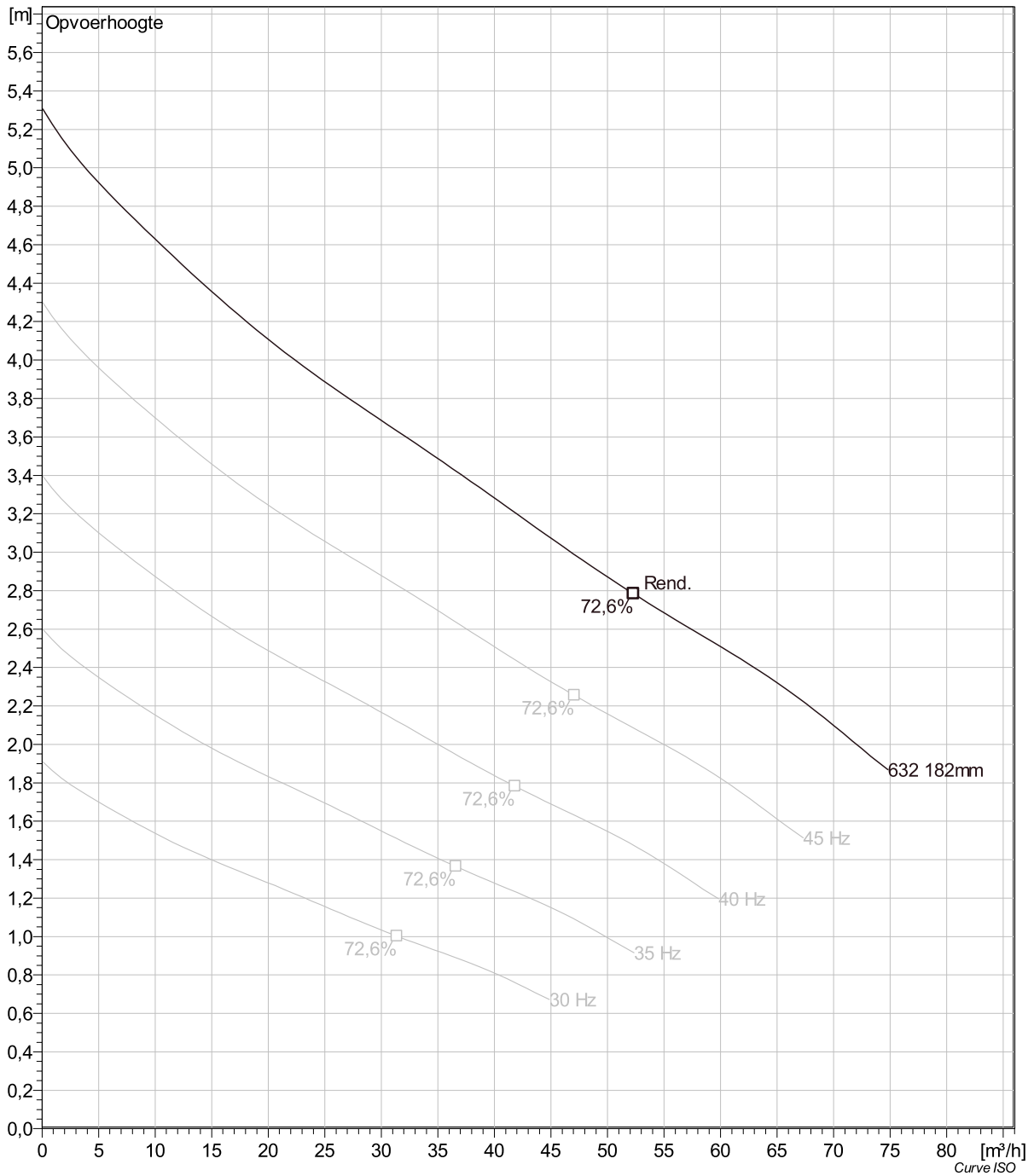
Motor #	C3085.183 15-10-6GL-W 0.9KW
Stator variant	3
Frequentie	50 Hz
Nominale spanning	220 V
Aantal polen	6
Fasen	3~
Nominaal vermogen	0,9 kW
Toegekende stroom	5 A
Aanloopstroom	19 A
Nominaal toerental	935 rpm

Vermogensfactor	
1/1 Load	0,67
3/4 Load	0,57
1/2 Load	0,45
Motor efficiency	
1/1 Load	70,5 %
3/4 Load	70,0 %
1/2 Load	66,0 %



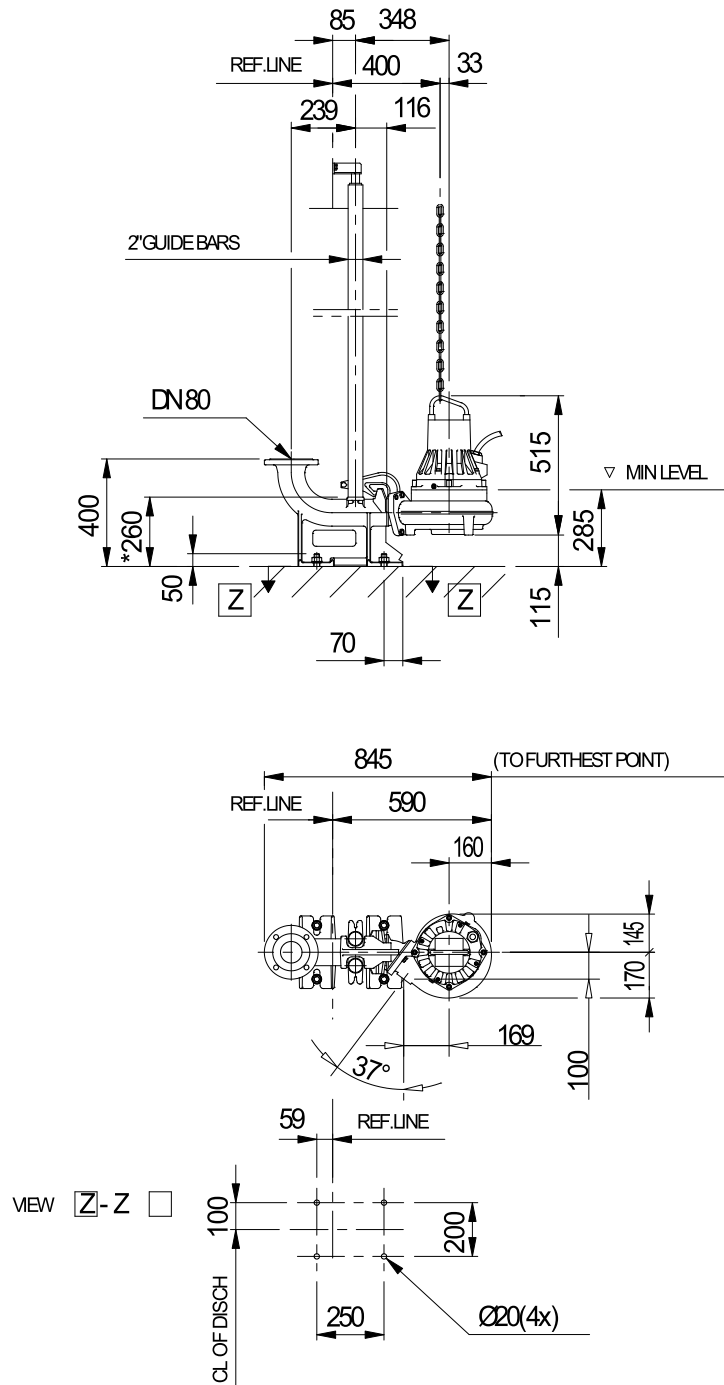
Project omschrijving	Projectnummer	Aangemaakt door:	Aangemaakt op 9/27/2018	Laatste wijziging
----------------------	---------------	------------------	----------------------------	-------------------

CP 3085 MT 3~ 632 VFD Analysis



Project omschrijving	Projectnummer	Aangemaakt door:	Aangemaakt op 9/27/2018	Laatste wijziging
----------------------	---------------	------------------	----------------------------	-------------------

CP 3085 MT 3~ 632 Dimensional drawing



* DIMENSION TO ENDS OF GUIDE BARS

Dimensional dwg
CP, DP3085MT

Project omschrijving	Projectnummer	Aangemaakt door:	Aangemaakt op 9/27/2018	Laatste wijziging
----------------------	---------------	------------------	----------------------------	-------------------