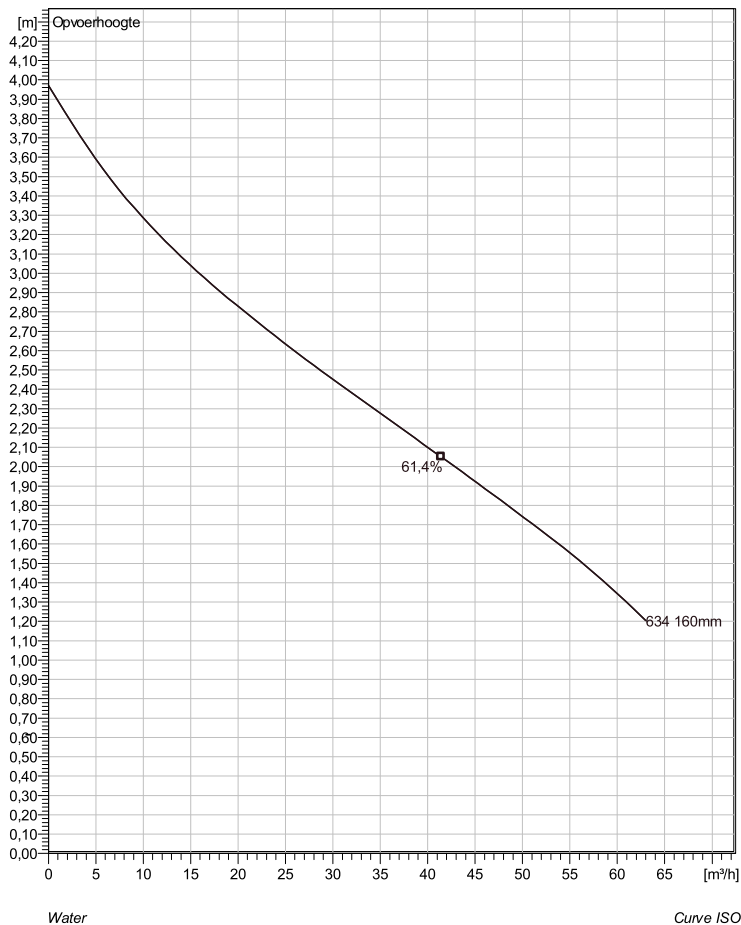


## CP 3085 MT 3~ 634 Technische specificaties



Note: Picture might not correspond to the current configuration.

### General

Dompelpompen voorzien van één of meerkanaalwaaier met grote doorlaat. Geschikt voor afvalwater met grotere delen zoals rioolwater, regenwater en industrieel afvalwater. Materiaal gietijzer.

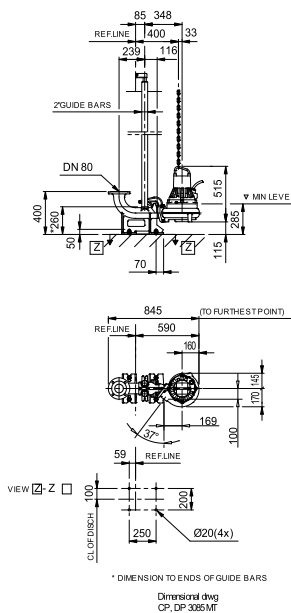
### Impeller

Impeller material	Grey cast iron
Persaansluiting	80 mm
Diameter aanzuigzijde	80 mm
Impeller diameter	160 mm
Aantal bladen	1
Throughlet diameter	76 mm

### Motor

Motor #	C3085.183 15-10-6GL-W 0.9KW standaard
Stator variant	3
Frequentie	50 Hz
Nominale spanning	220 V
Aantal polen	6
Fasen	3~
Nominaal vermogen	0,9 kW
Toegekende stroom	5 A
Aanloopstroom	19 A
Nominaal toerental	935 rpm
Vermogensfactor	
1/1 Load	0,67
3/4 Load	0,57
1/2 Load	0,45
Motor efficiency	
1/1 Load	70,5 %
3/4 Load	70,0 %
1/2 Load	66,0 %

### Soort installatie: Semi Permanent, Nat



Project omschrijving	Projectnummer	Aangemaakt door:	Aangemaakt op 9/27/2018	Laatste wijziging
----------------------	---------------	------------------	----------------------------	-------------------

## CP 3085 MT 3~ 634

### Karakteristiek

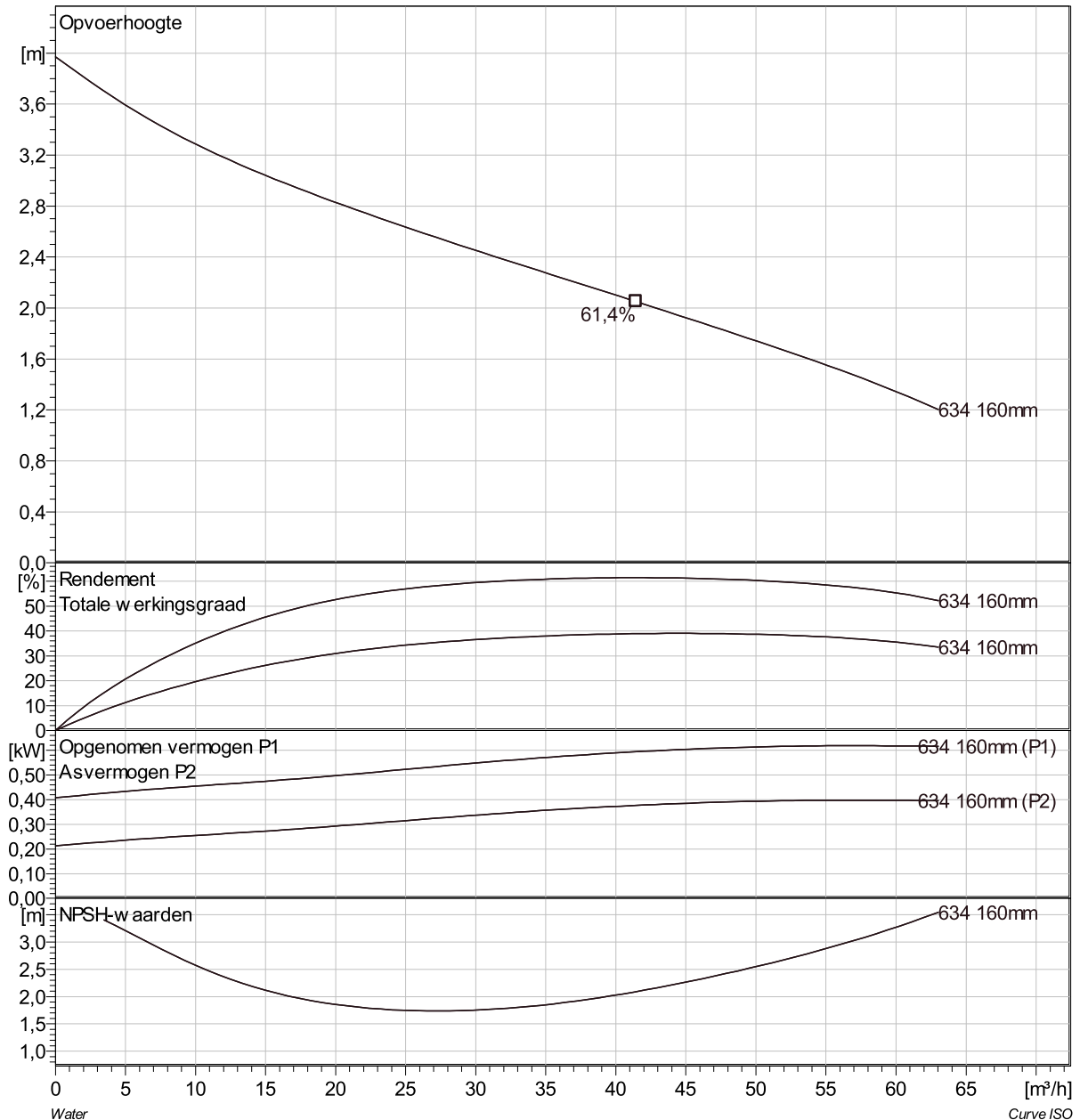
#### Pomp

Persaansluiting	80 mm
Diameter aanzuigzijde	80 mm
Impeller diameter	160 mm
Aantal bladen	1
Throughlet diameter	76 mm

#### Motor

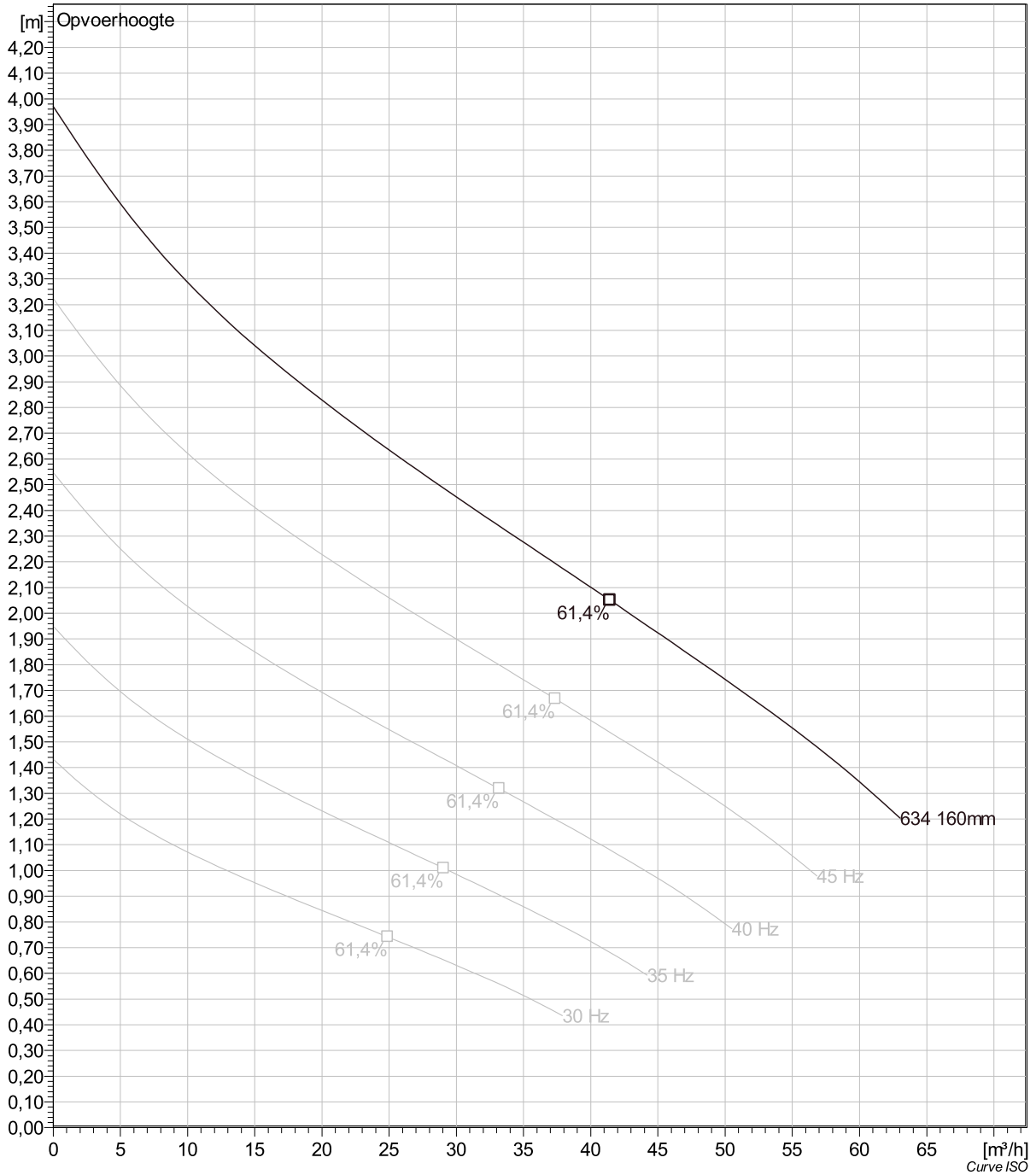
Motor #	C3085.183 15-10-6GL-W 0.9KW
Stator variant	3
Frequentie	50 Hz
Nominale spanning	220 V
Aantal polen	6
Fasen	3~
Nominaal vermogen	0,9 kW
Toegekende stroom	5 A
Aanloopstroom	19 A
Nominaal toerental	935 rpm

Vermogensfactor	
1/1 Load	0,67
3/4 Load	0,57
1/2 Load	0,45
Motor efficiency	
1/1 Load	70,5 %
3/4 Load	70,0 %
1/2 Load	66,0 %



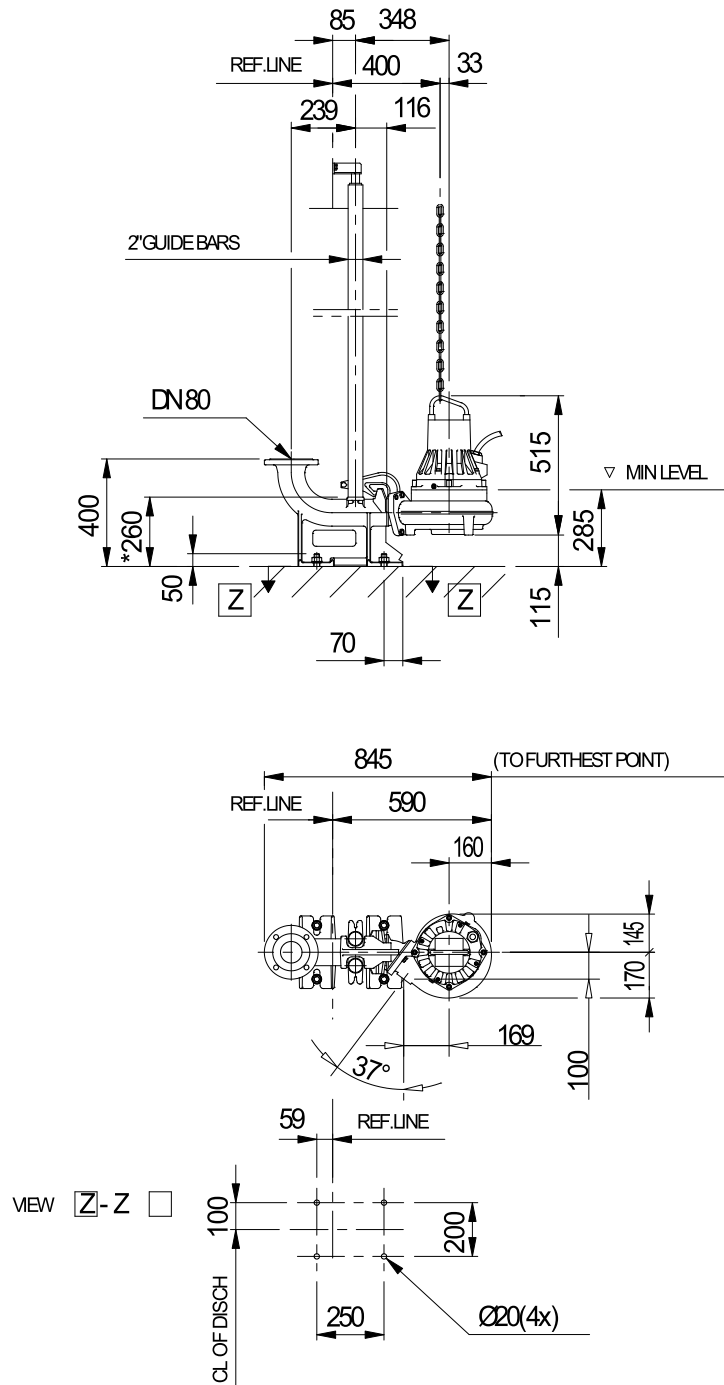
Project omschrijving	Projectnummer	Aangemaakt door:	Aangemaakt op 9/27/2018	Laatste wijziging
----------------------	---------------	------------------	----------------------------	-------------------

## CP 3085 MT 3~ 634 VFD Analysis



Project omschrijving	Projectnummer	Aangemaakt door:	Aangemaakt op 9/27/2018	Laatste wijziging
----------------------	---------------	------------------	----------------------------	-------------------

## CP 3085 MT 3~ 634 Dimensional drawing



\* DIMENSION TO ENDS OF GUIDE BARS

Dimensional dwg  
CP, DP 3085 MT

Project omschrijving	Projectnummer	Aangemaakt door:	Aangemaakt op 9/27/2018	Laatste wijziging
----------------------	---------------	------------------	----------------------------	-------------------