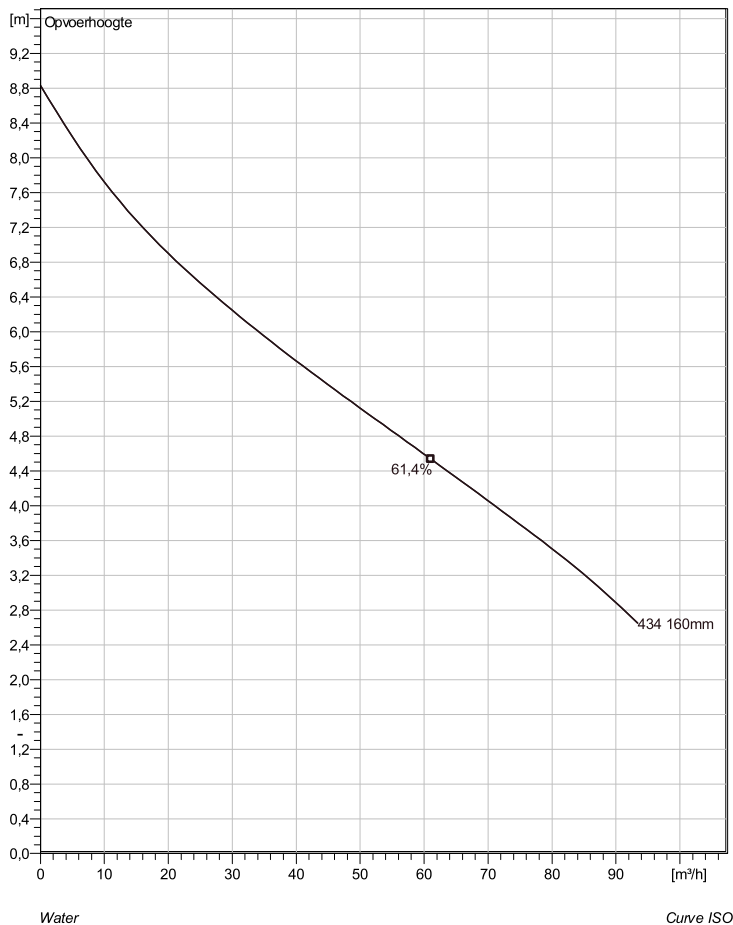


## CS 3085 MT 3~ 434

### Technische specificaties



Note: Picture might not correspond to the current configuration.

#### General

Dompelbare pompen voorzien van één of meerkanaalwaaier met grote doorlaat. Geschikt voor afvalwater met grotere delen zoals rioolwater, regenwater en industrieel afvalwater. Materiaal gietijzer.

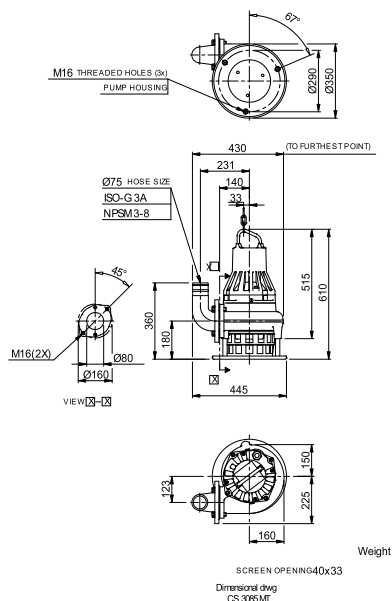
#### Impeller

Impeller material	Grey cast iron
Persaansluiting	80 mm
Diameter aanzuigzijde	80 mm
Impeller diameter	160 mm
Aantal bladen	1
Throughlet diameter	76 mm

#### Motor

Motor #	C3085.183 15-10-4AL-W 1.3KW standaard
Stator variant	68
Frequentie	50 Hz
Nominale spanning	190 V
Aantal polen	4
Fasen	3~
Nominaal vermogen	1,3 kW
Toegekende stroom	7,9 A
Aanloopstroom	51 A
Nominaal toerental	1445 rpm
Vermogensfactor	
1/1 Load	0,66
3/4 Load	0,56
1/2 Load	0,45
Motor efficiency	
1/1 Load	76,0 %
3/4 Load	74,0 %
1/2 Load	68,5 %

Soort installatie: Semi permanent, Nat



Project omschrijving	Projectnummer	Aangemaakt door:	Aangemaakt op 10/3/2018	Laatste wijziging
----------------------	---------------	------------------	----------------------------	-------------------

## CS 3085 MT 3~ 434

### Karakteristiek

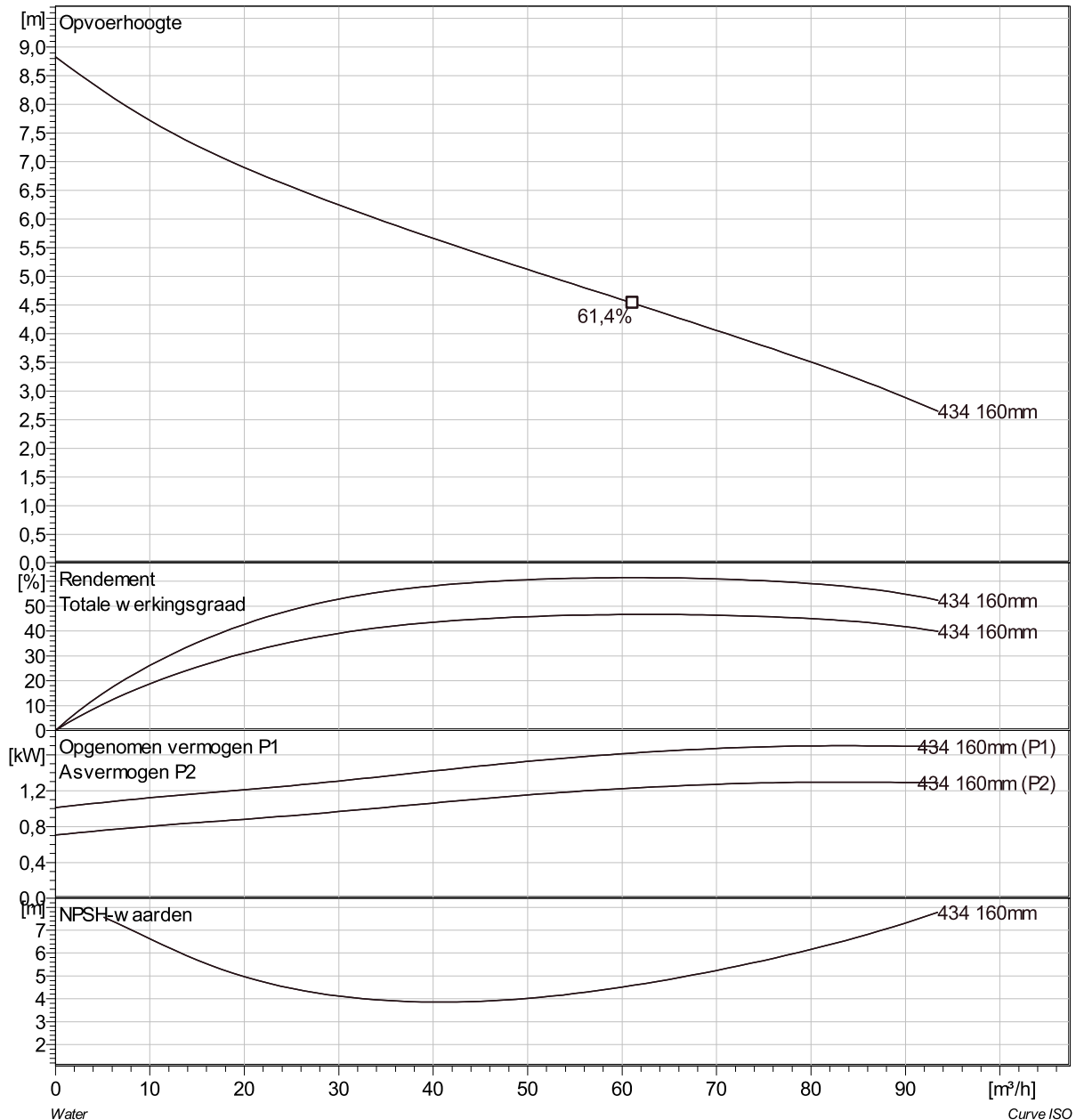
#### Pomp

Persaansluiting	80 mm
Diameter aanzuigzijde	80 mm
Impeller diameter	160 mm
Aantal bladen	1
Throughlet diameter	76 mm

#### Motor

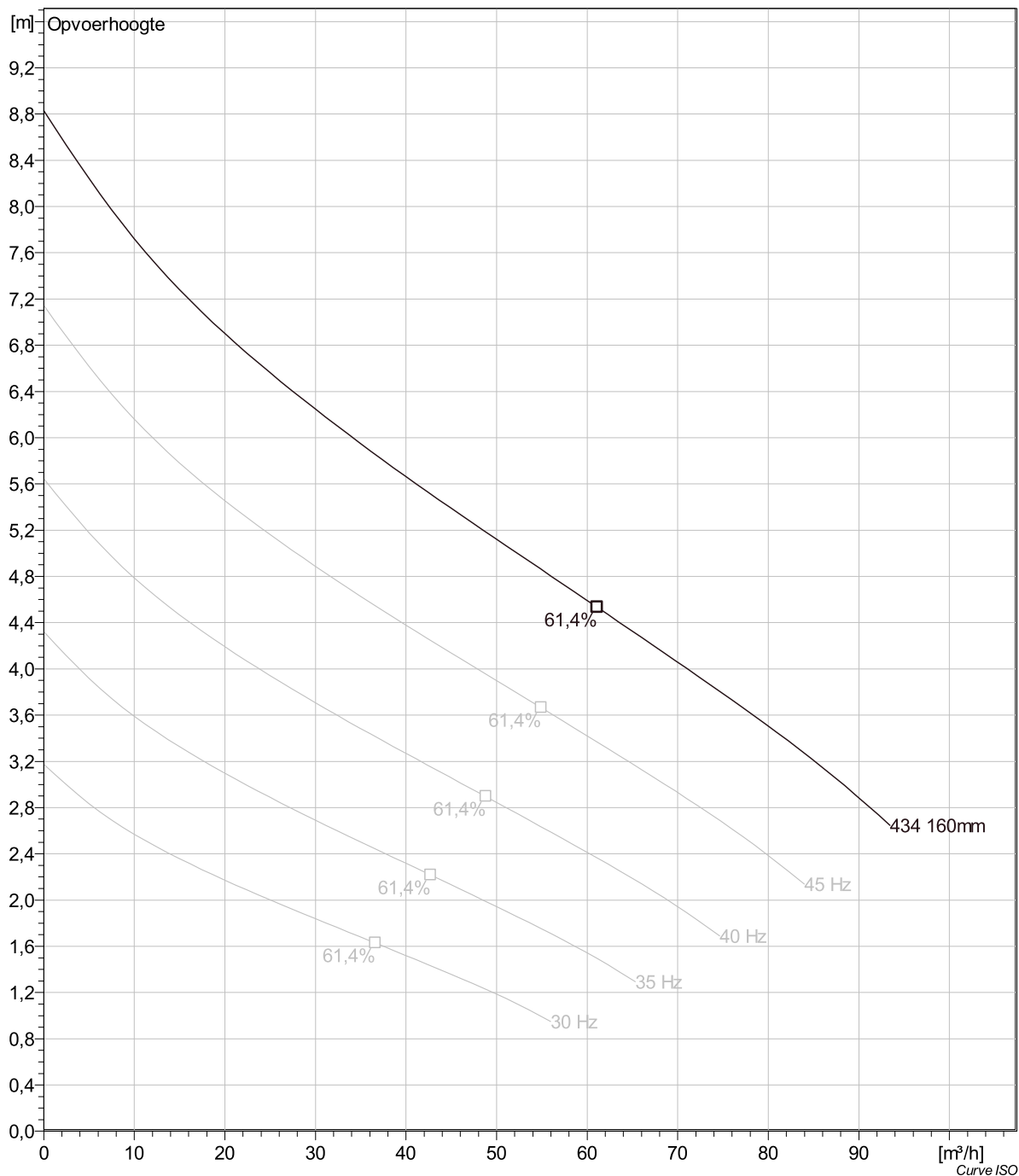
Motor #	C3085.183 15-10-4AL-W 1.3KW
Stator variant	68
Frequentie	50 Hz
Nominale spanning	190 V
Aantal polen	4
Fasen	3~
Nominaal vermogen	1,3 kW
Toegekende stroom	7,9 A
Aanloopstroom	51 A
Nominaal toerental	1445 rpm

Vermogensfactor	
1/1 Load	0,66
3/4 Load	0,56
1/2 Load	0,45
Motor efficiency	
1/1 Load	76,0 %
3/4 Load	74,0 %
1/2 Load	68,5 %



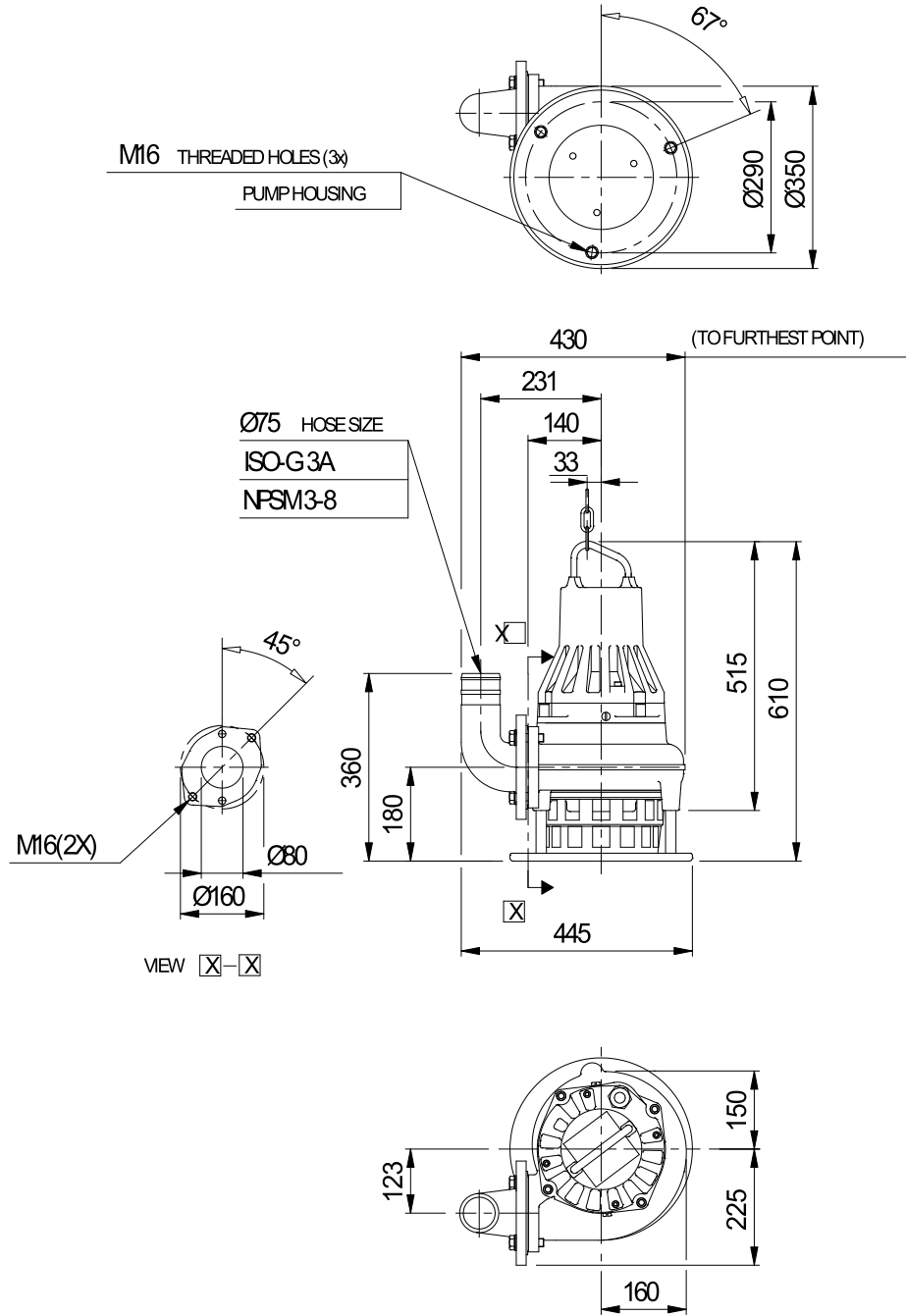
Project omschrijving	Projectnummer	Aangemaakt door:	Aangemaakt op 10/3/2018	Laatste wijziging
----------------------	---------------	------------------	----------------------------	-------------------

## CS 3085 MT 3~ 434 VFD Analysis



Project omschrijving	Projectnummer	Aangemaakt door:	Aangemaakt op <b>10/3/2018</b>	Laatste wijziging
----------------------	---------------	------------------	-----------------------------------	-------------------

## CS 3085 MT 3~ 434 Dimensional drawing



Dimensional drwg  
CS 3085 MT

Project omschrijving	Projectnummer	Aangemaakt door:	Aangemaakt op 10/3/2018	Laatste wijziging
----------------------	---------------	------------------	----------------------------	-------------------