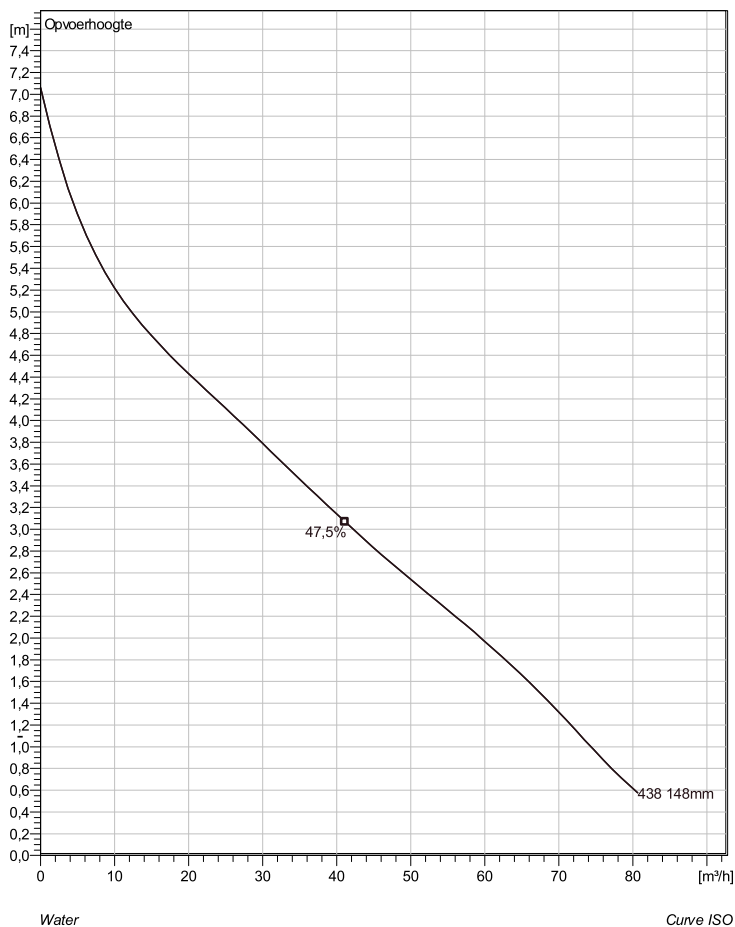
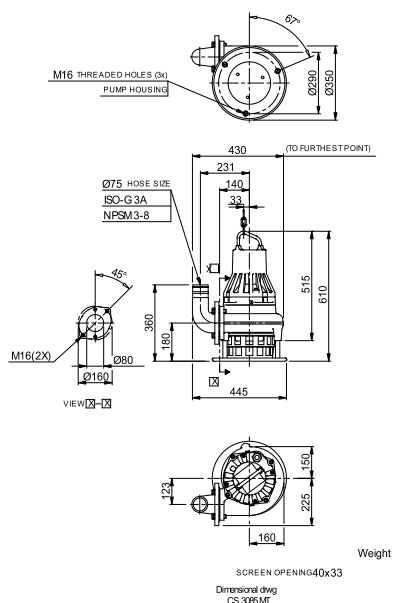


CS 3085 MT 3~ 438

Technische specificaties



Soort installatie: Semi permanent, Nat



Note: Picture might not correspond to the current configuration.

General

Dompelbare pompen voorzien van één of meerkanaalwaaier met grote doorlaat. Geschikt voor afvalwater met grotere delen zoals rioolwater, regenwater en industrieel afvalwater. Materiaal gietijzer.

Impeller

Impeller material	Grey cast iron
Persaansluiting	80 mm
Diameter aanzuigzijde	80 mm
Impeller diameter	148 mm
Aantal bladen	1
Throughlet diameter	76 mm

Motor

Motor #	C3085.183 15-10-4AL-W 1.3KW standaard
Stator variant	68
Frequentie	50 Hz
Nominale spanning	190 V
Aantal polen	4
Fasen	3~
Nominaal vermogen	1,3 kW
Toegekende stroom	7,9 A
Aanloopstroom	51 A
Nominaal toerental	1445 rpm
Vermogensfactor	
1/1 Load	0,66
3/4 Load	0,56
1/2 Load	0,45
Motor efficiency	
1/1 Load	76,0 %
3/4 Load	74,0 %
1/2 Load	68,5 %

Project omschrijving	Projectnummer	Aangemaakt door:	Aangemaakt op 10/3/2018	Laatste wijziging
----------------------	---------------	------------------	----------------------------	-------------------

CS 3085 MT 3~ 438

Karakteristiek

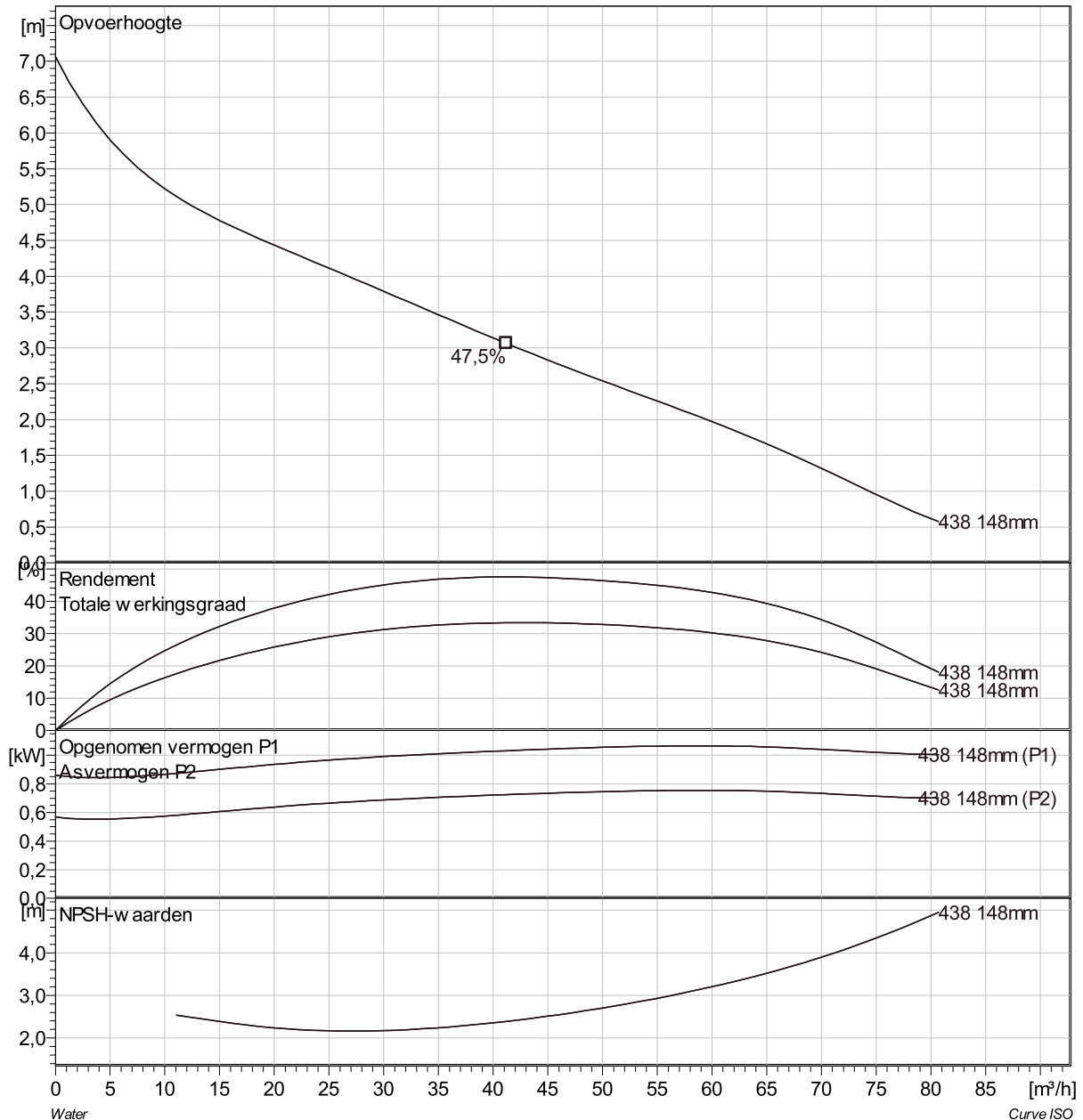
Pomp

Persaansluiting	80 mm
Diameter aanzuigzijde	80 mm
Impeller diameter	148 mm
Aantal bladen	1
Throughlet diameter	76 mm

Motor

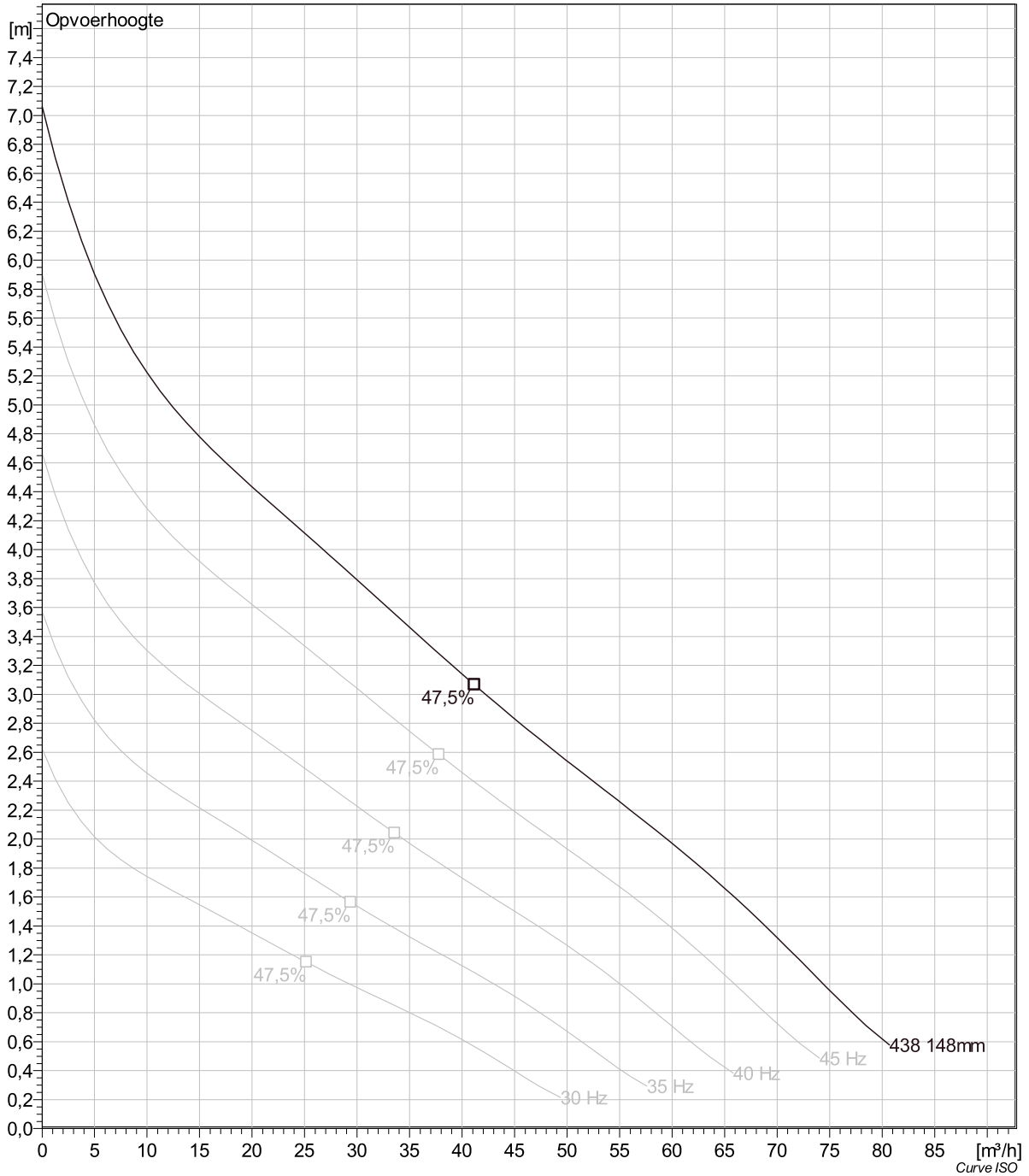
Motor #	C3085.183 15-10-4AL-W 1.3KW
Stator variant	68
Frequentie	50 Hz
Nominale spanning	190 V
Aantal polen	4
Fasen	3~
Nominaal vermogen	1,3 kW
Toegekende stroom	7,9 A
Aanloopstroom	51 A
Nominaal toerental	1445 rpm

Vermogensfactor	
1/1 Load	0,66
3/4 Load	0,56
1/2 Load	0,45
Motor efficiency	
1/1 Load	76,0 %
3/4 Load	74,0 %
1/2 Load	68,5 %



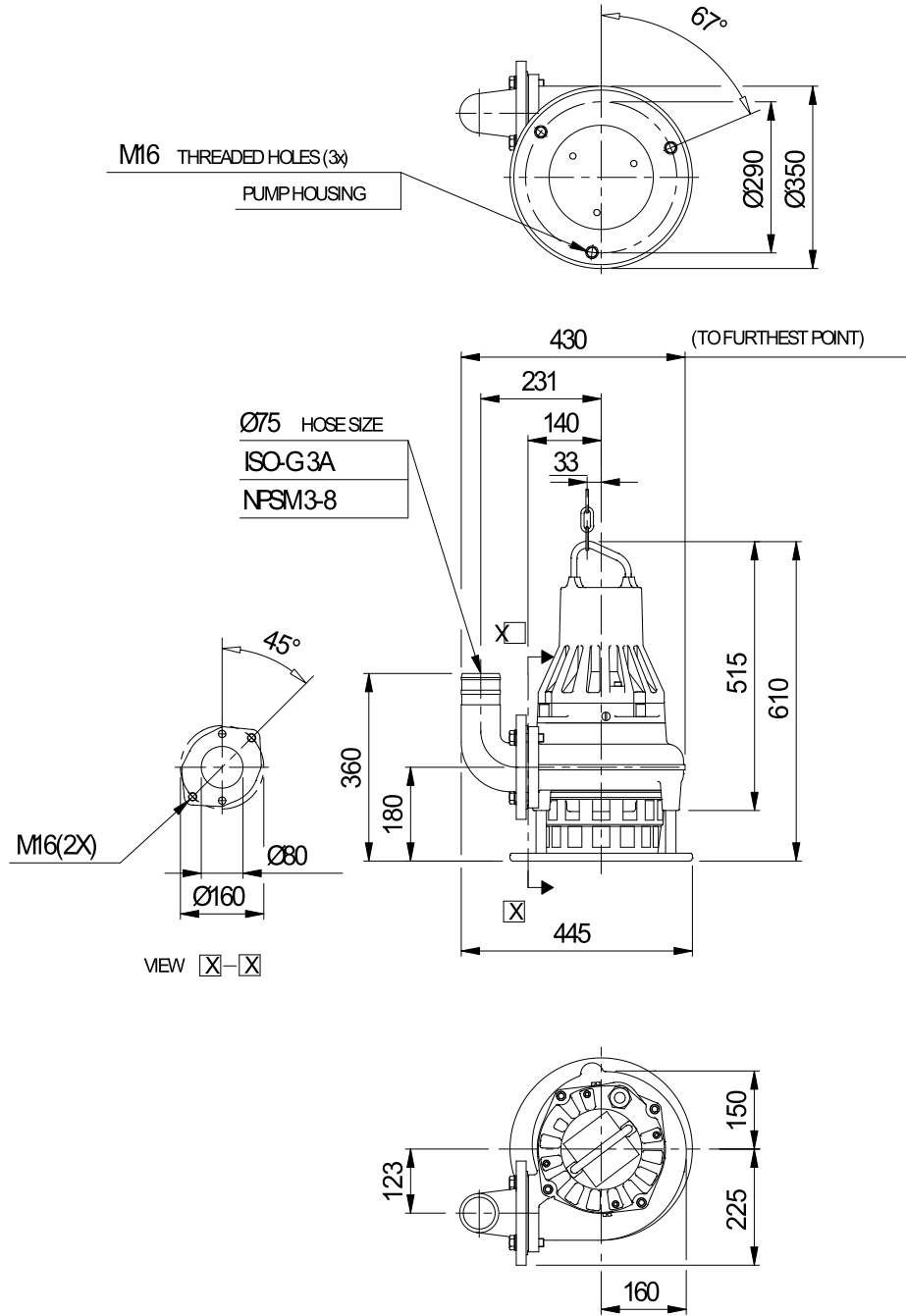
Project omschrijving	Projectnummer	Aangemaakt door:	Aangemaakt op 10/3/2018	Laatste wijziging
----------------------	---------------	------------------	----------------------------	-------------------

CS 3085 MT 3~ 438 VFD Analysis



Project omschrijving	Projectnummer	Aangemaakt door:	Aangemaakt op 10/3/2018	Laatste wijziging
----------------------	---------------	------------------	-----------------------------------	-------------------

CS 3085 MT 3~ 438 Dimensional drawing



Weight

SCREEN OPENING 40x33

Dimensional drwg
CS 3085 MT

Project omschrijving	Projectnummer	Aangemaakt door:	Aangemaakt op 10/3/2018	Laatste wijziging
----------------------	---------------	------------------	----------------------------	-------------------