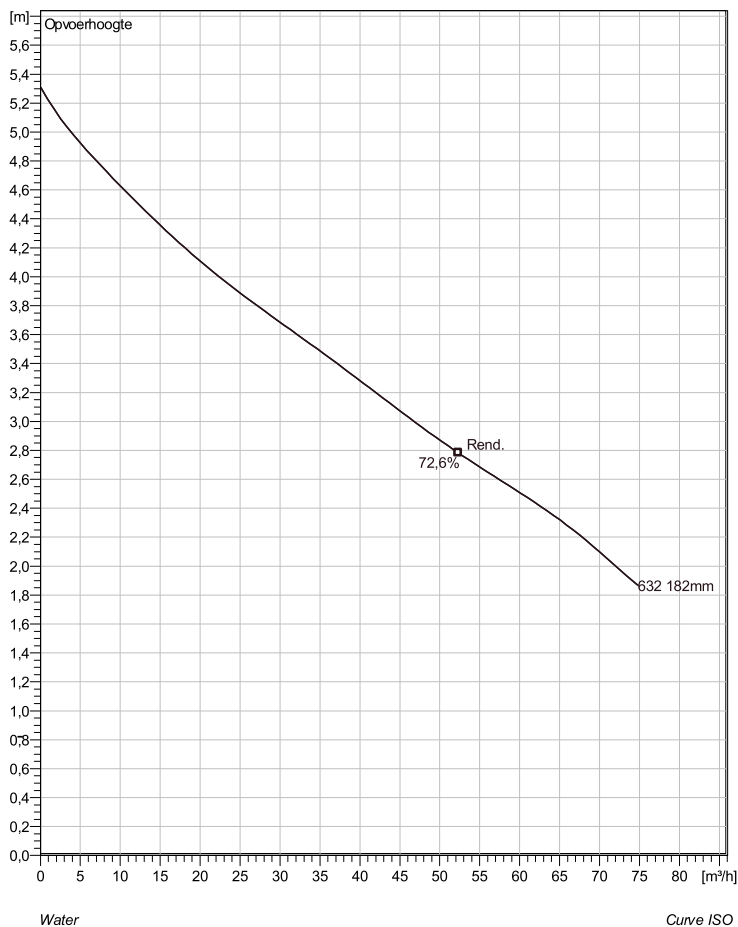
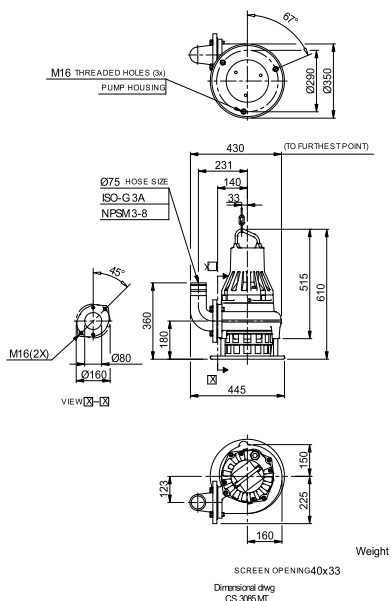


CS 3085 MT 3~ 632

Technische specificaties



Soort installatie: Semi permanent, Nat



Note: Picture might not correspond to the current configuration.

General

Dompelbare pompen voorzien van één of meerkanaalwaaier met grote doorlaat. Geschikt voor afvalwater met grotere delen zoals rioolwater, regenwater en industrieel afvalwater. Materiaal gietijzer.

Impeller

| | |
|-----------------------|----------------|
| Impeller material | Grey cast iron |
| Persaansluiting | 80 mm |
| Diameter aanzuigzijde | 80 mm |
| Impeller diameter | 182 mm |
| Aantal bladen | 1 |
| Throughlet diameter | 76 mm |

Motor

| | |
|--------------------|---------------------------------------|
| Motor # | C3085.183 15-10-6GL-W 0.9KW standaard |
| Stator variant | 3 |
| Frequentie | 50 Hz |
| Nominale spanning | 220 V |
| Aantal polen | 6 |
| Fasen | 3~ |
| Nominaal vermogen | 0,9 kW |
| Toegekende stroom | 5 A |
| Aanloopstroom | 19 A |
| Nominaal toerental | 935 rpm |
| Vermogensfactor | |
| 1/1 Load | 0,67 |
| 3/4 Load | 0,57 |
| 1/2 Load | 0,45 |
| Motor efficiency | |
| 1/1 Load | 70,5 % |
| 3/4 Load | 70,0 % |
| 1/2 Load | 66,0 % |

| | | | | |
|----------------------|---------------|------------------|----------------------------|-------------------|
| Project omschrijving | Projectnummer | Aangemaakt door: | Aangemaakt op 10/3/2018 | Laatste wijziging |
|----------------------|---------------|------------------|----------------------------|-------------------|

CS 3085 MT 3~ 632

Karakteristiek

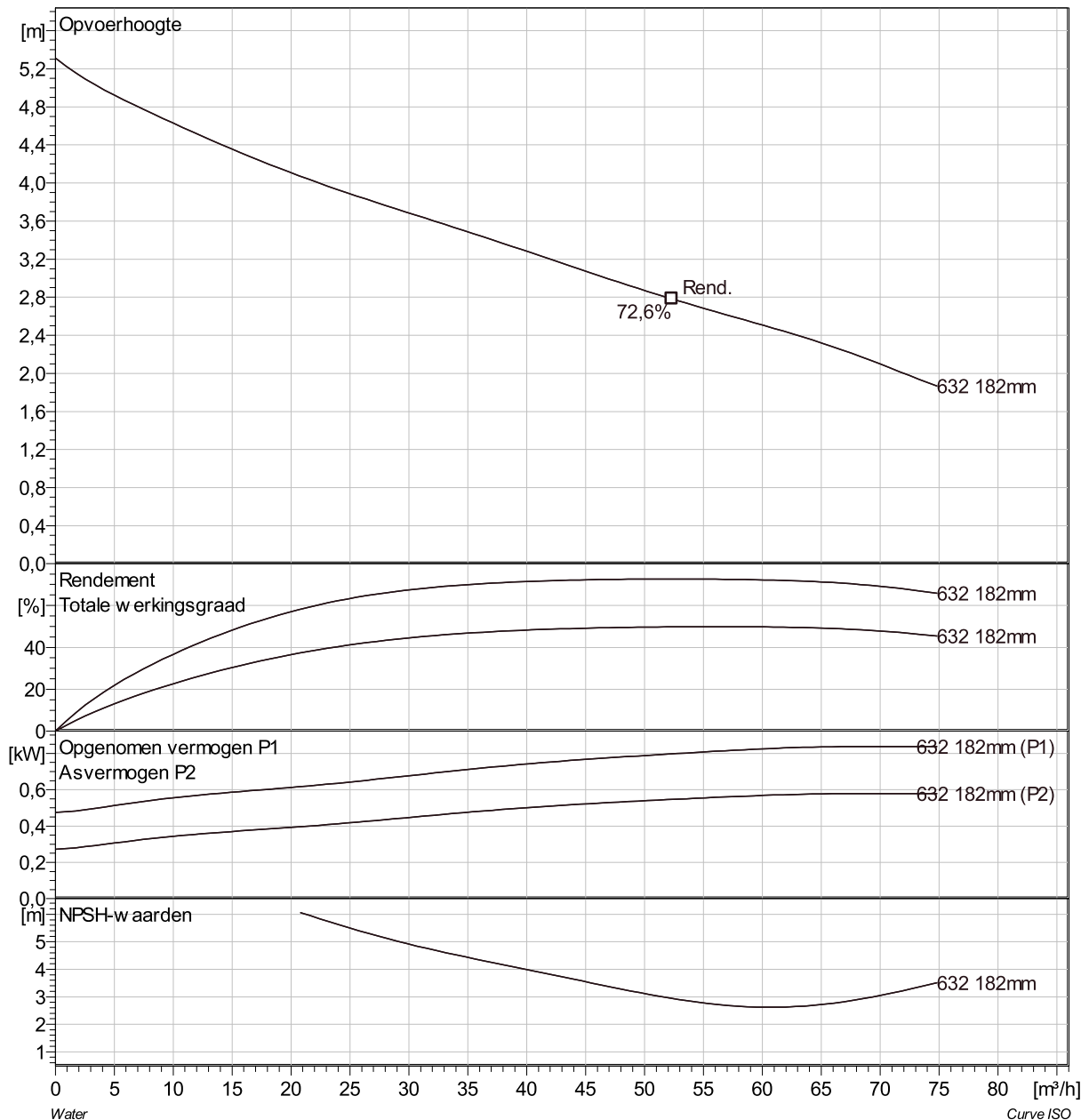
Pomp

| | |
|-----------------------|--------|
| Persaansluiting | 80 mm |
| Diameter aanzuigzijde | 80 mm |
| Impeller diameter | 182 mm |
| Aantal bladen | 1 |
| Throughlet diameter | 76 mm |

Motor

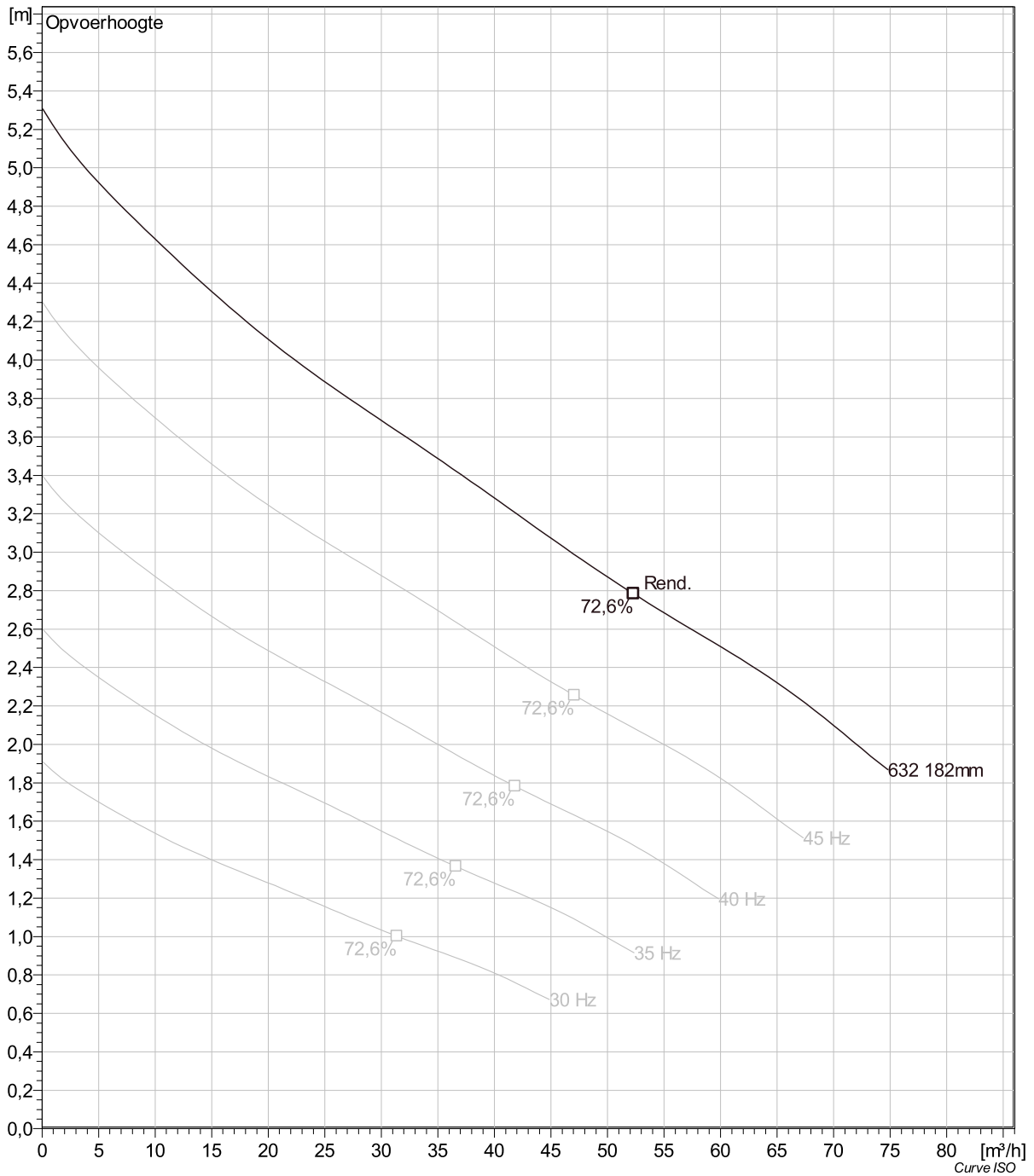
| | |
|--------------------|-----------------------------|
| Motor # | C3085.183 15-10-6GL-W 0.9KW |
| Stator variant | 3 |
| Frequentie | 50 Hz |
| Nominale spanning | 220 V |
| Aantal polen | 6 |
| Fasen | 3~ |
| Nominaal vermogen | 0,9 kW |
| Toegekende stroom | 5 A |
| Aanloopstroom | 19 A |
| Nominaal toerental | 935 rpm |

| | |
|------------------|--------|
| Vermogensfactor | |
| 1/1 Load | 0,67 |
| 3/4 Load | 0,57 |
| 1/2 Load | 0,45 |
| Motor efficiency | |
| 1/1 Load | 70,5 % |
| 3/4 Load | 70,0 % |
| 1/2 Load | 66,0 % |



| | | | | |
|----------------------|---------------|------------------|----------------------------|-------------------|
| Project omschrijving | Projectnummer | Aangemaakt door: | Aangemaakt op 10/3/2018 | Laatste wijziging |
|----------------------|---------------|------------------|----------------------------|-------------------|

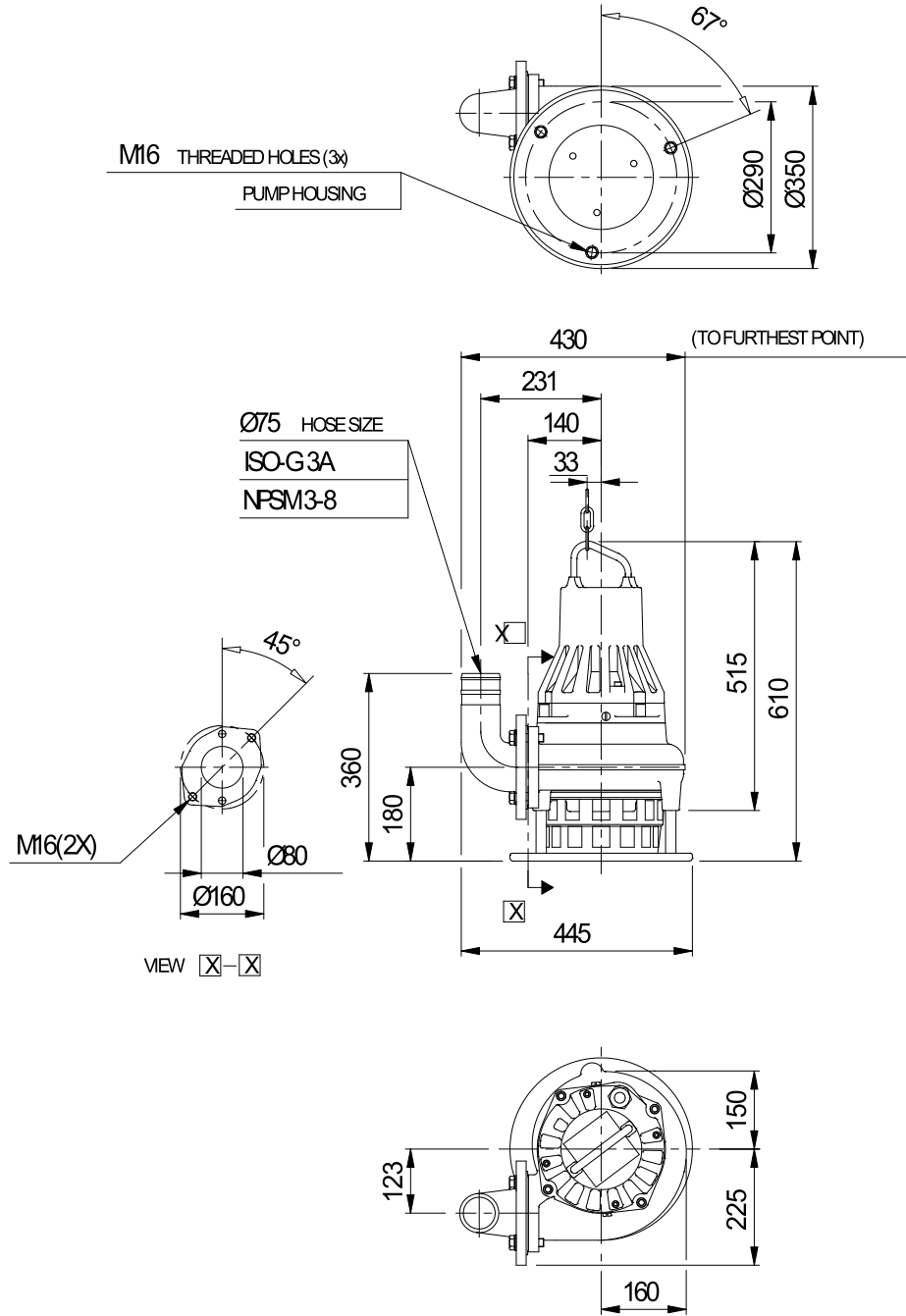
CS 3085 MT 3~ 632 VFD Analysis



| | | | | |
|----------------------|---------------|------------------|-----------------------------------|-------------------|
| Project omschrijving | Projectnummer | Aangemaakt door: | Aangemaakt op 10/3/2018 | Laatste wijziging |
|----------------------|---------------|------------------|-----------------------------------|-------------------|

CS 3085 MT 3~ 632

Dimensional drawing



Weight

Dimensional drwg
CS 3085 MT

| | | | | |
|----------------------|---------------|------------------|----------------------------|-------------------|
| Project omschrijving | Projectnummer | Aangemaakt door: | Aangemaakt op 10/3/2018 | Laatste wijziging |
|----------------------|---------------|------------------|----------------------------|-------------------|