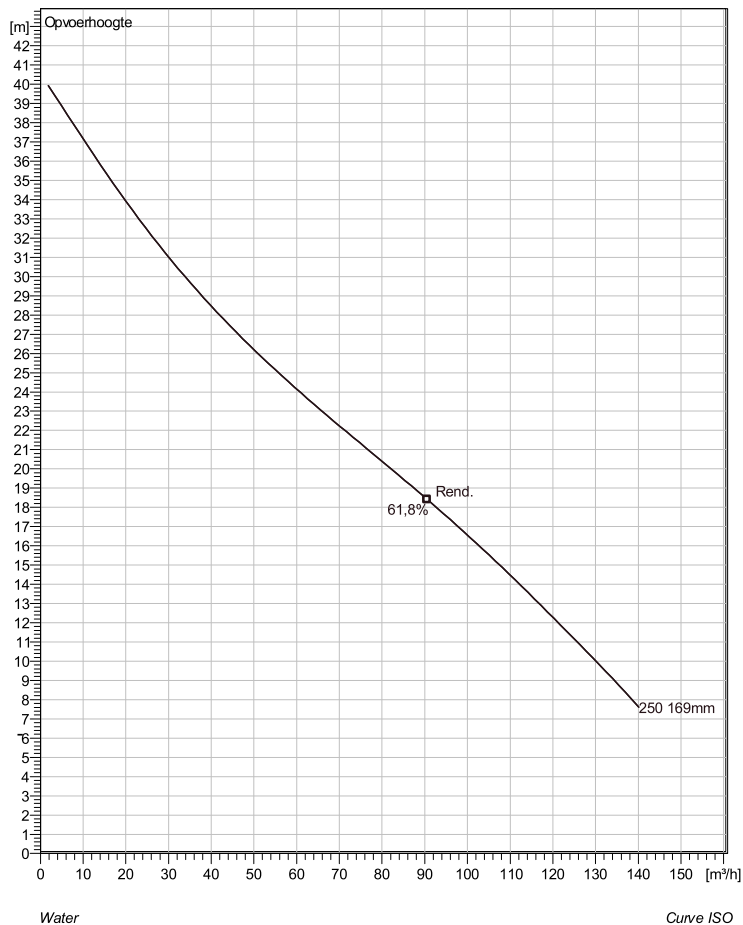


CP 3127 HT 3~ 250 Technische specificaties



Note: Picture might not correspond to the current configuration.

General

Dompelbare pompen voorzien van één of meerkanaalwaaijer met grote doorlaat. Geschikt voor afvalwater met grotere delen zoals rioolwater, regenwater en industrieel afvalwater. Materiaal gietijzer.

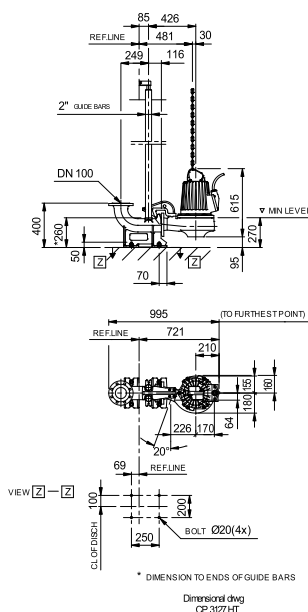
Impeller

Impeller material	Grey cast iron
Persaansluiting	80 mm
Diameter aanzuigzijde	100 mm
Impeller diameter	169 mm
Aantal bladen	1

Motor

Motor #	C3127.182 21-11-2AL-W 7.4KW standaard
Stator variant	28
Frequentie	50 Hz
Nominale spanning	190 V
Aantal polen	2
Fasen	3~
Nominaal vermogen	7,4 kW
Toegekende stroom	30 A
Aanloopstroom	274 A
Nominaal toerental	2910 rpm
Vermogensfactor	
1/1 Load	0,85
3/4 Load	0,79
1/2 Load	0,69
Motor efficiency	
1/1 Load	87,5 %
3/4 Load	87,9 %
1/2 Load	86,7 %

Soort installatie: Semi Permanent, Nat



Project	Project ID	Created by	Created on 9/28/2018	Last update
---------	------------	------------	-------------------------	-------------

CP 3127 HT 3~ 250

Karakteristiek

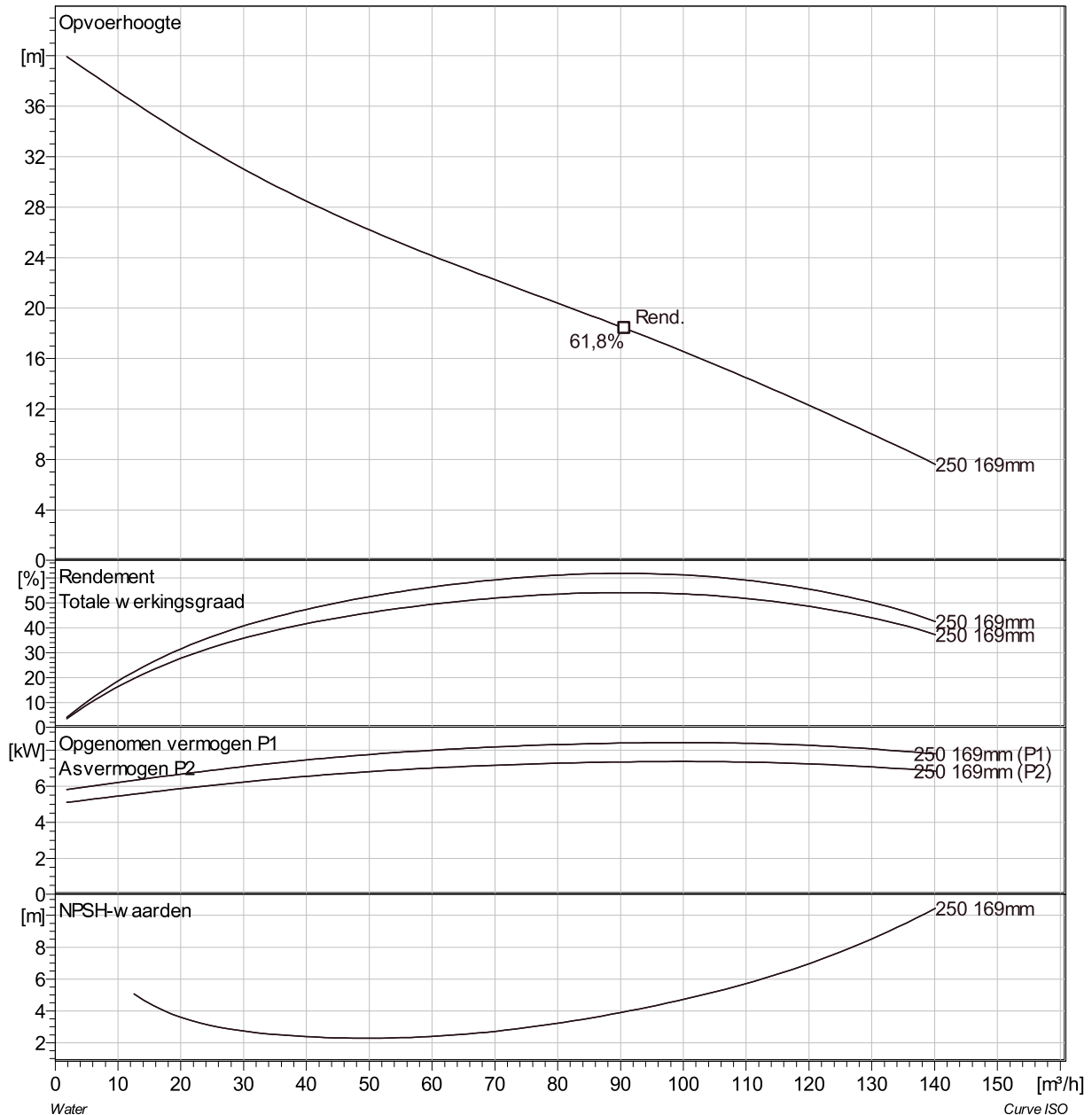
Pomp

Persaansluiting	80 mm
Diameter aanzuigzijde	100 mm
Impeller diameter	169 mm
Aantal bladen	1

Motor

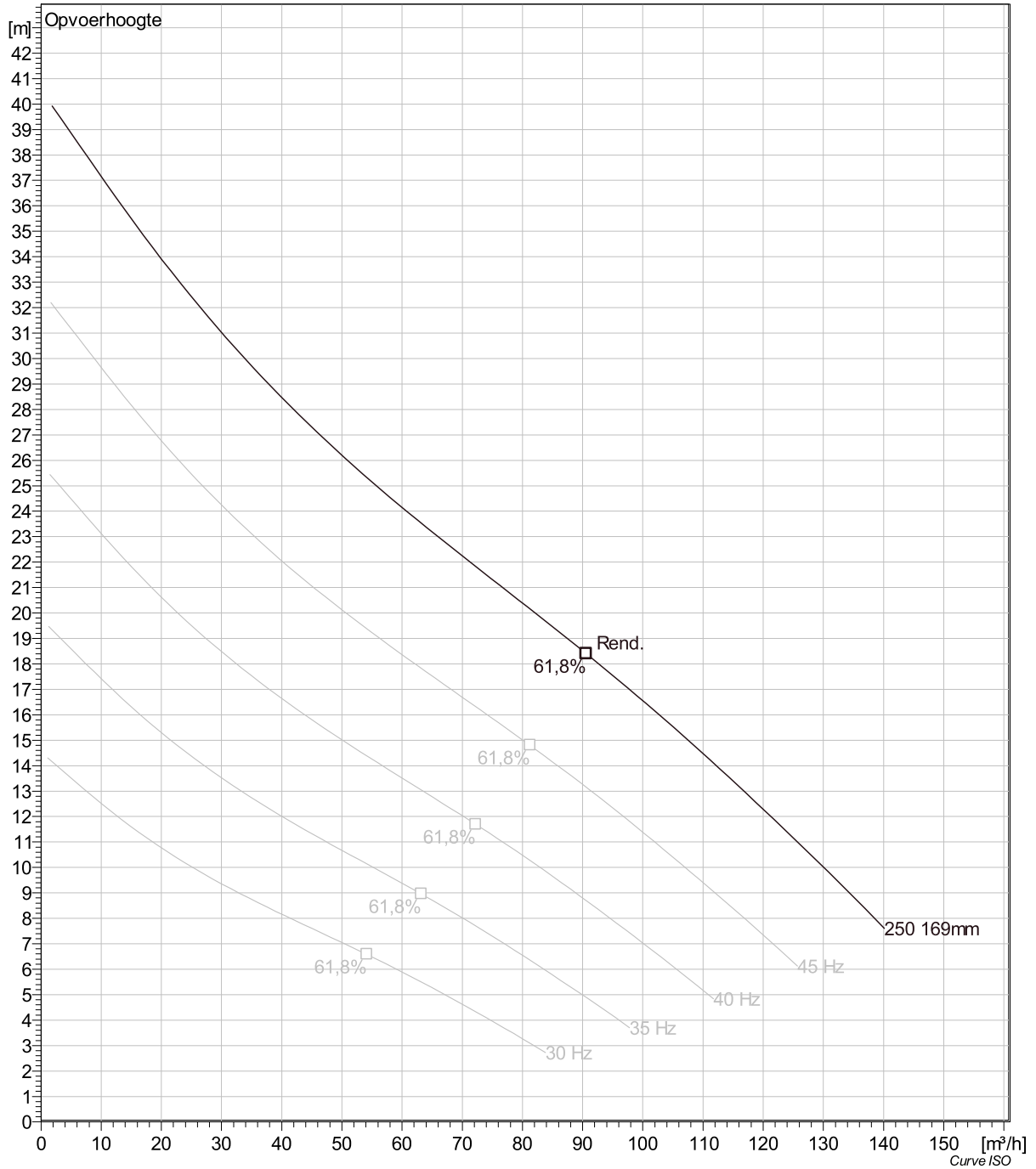
Motor #	C3127.182 21-11-2AL-W 7.4KW
Stator variant	28
Frequentie	50 Hz
Nominale spanning	190 V
Aantal polen	2
Fasen	3~
Nominaal vermogen	7,4 kW
Toegekende stroom	30 A
Aanloopstroom	274 A
Nominaal toerental	2910 rpm

Vermogensfactor	
1/1 Load	0,85
3/4 Load	0,79
1/2 Load	0,69
Motor efficiency	
1/1 Load	87,5 %
3/4 Load	87,9 %
1/2 Load	86,7 %



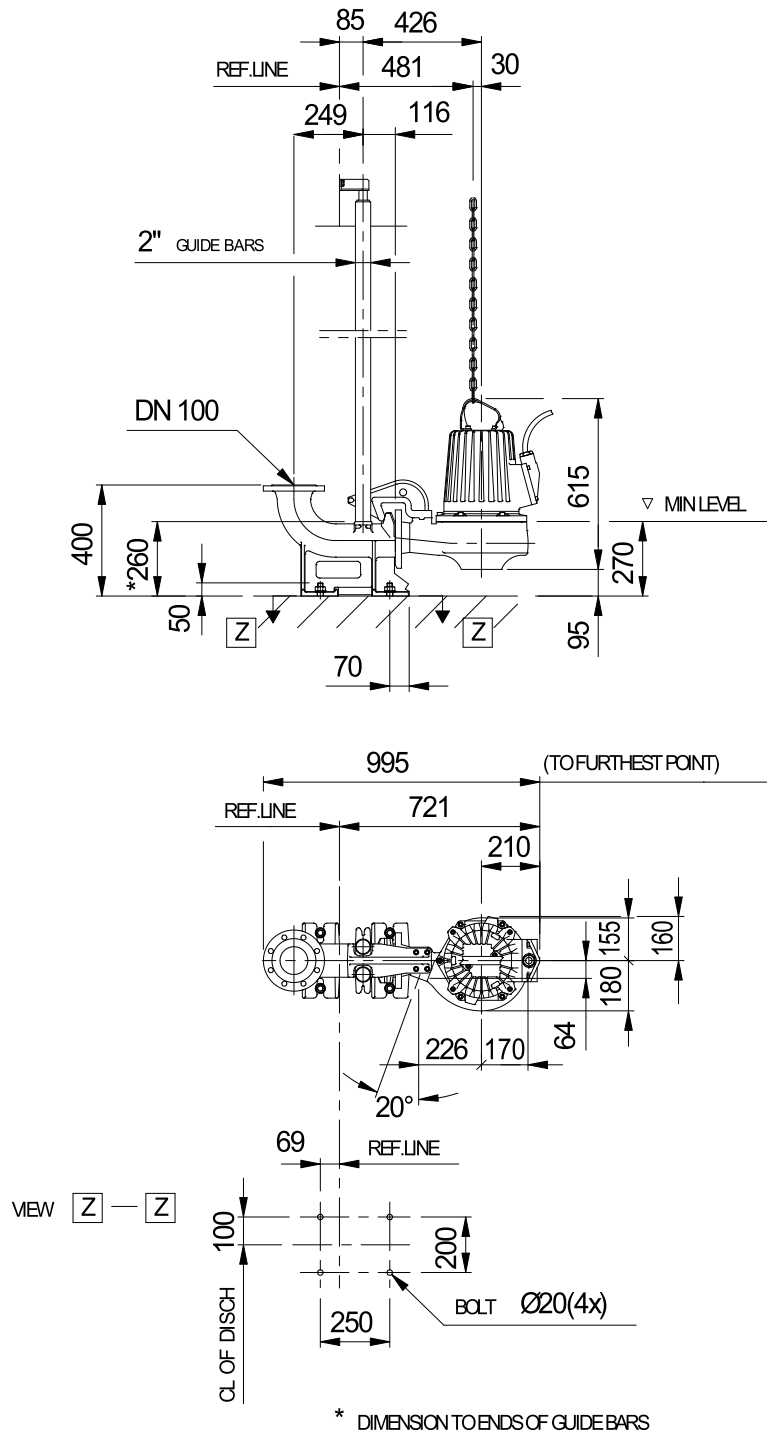
Project	Project ID	Created by	Created on 9/28/2018	Last update
---------	------------	------------	-------------------------	-------------

CP 3127 HT 3~ 250 VFD Analysis



Project	Project ID	Created by	Created on	Last update
			9/28/2018	

CP 3127 HT 3~ 250 Dimensional drawing



Dimensional drwg
CP3127HT

Project	Project ID	Created by	Created on	Last update
			9/28/2018	