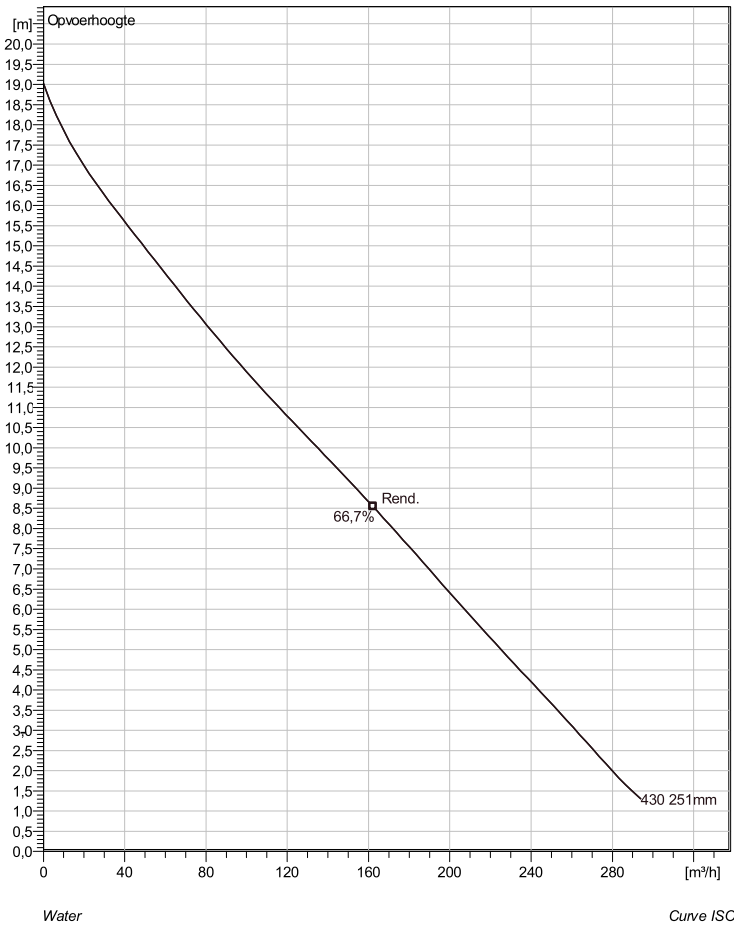


CS 3127 MT 3~ 430 Technische specificaties



Note: Picture might not correspond to the current configuration.

General

Dompelbare pompen voorzien van één of meerkanaalwaaier met grote doorlaat. Geschikt voor afvalwater met grotere delen zoals rioolwater, regenwater en industrieel afvalwater. Materiaal gietijzer.

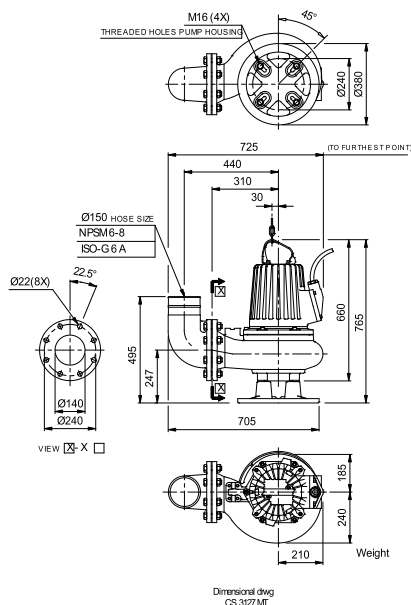
Impeller

Impeller material	Grey cast iron
Persaansluiting	150 mm
Diameter aanzuigzijde	150 mm
Impeller diameter	251 mm
Aantal bladen	1
Throughlet diameter	100 mm

Motor

Motor #	C3127.182 21-12-4AL-W 5.9KW standaard
Stator variant	28
Frequentie	50 Hz
Nominale spanning	190 V
Aantal polen	4
Fasen	3~
Nominaal vermogen	5,9 kW
Toegekende stroom	26 A
Aanloopstroom	171 A
Nominaal toerental	1455 rpm
Vermogensfactor	
1/1 Load	0,83
3/4 Load	0,78
1/2 Load	0,67
Motor efficiency	
1/1 Load	84,6 %
3/4 Load	84,6 %
1/2 Load	82,4 %

Soort installatie: Semi permanent, Nat



Project omschrijving	Projectnummer	Aangemaakt door:	Aangemaakt op 10/3/2018	Laatste wijziging
----------------------	---------------	------------------	----------------------------	-------------------

CS 3127 MT 3~ 430

Karakteristiek

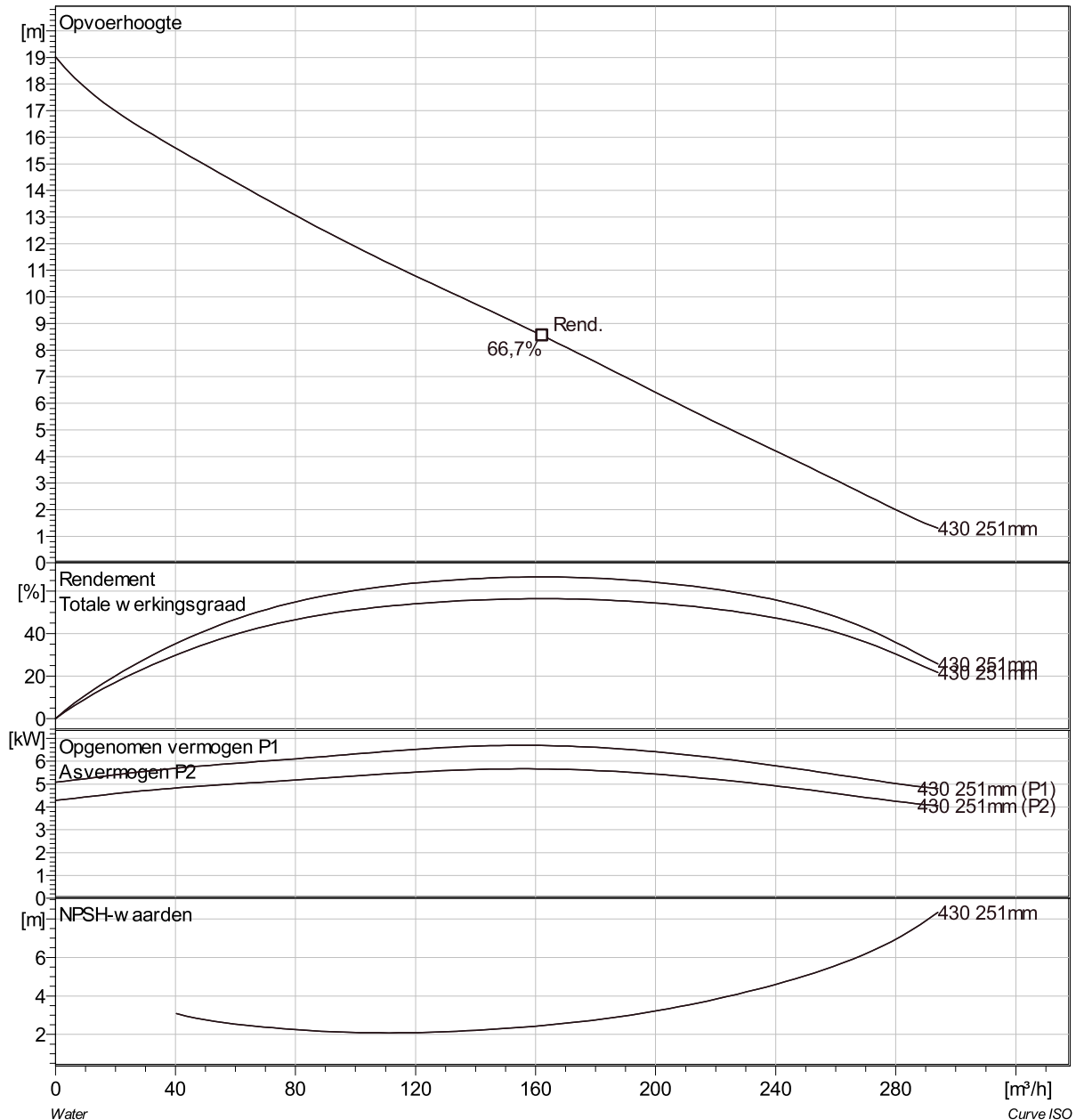
Pomp

Persaansluiting	150 mm
Diameter aanzuigzijde	150 mm
Impeller diameter	251 mm
Aantal bladen	1
Throughlet diameter	100 mm

Motor

Motor #	C3127.182 21-12-4AL-W 5.9KW
Stator variant	28
Frequentie	50 Hz
Nominale spanning	190 V
Aantal polen	4
Fasen	3~
Nominaal vermogen	5,9 kW
Toegekende stroom	26 A
Aanloopstroom	171 A
Nominaal toerental	1455 rpm

Vermogensfactor	
1/1 Load	0,83
3/4 Load	0,78
1/2 Load	0,67
Motor efficiency	
1/1 Load	84,6 %
3/4 Load	84,6 %
1/2 Load	82,4 %



Project omschrijving	Projectnummer	Aangemaakt door:	Aangemaakt op 10/3/2018	Laatste wijziging
----------------------	---------------	------------------	----------------------------	-------------------