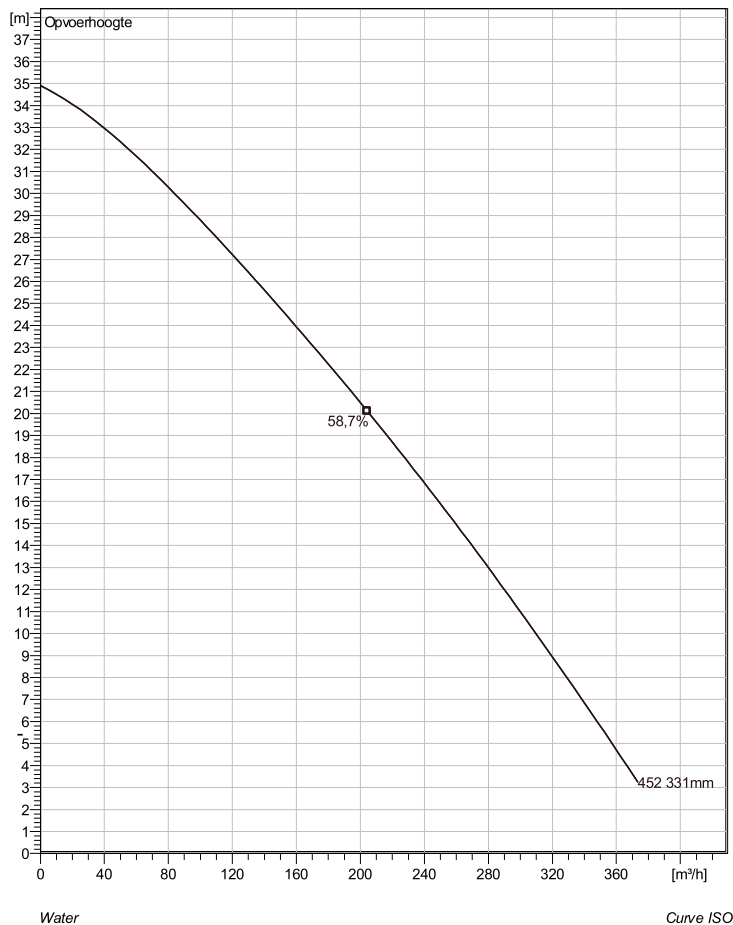


CP 3201 HT 3~ 452

Technische specificaties



Note: Picture might not correspond to the current configuration.

General

Dompelbare pompen voorzien van één of meerkanaalwaaier met grote doorlaat. Geschikt voor afvalwater met grotere delen zoals rioolwater, regenwater en industrieel afvalwater. Materiaal gietijzer.

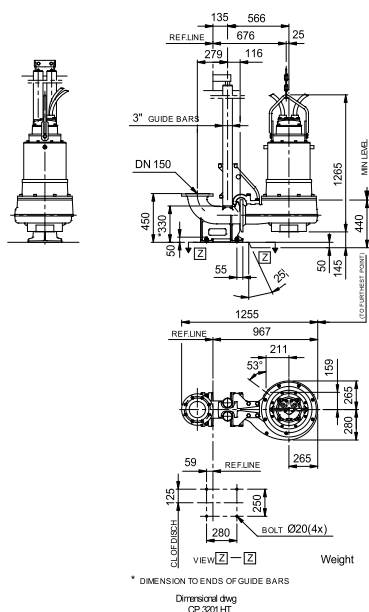
Impeller

Impeller material	Stainless steel
Persaansluiting	150 mm
Diameter aanzuigzijde	150 mm
Impeller diameter	331 mm
Aantal bladen	1
Throughlet diameter	77 mm

Motor

Motor #	C3201.280 27-20-4FA-W 22KW standaard
Stator variant	34
Frequentie	50 Hz
Nominale spanning	220 V
Aantal polen	4
Fasen	3~
Nominaal vermogen	22 kW
Toegekende stroom	75 A
Aanloopstroom	495 A
Nominaal toerental	1455 rpm
Vermogensfactor	
1/1 Load	0,88
3/4 Load	0,86
1/2 Load	0,79
Motor efficiency	
1/1 Load	86,5 %
3/4 Load	87,0 %
1/2 Load	86,0 %

Soort installatie: Semi Permanent, Nat



Project	Project ID	Created by	Created on	Last update
			9/28/2018	

CP 3201 HT 3~ 452

Karakteristiek

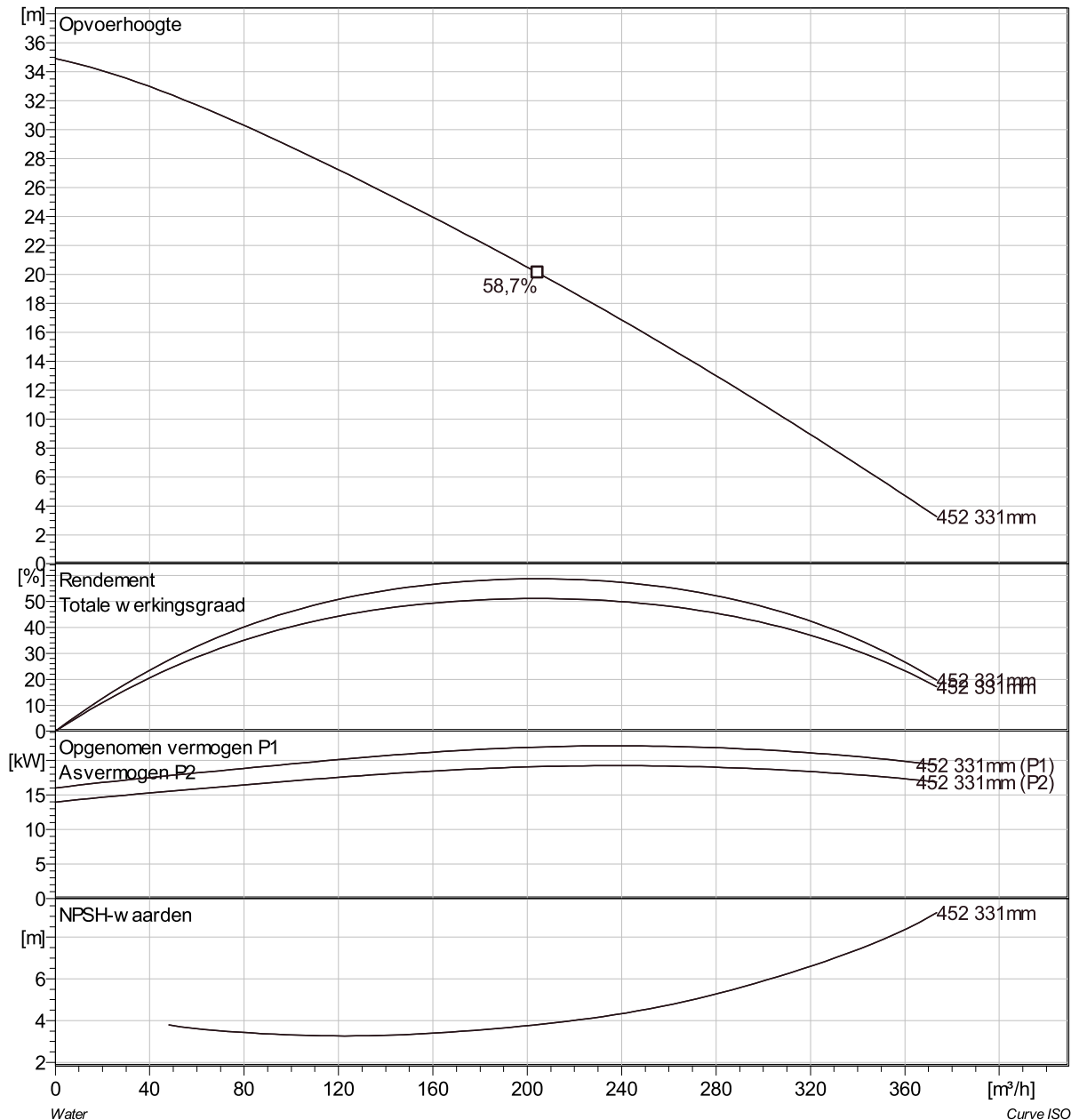
Pomp

Persaansluiting	150 mm
Diameter aanzuigzijde	150 mm
Impeller diameter	331 mm
Aantal bladen	1
Throughlet diameter	77 mm

Motor

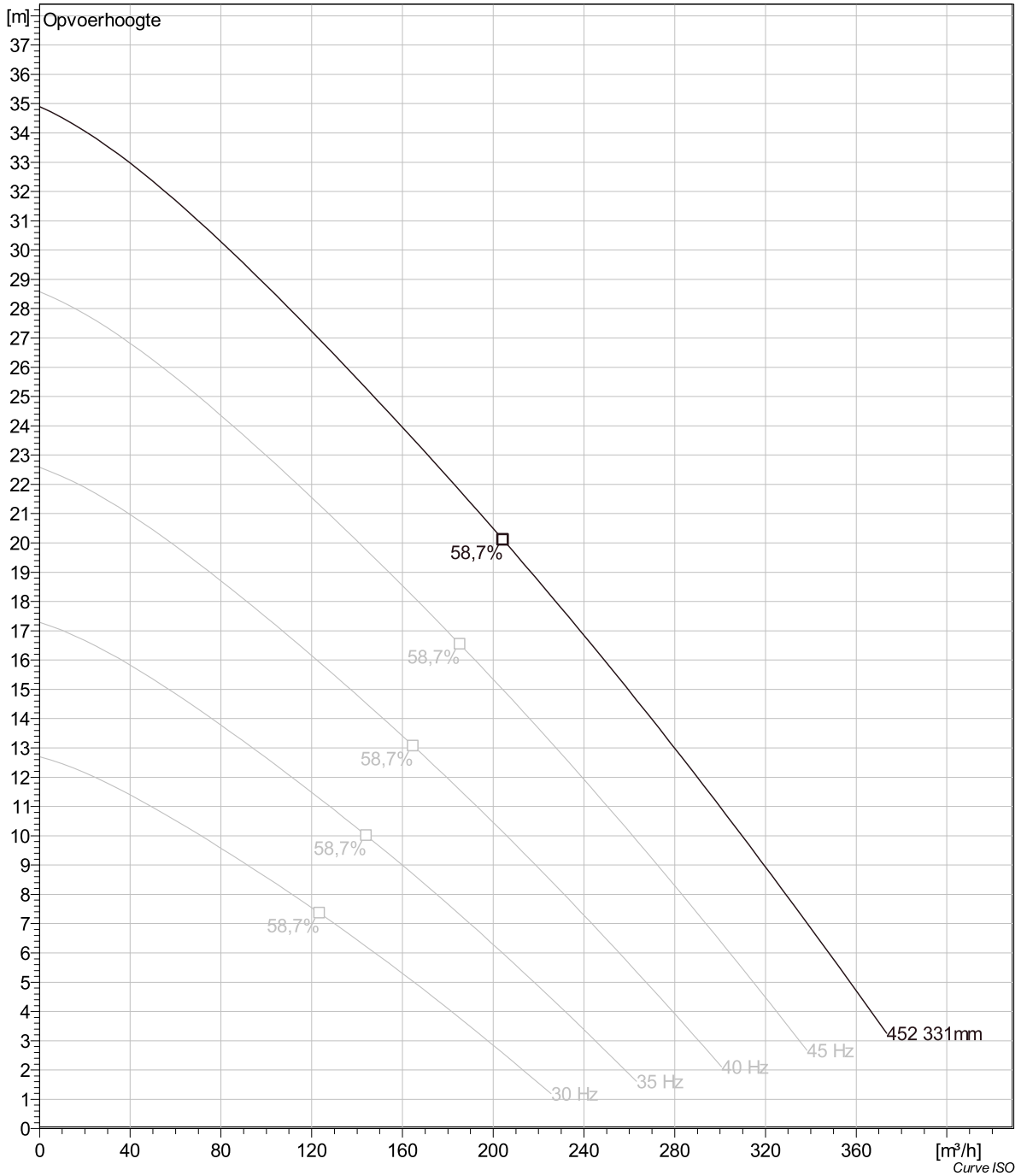
Motor #	C3201.280 27-20-4FA-W 22KW
Stator variant	34
Frequentie	50 Hz
Nominale spanning	220 V
Aantal polen	4
Fasen	3~
Nominaal vermogen	22 kW
Toegekende stroom	75 A
Aanloopstroom	495 A
Nominaal toerental	1455 rpm

Vermogensfactor	
1/1 Load	0,88
3/4 Load	0,86
1/2 Load	0,79
Motor efficiency	
1/1 Load	86,5 %
3/4 Load	87,0 %
1/2 Load	86,0 %



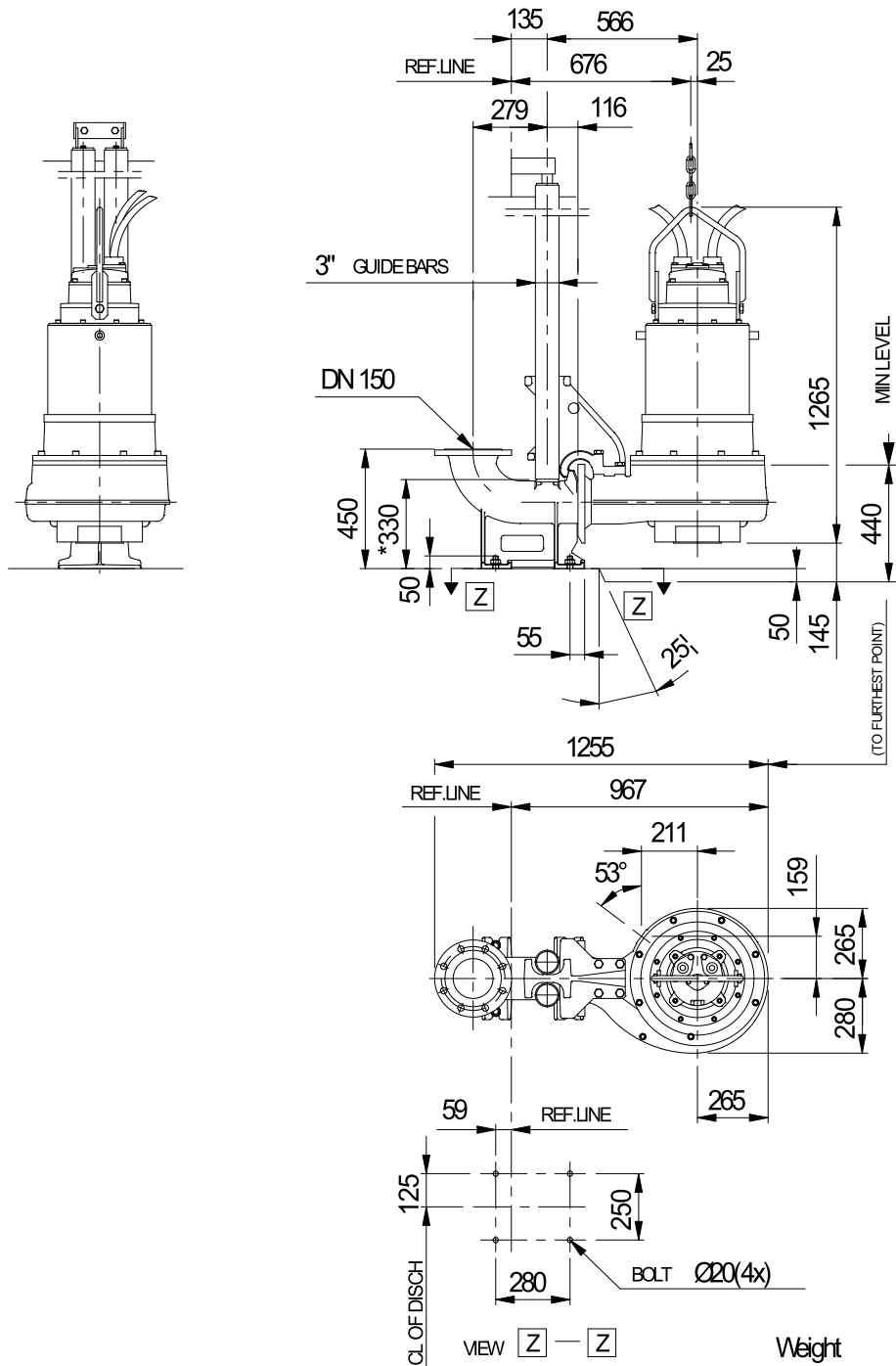
Project	Project ID	Created by	Created on 9/28/2018	Last update
---------	------------	------------	-------------------------	-------------

CP 3201 HT 3~ 452 VFD Analysis



Project	Project ID	Created by	Created on	Last update
			9/28/2018	

CP 3201 HT 3~ 452 Dimensional drawing



* DIMENSION TO ENDS OF GUIDE BARS

Dimensional dwg
CP 3201 HT

Weight

Project	Project ID	Created by	Created on	Last update
			9/28/2018	