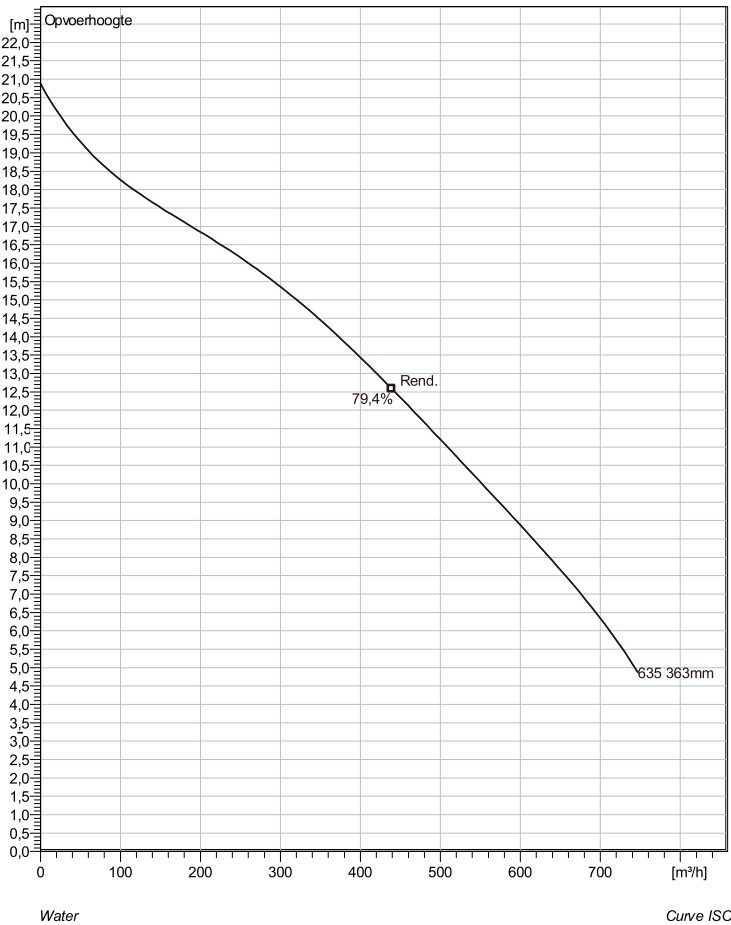


## CP 3201 MT 3~ 635 Technische specificaties



Note: Picture might not correspond to the current configuration.

### General

Dompelbare pompen voorzien van één of meerkanaalwaaier met grote doorlaat. Geschikt voor afvalwater met grotere delen zoals rioolwater, regenwater en industrieel afvalwater. Materiaal gietijzer.

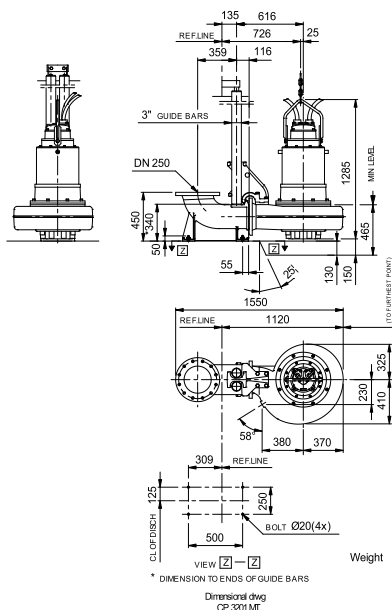
### Impeller

Impeller material	Stainless steel
Persaansluiting	200 mm
Diameter aanzuigzijde	200 mm
Impeller diameter	363 mm
Aantal bladen	2
Throughlet diameter	84 mm

### Motor

Motor #	C3201.280 27-26-6AA-W 22KW standaard
Stator variant	28
Frequentie	50 Hz
Nominale spanning	190 V
Aantal polen	6
Fasen	3~
Nominaal vermogen	22 kW
Toegekende stroom	97 A
Aanloopstroom	665 A
Nominaal toerental	970 rpm
Vermogensfactor	
1/1 Load	0,80
3/4 Load	0,73
1/2 Load	0,61
Motor efficiency	
1/1 Load	86,5 %
3/4 Load	86,0 %
1/2 Load	83,5 %

### Soort installatie: Semi Permanent, Nat



Project	Project ID	Created by	Created on 9/28/2018	Last update
---------	------------	------------	-------------------------	-------------

## CP 3201 MT 3~ 635

### Karakteristiek

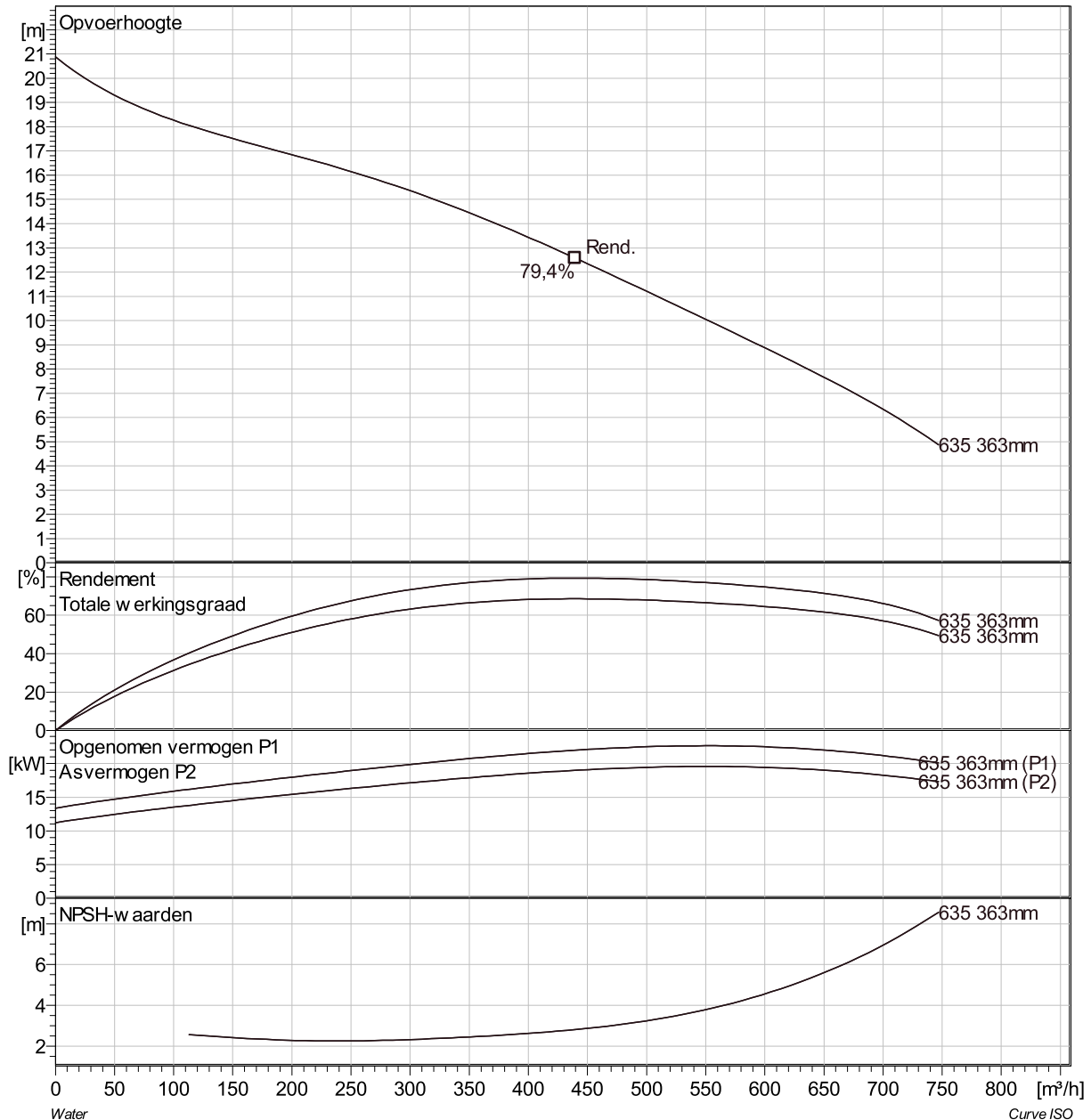
#### Pomp

Persaansluiting	200 mm
Diameter aanzuigzijde	200 mm
Impeller diameter	363 mm
Aantal bladen	2
Throughlet diameter	84 mm

#### Motor

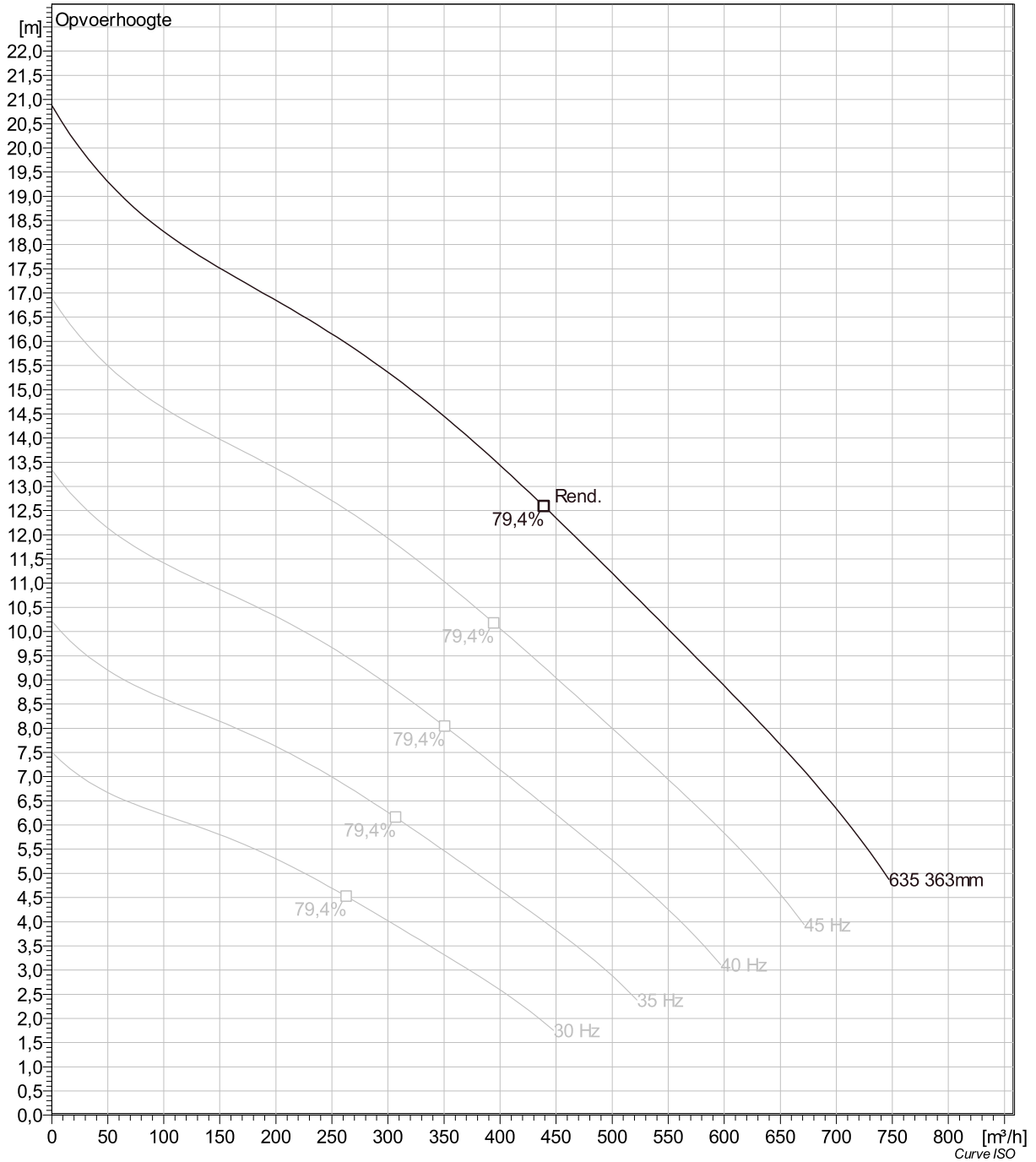
Motor #	C3201.280 27-26-6AA-W 22KW
Stator variant	28
Frequentie	50 Hz
Nominale spanning	190 V
Aantal polen	6
Fasen	3~
Nominaal vermogen	22 kW
Toegekende stroom	97 A
Aanloopstroom	665 A
Nominaal toerental	970 rpm

Vermogensfactor	
1/1 Load	0,80
3/4 Load	0,73
1/2 Load	0,61
Motor efficiency	
1/1 Load	86,5 %
3/4 Load	86,0 %
1/2 Load	83,5 %



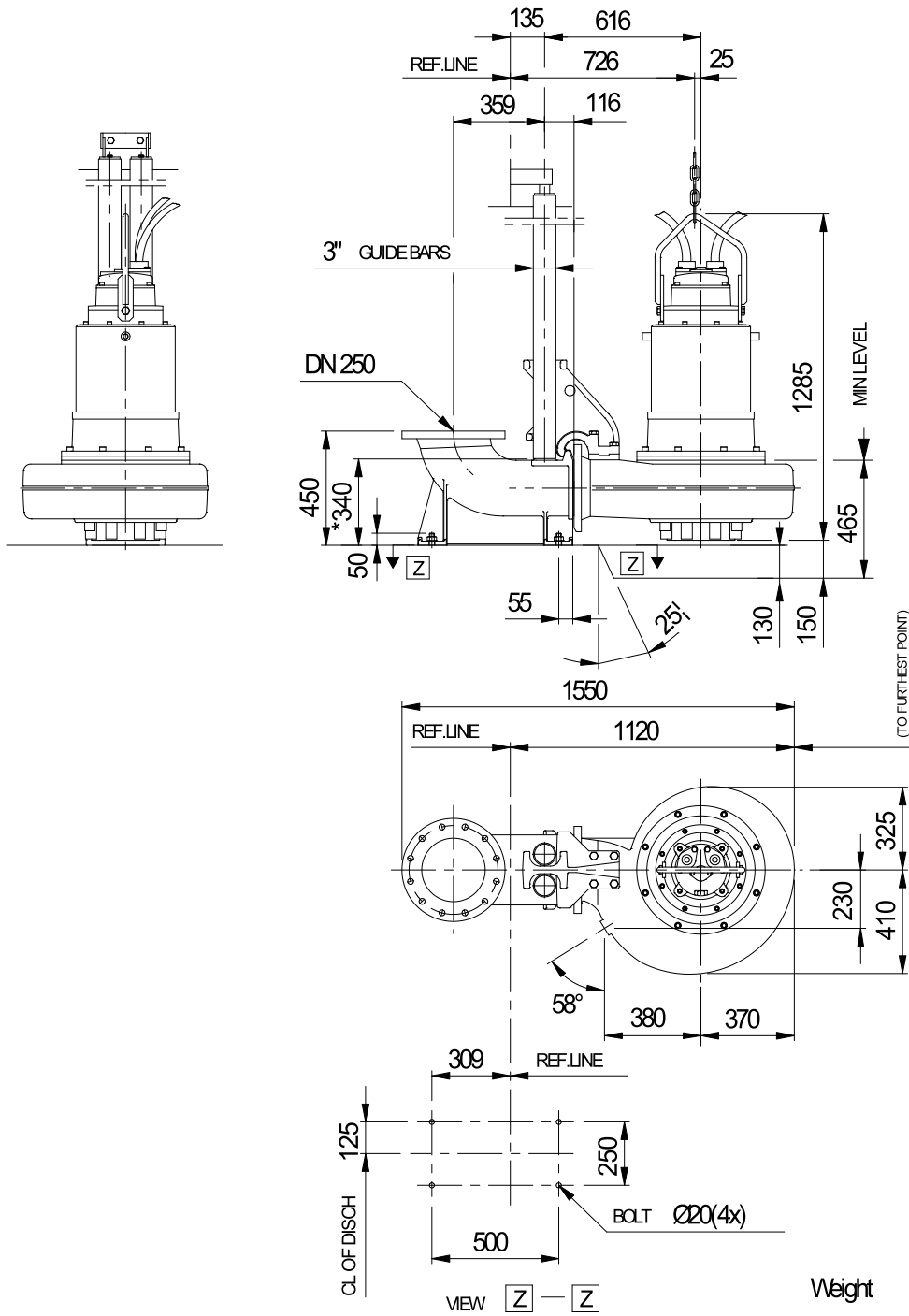
Project	Project ID	Created by	Created on 9/28/2018	Last update
---------	------------	------------	-------------------------	-------------

## CP 3201 MT 3~ 635 VFD Analysis



Project	Project ID	Created by	Created on	Last update
			9/28/2018	

## CP 3201 MT 3~ 635 Dimensional drawing



Weight

\* DIMENSION TO ENDS OF GUIDE BARS

Dimensional drwg  
CP 3201 MT

Project	Project ID	Created by	Created on 9/28/2018	Last update
---------	------------	------------	-------------------------	-------------