

NS 3069 MT 3~ Adaptive 430

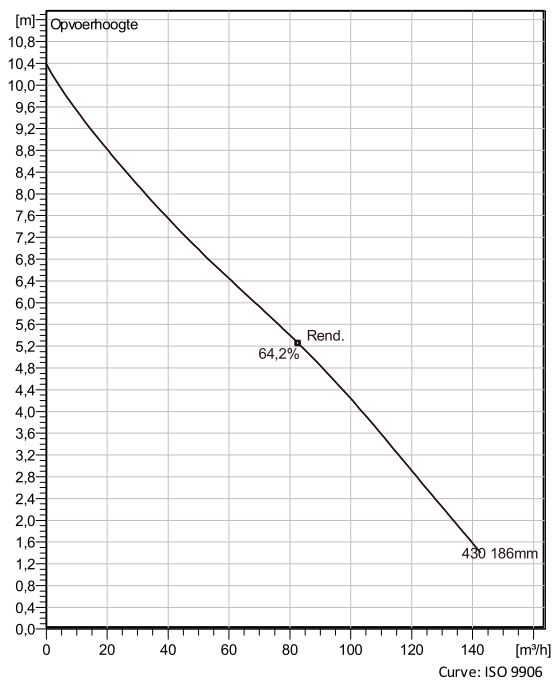
Dompelbare pompen voorzien van verstoppingsongevoelige N-waaiers. Geschikt voor afvalwater met grotere delen zoals rioolwater, regenwater en industriële afvalwater. Materiaal gietijzer.



Technische specificaties



Curves according to: Schoon water [100%], 4 °C, 999,9 kg/m³, 1,569 mm²/s



Configuration

Motor number N3069.160 13-10-4BB-W 2KW	Soort installatie S - Semi permanent, Nat
Impeller diameter 186 mm	Discharge diameter 80 mm

Pump information

Impeller diameter 186 mm
Discharge diameter 80 mm
Inlet diameter 113 mm
Maximum operating speed 1360 rpm
Aantal bladen 2

Max. temperatuur vloeistoffen
40 °C

Materials

Waaier Grey cast iron
Stator housing material Grey cast iron



T +31 29 445 77 12 Bloemendalerweg 14
info@pompdirect.nl 1382 KC Weesp (NL)

Project omschrijving
Zoekresultaat 0

Aangemaakt door:
Aangemaakt op 5/22/2020

Laatste wijziging

NS 3069 MT 3~ Adaptive 430

Technische specificaties Motor - General



Motor number N3069.160 13-10-4BB-W 2KW	Fasen 3~	Rated speed 1360 rpm	Nominaal vermogen 2 kW
ATEX approved No	Aantal polen 4	Toegekende stroom 5 A	Stator variant 4
Frequentie 50 Hz	Nominale spanning 400 V	Isolatieklasse F	Type of Duty S1
Version code 160			

Motor - Technical

Vermogensfactor - 1/1 Load 0,83	Motor efficiency - 1/1 Load 69,3 %	Total moment of inertia 0,0157 kg m ²	Max. aantal aanlopen per uur 15
Vermogensfactor - 3/4 Load 0,74	Motor efficiency - 3/4 Load 71,2 %	Aanloopstroom, directe start 20 A	
Vermogensfactor - 1/2 Load 0,61	Motor efficiency - 1/2 Load 69,0 %	Aanloopstroom, sterddriehoek 6,67 A	

Project omschrijving
Zoekresultaat 0

Aangemaakt door:
Aangemaakt op 5/22/2020

Laatste wijziging

NS 3069 MT 3~ Adaptive 430

Performance curve

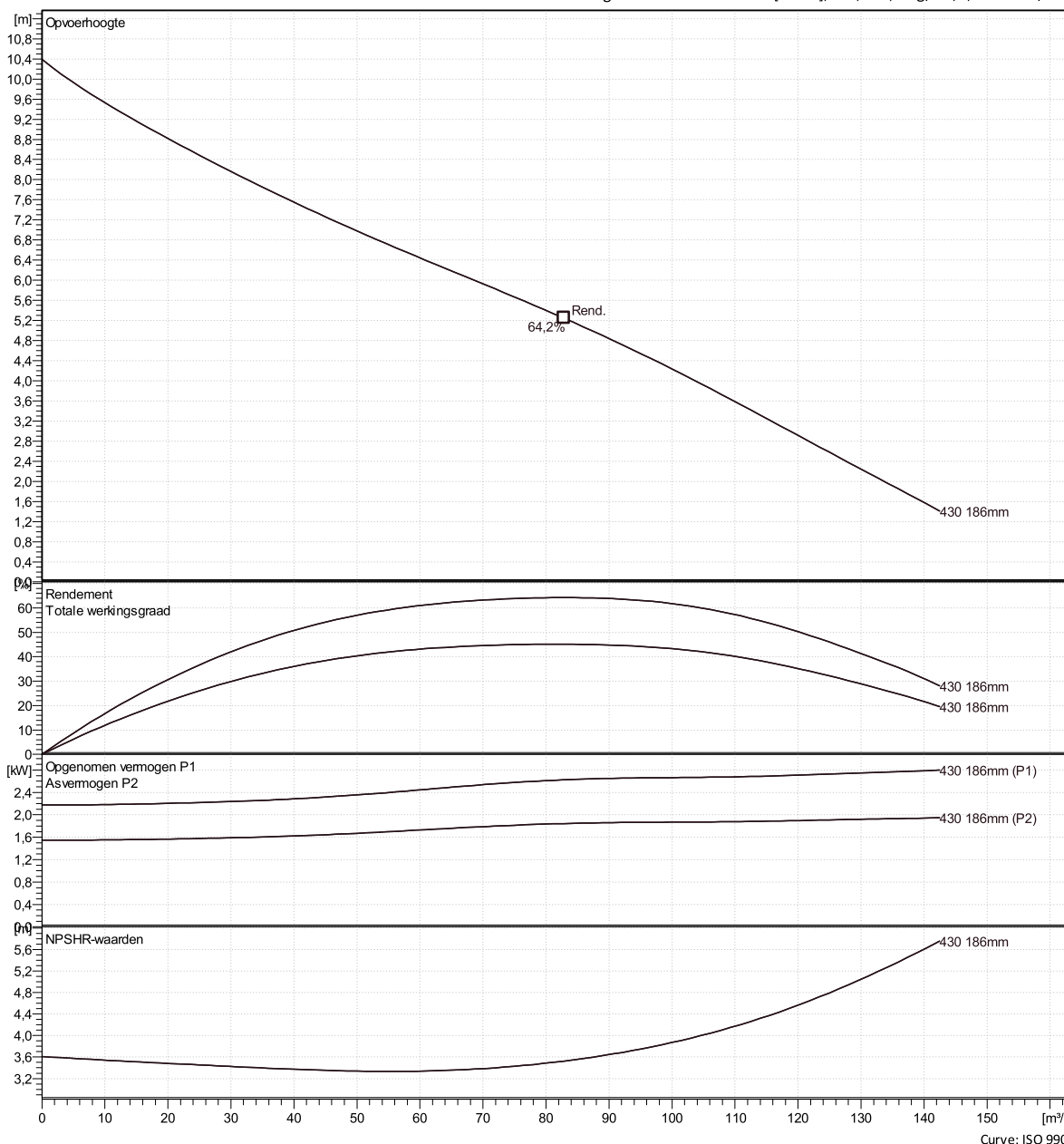


Duty point

Debiet

Opvoerhoogte

Curves according to: Schoon water [100%], 4 °C, 999,9 kg/m³, 1,569 mm²/s



Curve: ISO 9906

Project omschrijving

Zoekresultaat 0

Aangemaakt door:

Aangemaakt op 5/22/2020

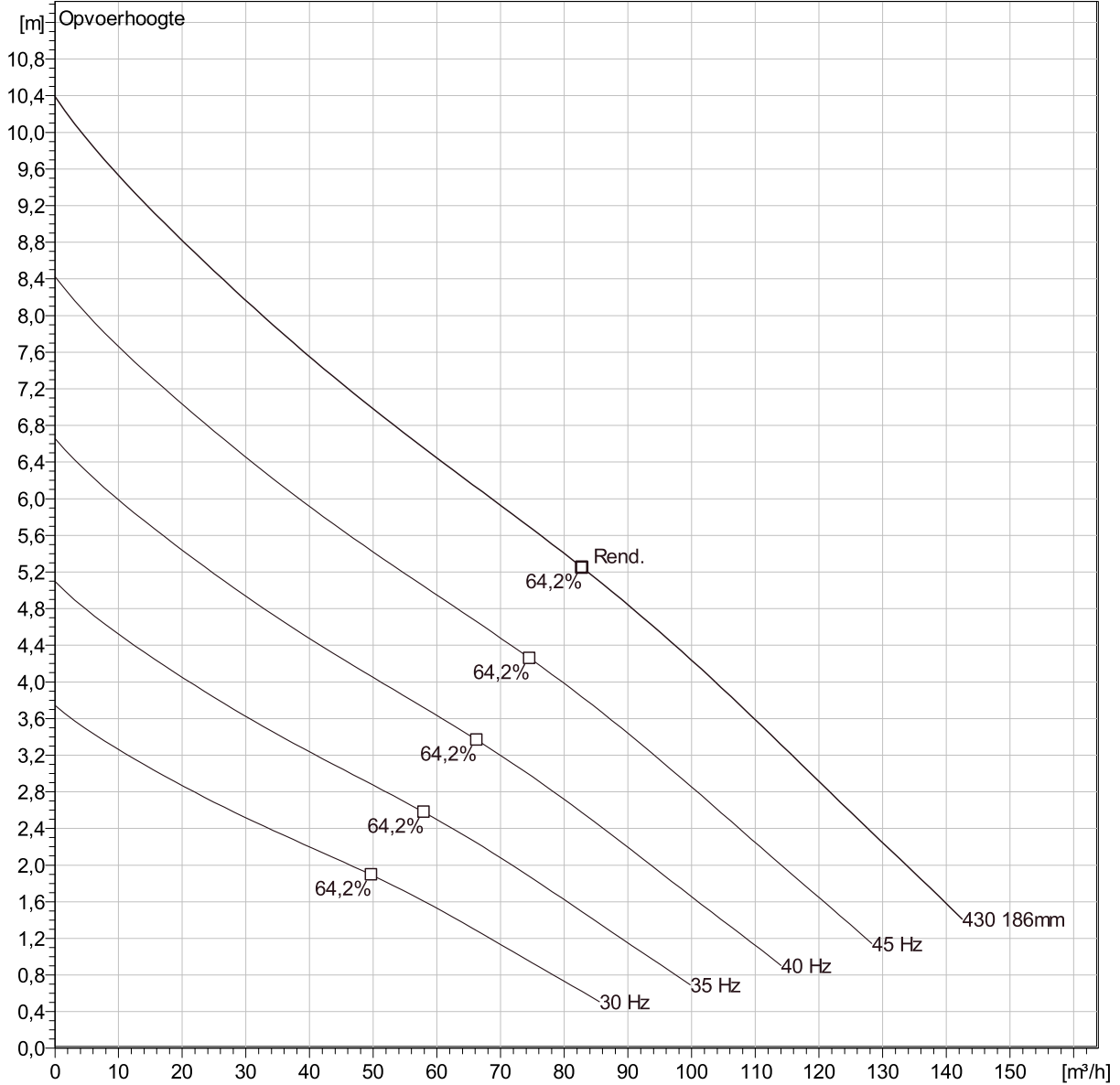
Laatste wijziging

NS 3069 MT 3~ Adaptive 430

Duty Analysis



Curves according to: Schoon water [100%]; 4°C; 999,9kg/m³; 1,569mm²/s



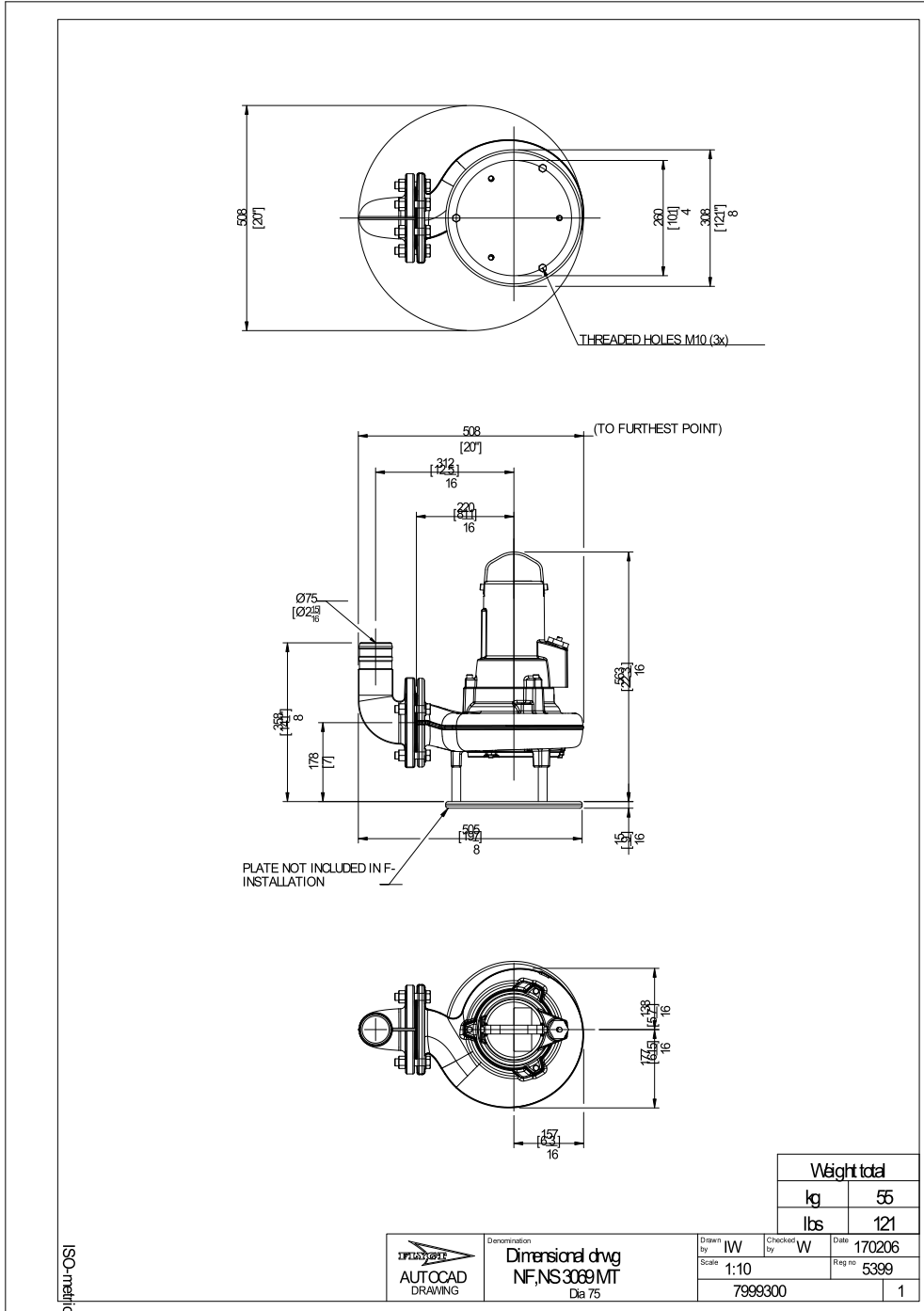
Operating characteristics

Pumps / Systems	Debiet	Opvoerhoogte	Asvermogen	Debiet	Opvoerhoogte	Asvermogen	Hydr.rend.	Specifieke energie	NPSHre
-----------------	--------	--------------	------------	--------	--------------	------------	------------	--------------------	--------

Project omschrijving	Aangemaakt door:	Laatste wijziging
Zoekresultaat 0	Aangemaakt op 5/22/2020	

NS 3069 MT 3~ Adaptive 430

Dimensional drawing



Project omschrijving
Zoekresultaat 0

Aangemaakt door:
Aangemaakt op 5/22/2020

Laatste wijziging