

## NS 3069 SH 3~ Adaptive 270

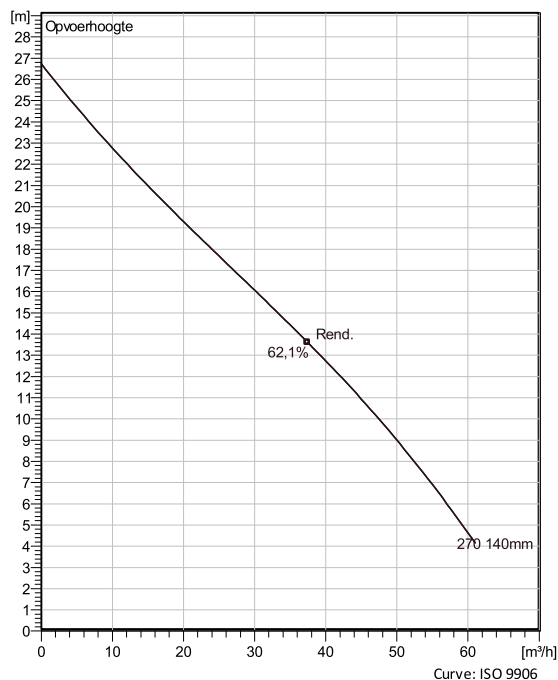
Dompelbare pompen voorzien van verstoppingsongevoelige N-waier. Geschikt voor afvalwater met grotere delen zoals rioolwater, regenwater en industriële afvalwater. Materiaal gietijzer.



### Technische specificaties



Curves according to: Schoon water [100%], 4 °C, 999,9 kg/m<sup>3</sup>, 1,569 mm<sup>2</sup>/s



### Configuration

<b>Motor number</b> N3069.160 13-10-2BB-W 2.4KW	<b>Soort installatie</b> S - Semi permanent, Nat
<b>Impeller diameter</b> 140 mm	<b>Discharge diameter</b> 50 mm

### Pump information

<b>Impeller diameter</b> 140 mm
<b>Discharge diameter</b> 50 mm
<b>Inlet diameter</b> 100 mm
<b>Maximum operating speed</b> 2780 rpm
<b>Aantal bladen</b> 2

**Max. temperatuur vloeistoffen**  
40 °C

### Materials

<b>Waaier</b> Grey cast iron
<b>Stator housing material</b> Grey cast iron



T +31 29 445 77 12 Bloemendalerweg 14  
info@pompdirect.nl 1382 KC Weesp (NL)

Project omschrijving  
Zoekresultaat 0

Aangemaakt door:  
Aangemaakt op 5/22/2020

Laatste wijziging

## NS 3069 SH 3~ Adaptive 270

### Technische specificaties Motor - General



<b>Motor number</b> N3069.160 13-10-2BB-W 2.4KW	<b>Fasen</b> 3~	<b>Rated speed</b> 2780 rpm	<b>Nominaal vermogen</b> 2,4 kW
<b>ATEX approved</b> No	<b>Aantal polen</b> 2	<b>Toegekende stroom</b> 5,1 A	<b>Stator variant</b> 1
<b>Frequentie</b> 50 Hz	<b>Nominale spanning</b> 400 V	<b>Isolatieklasse</b> F	<b>Type of Duty</b> S1
<b>Version code</b> 160			

### Motor - Technical

<b>Vermogensfactor - 1/1 Load</b> 0,86	<b>Motor efficiency - 1/1 Load</b> 79,7 %	<b>Total moment of inertia</b> 0,00444 kg m <sup>2</sup>	<b>Max. aantal aanlopen per uur</b> 15
<b>Vermogensfactor - 3/4 Load</b> 0,80	<b>Motor efficiency - 3/4 Load</b> 82,6 %	<b>Aanloopstroom, directe start</b> 27 A	
<b>Vermogensfactor - 1/2 Load</b> 0,68	<b>Motor efficiency - 1/2 Load</b> 83,6 %	<b>Aanloopstroom, sterddriehoek</b> 8,99 A	

Project omschrijving  
Zoekresultaat 0

Aangemaakt door:  
Aangemaakt op 5/22/2020

Laatste wijziging

## NS 3069 SH 3~ Adaptive 270

Performance curve

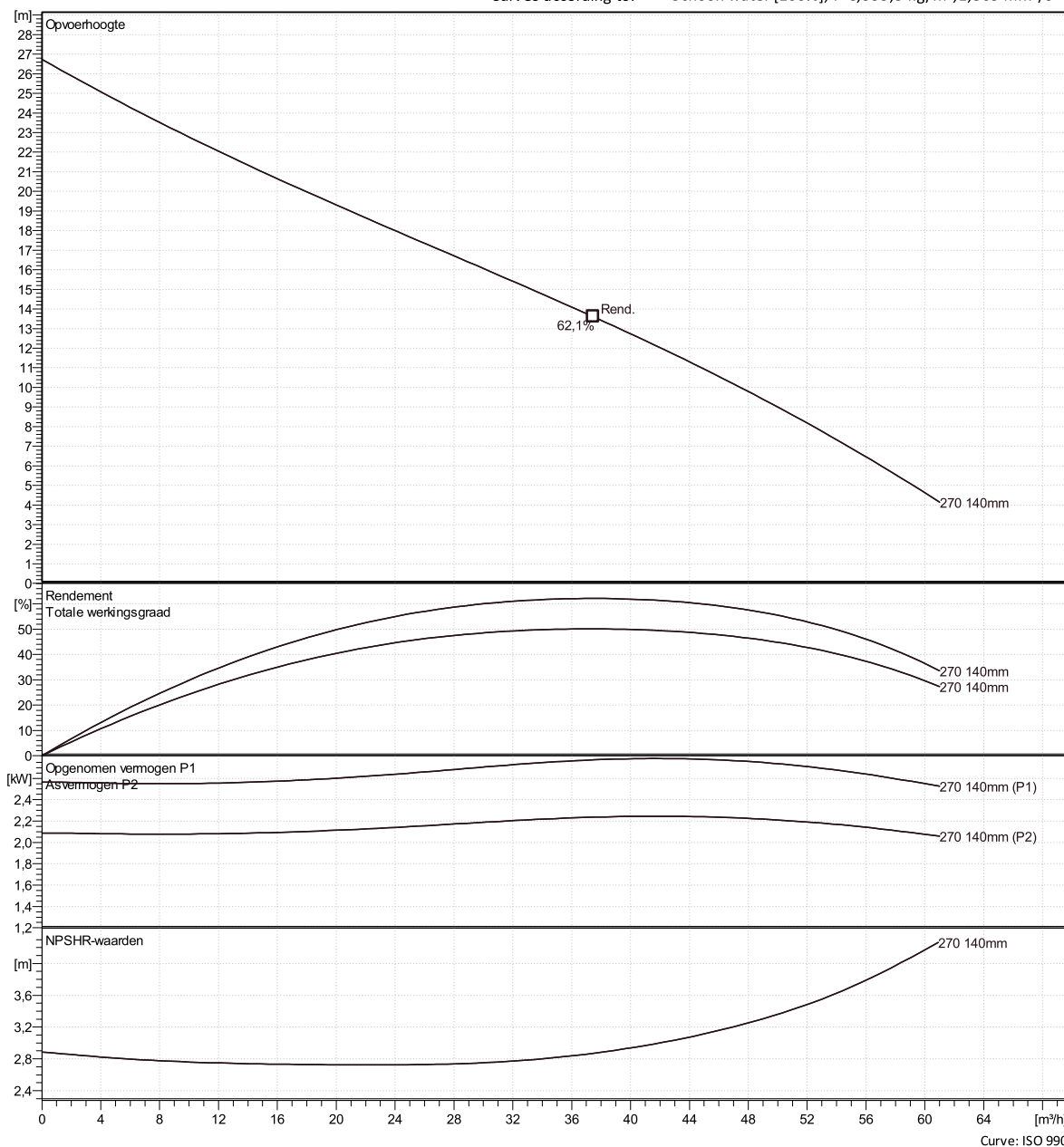


### Duty point

Debiet

Opvoerhoogte

Curves according to: Schoon water [100%], 4 °C, 999,9 kg/m<sup>3</sup>, 1,569 mm<sup>2</sup>/s



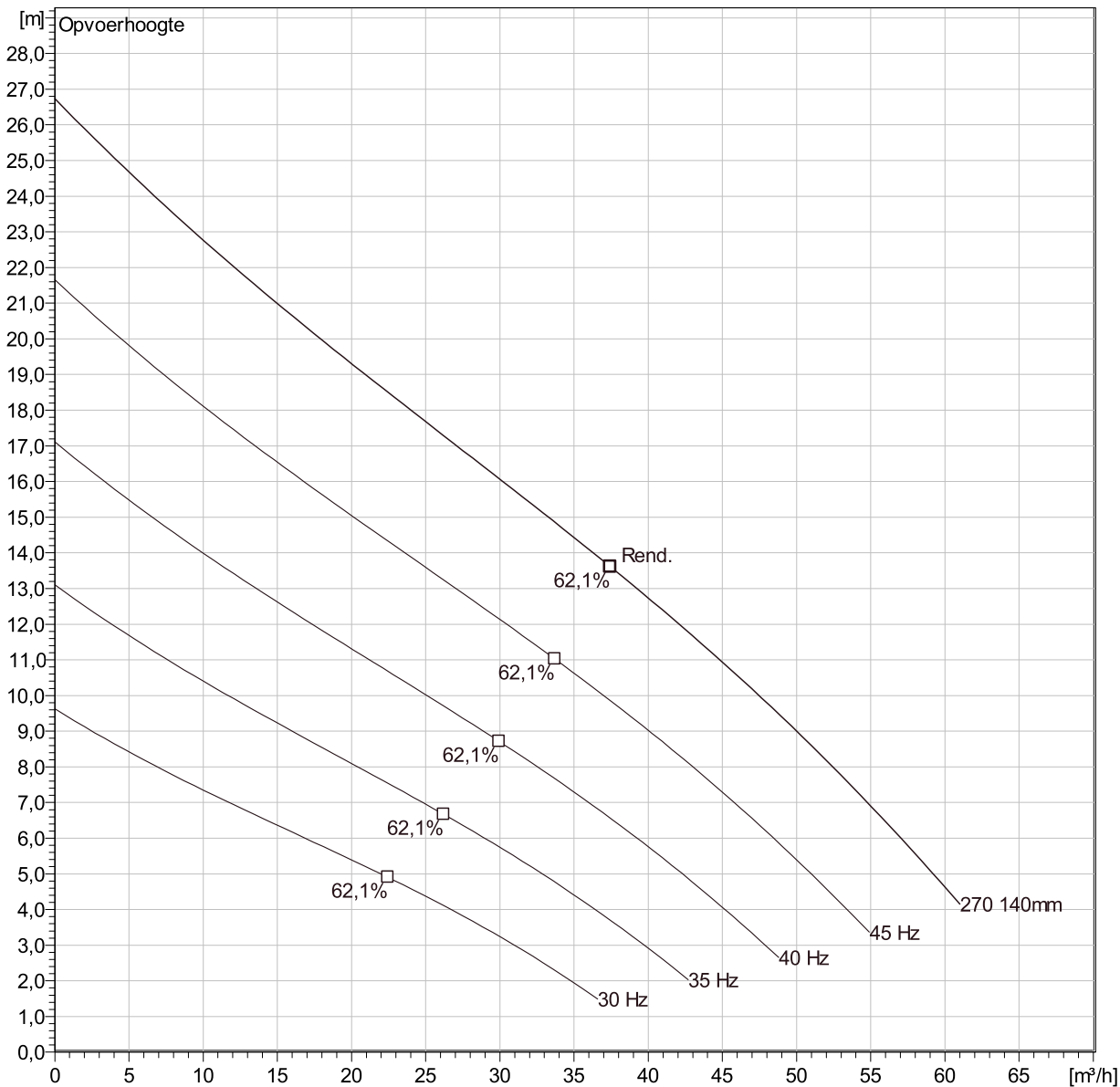
Project omschrijving	Aangemaakt door:	Laatste wijziging
Zoekresultaat 0	Aangemaakt op 5/22/2020	

## NS 3069 SH 3~ Adaptive 270

### Duty Analysis



Curves according to: Schoon water [100%]; 4°C; 999,9kg/m<sup>3</sup>; 1,569mm<sup>2</sup>/s



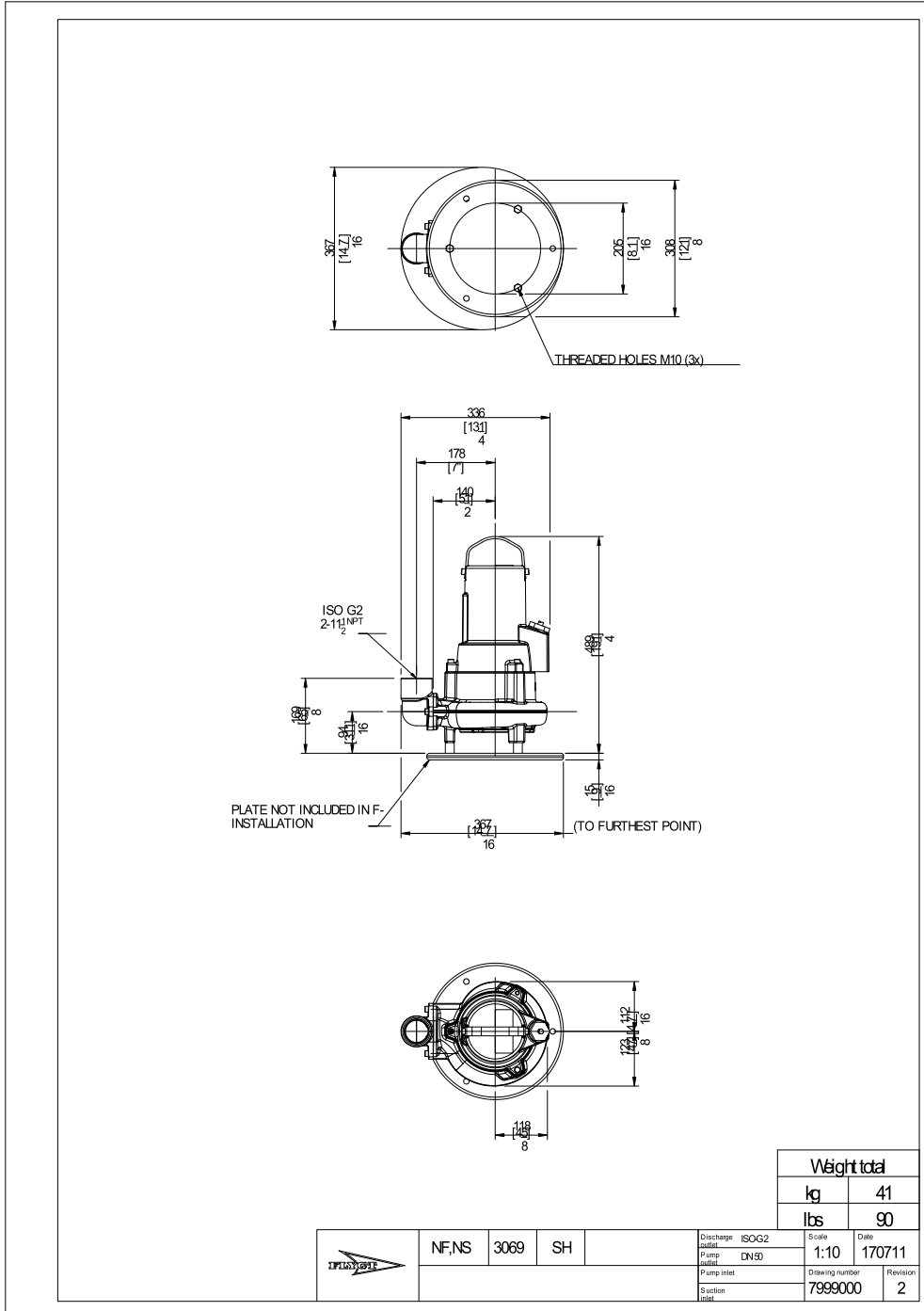
### Operating characteristics

Pumps / Systems	Debiet	Opvoerhoogte	Asvermogen	Debiet	Opvoerhoogte	Asvermogen	Hydr.rend.	Specifieke energie	NPSHre
-----------------	--------	--------------	------------	--------	--------------	------------	------------	--------------------	--------

Project omschrijving	Aangemaakt door:	Laatste wijziging
Zoekresultaat 0	Aangemaakt op 5/22/2020	

NS 3069 SH 3~ Adaptive 270

Dimensional drawing



Project omschrijving  
Zoekresultaat 0

Aangemaakt door:  
Aangemaakt op 5/22/2020

Laatste wijziging