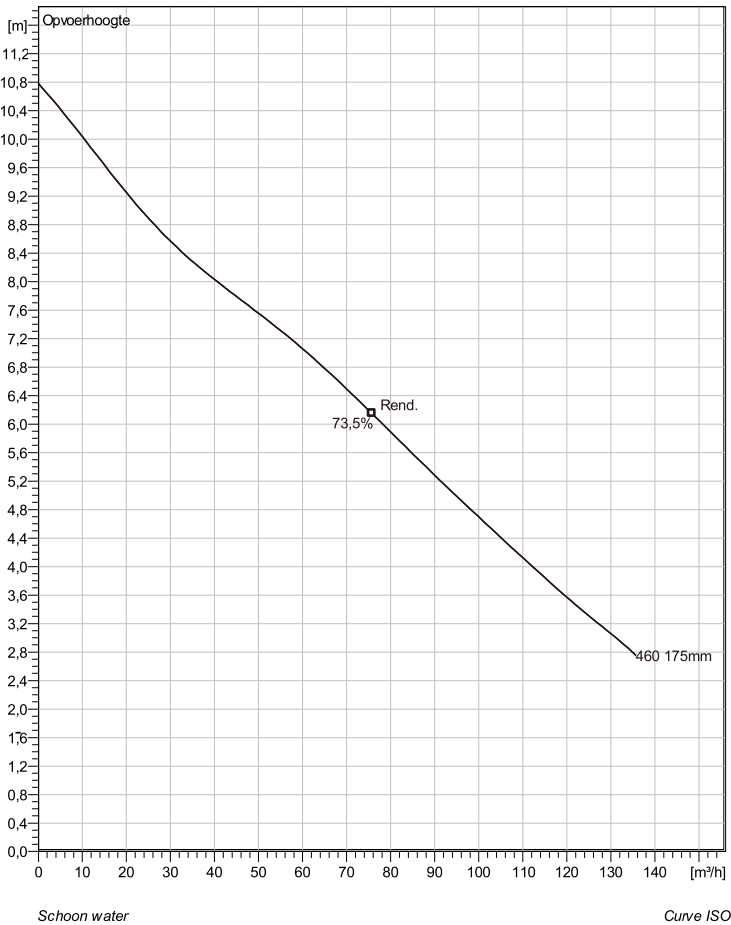


## NS 3085 MT 3~ Adaptive 460

### Technische specificaties



Note: Picture might not correspond to the current configuration.

#### General

Dompelbare pompen voorzien van verstopingsongevoeilige N-waaiers. Geschikt voor afvalwater met grotere delen zoals rioolwater, regenwater en industriële afvalwater. Materiaal gietijzer.

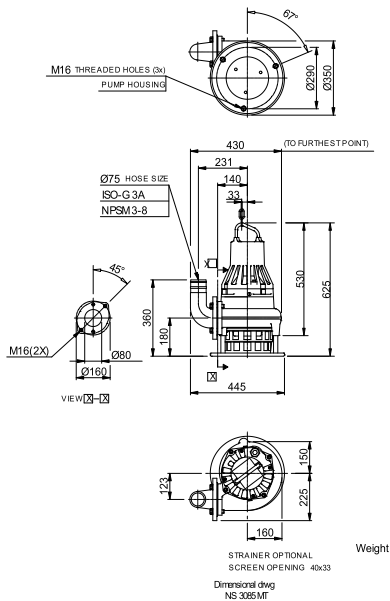
#### Impeller

Impeller material	Grey cast iron
Persaansluiting	80 mm
Diameter aanzuigzijde	80 mm
Impeller diameter	175 mm
Aantal bladen	2

#### Motor

Motor #	N3085.160 15-10-4AL-W 2KW standaard
Stator variant	68
Frequentie	50 Hz
Nominale spanning	190 V
Aantal polen	4
Fasen	3~
Nominaal vermogen	2 kW
Toegekende stroom	10 A
Aanloopstroom	51 A
Nominaal toerental	1405 rpm
Vermogensfactor	
1/1 Load	0,78
3/4 Load	0,70
1/2 Load	0,57
Motor efficiency	
1/1 Load	75,5 %
3/4 Load	76,5 %
1/2 Load	74,0 %

Soort installatie: Semi permanent, Nat



Weight

Project	Project ID	Created by	Created on	Last update
			10/4/2018	

## NS 3085 MT 3~ Adaptive 460

### Karakteristiek

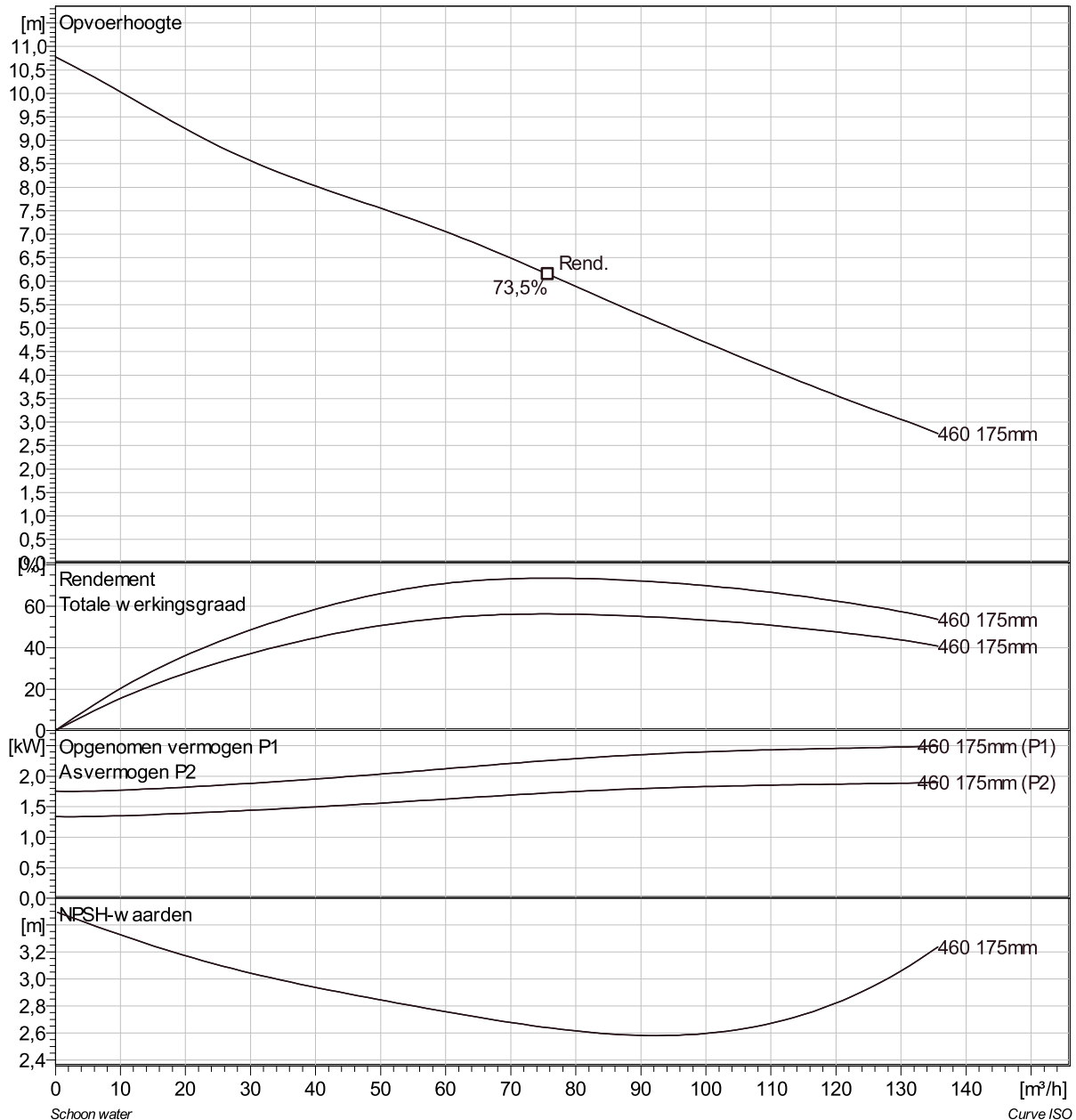
#### Pomp

Persaansluiting	80 mm
Diameter aanzuigzijde	80 mm
Impeller diameter	175 mm
Aantal bladen	2

#### Motor

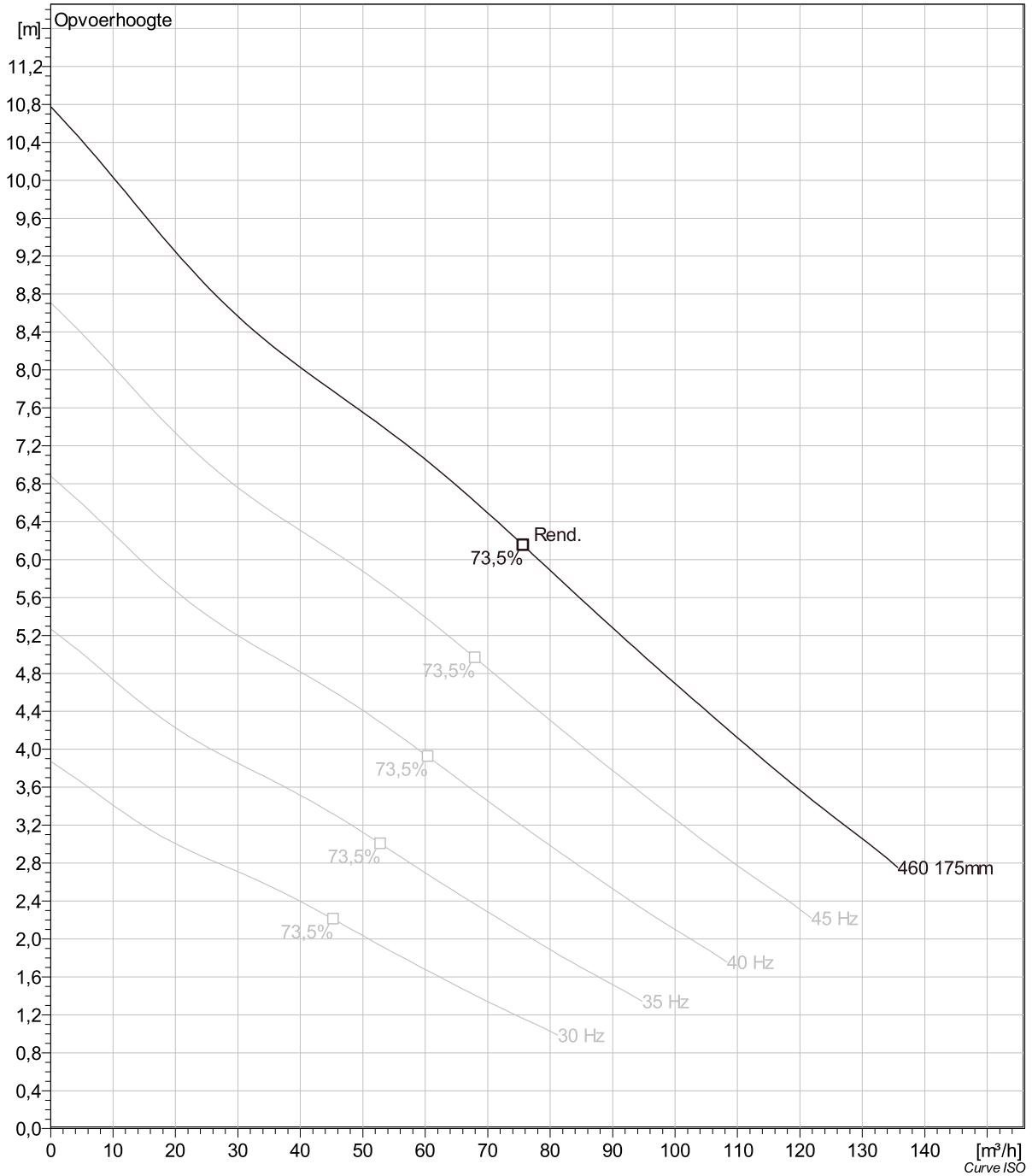
Motor #	N3085.160 15-10-4AL-W 2KW
Stator variant	68
Frequentie	50 Hz
Nominale spanning	190 V
Aantal polen	4
Fasen	3~
Nominaal vermogen	2 kW
Toegekende stroom	10 A
Aanloopstroom	51 A
Nominaal toerental	1405 rpm

Vermogensfactor	
1/1 Load	0,78
3/4 Load	0,70
1/2 Load	0,57
Motor efficiency	
1/1 Load	75,5 %
3/4 Load	76,5 %
1/2 Load	74,0 %



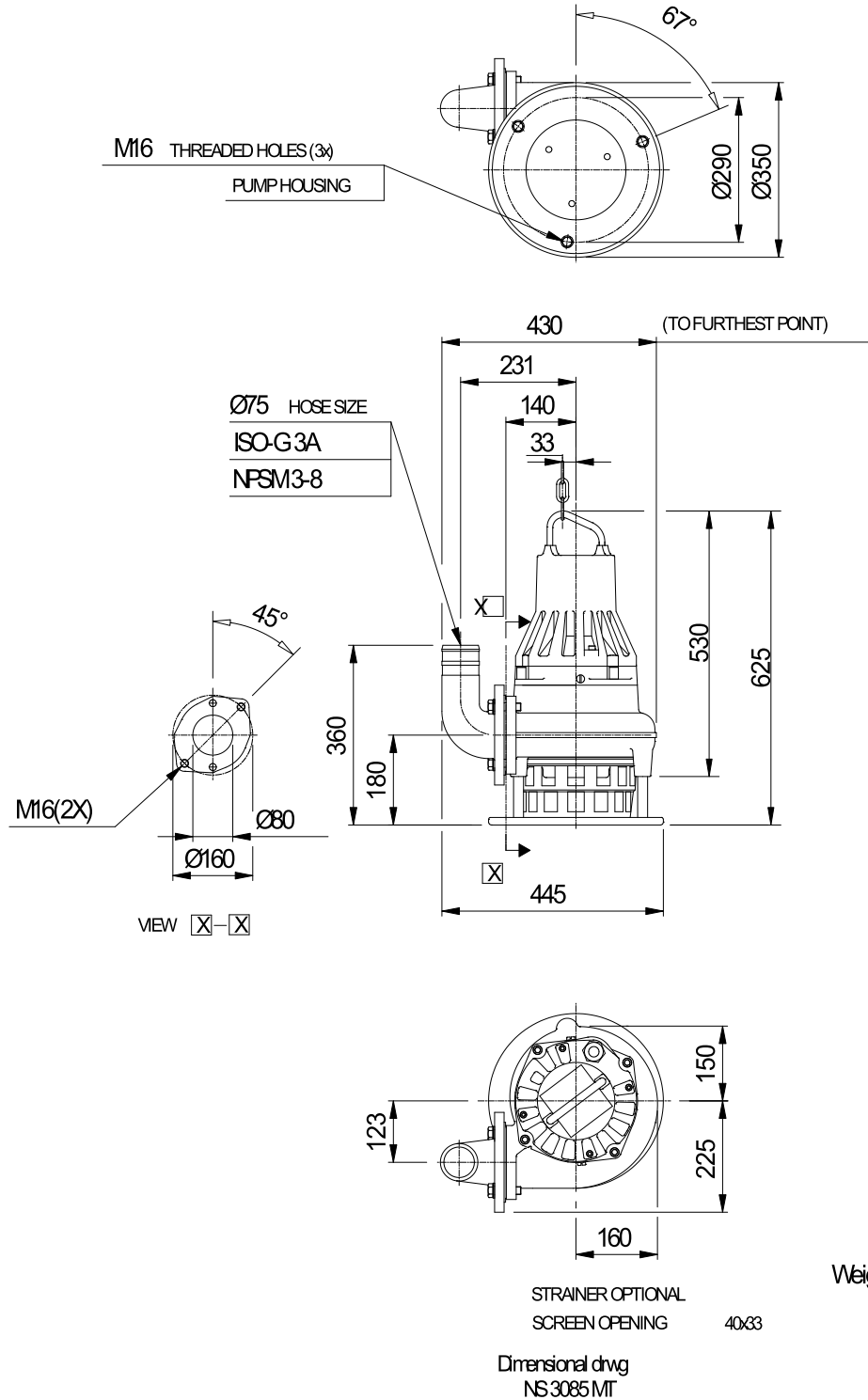
Project	Project ID	Created by	Created on 10/4/2018	Last update
---------	------------	------------	-------------------------	-------------

## NS 3085 MT 3~ Adaptive 460 VFD Analysis



Project	Project ID	Created by	Created on	Last update
			10/4/2018	

## NS 3085 MT 3~ Adaptive 460 Dimensional drawing



Project	Project ID	Created by	Created on 10/4/2018	Last update
---------	------------	------------	-------------------------	-------------