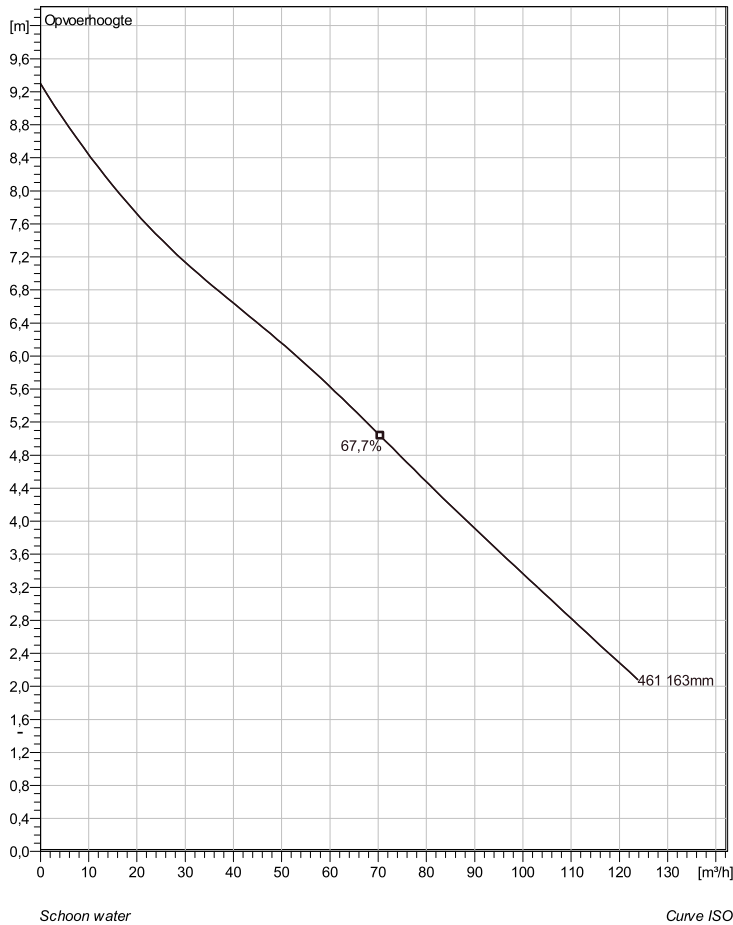


NS 3085 MT 3~ Adaptive 461 Technische specificaties



Note: Picture might not correspond to the current configuration.

General

Dompelbare pompen voorzien van verstopingsongevoeelige N-waaiers. Geschikt voor afvalwater met grotere delen zoals rioolwater, regenwater en industriële afvalwater. Materiaal gietijzer.

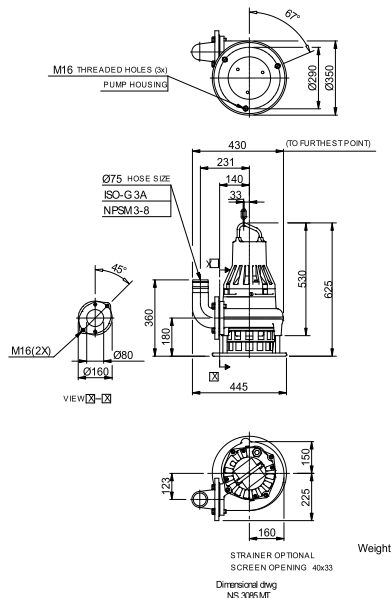
Impeller

Impeller material	Grey cast iron
Persaansluiting	80 mm
Diameter aanzuigzijde	80 mm
Impeller diameter	163 mm
Aantal bladen	2

Motor

Motor #	N3085.160 15-10-4AL-W 2KW standaard
Stator variant	68
Frequentie	50 Hz
Nominale spanning	190 V
Aantal polen	4
Fasen	3~
Nominaal vermogen	2 kW
Toegekende stroom	10 A
Aanloopstroom	51 A
Nominaal toerental	1405 rpm
Vermogensfactor	
1/1 Load	0,78
3/4 Load	0,70
1/2 Load	0,57
Motor efficiency	
1/1 Load	75,5 %
3/4 Load	76,5 %
1/2 Load	74,0 %

Soort installatie: Semi permanent, Nat



Project	Project ID	Created by	Created on 10/4/2018	Last update
---------	------------	------------	-------------------------	-------------

NS 3085 MT 3~ Adaptive 461

Karakteristiek

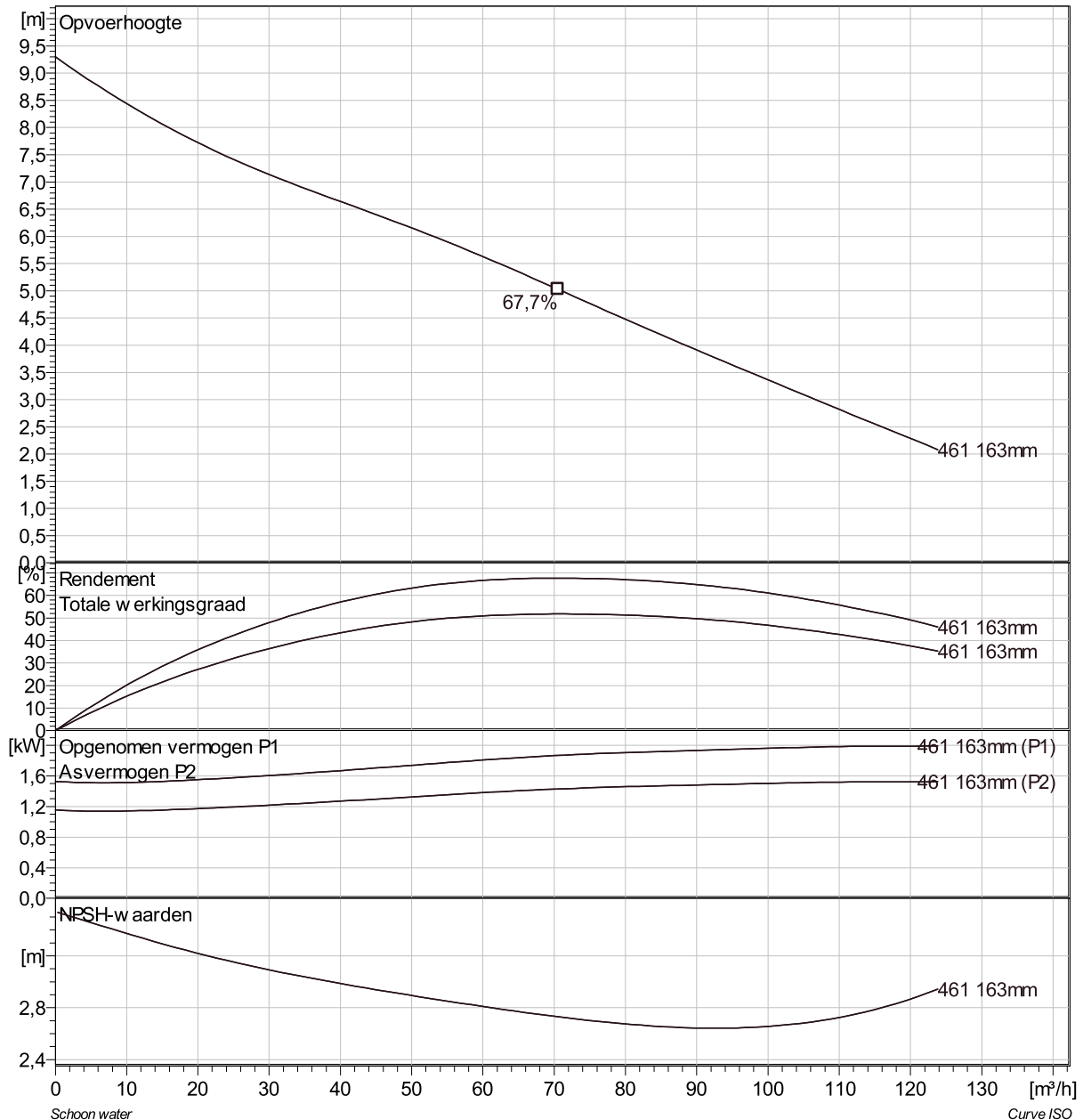
Pomp

Persaansluiting	80 mm
Diameter aanzuigzijde	80 mm
Impeller diameter	163 mm
Aantal bladen	2

Motor

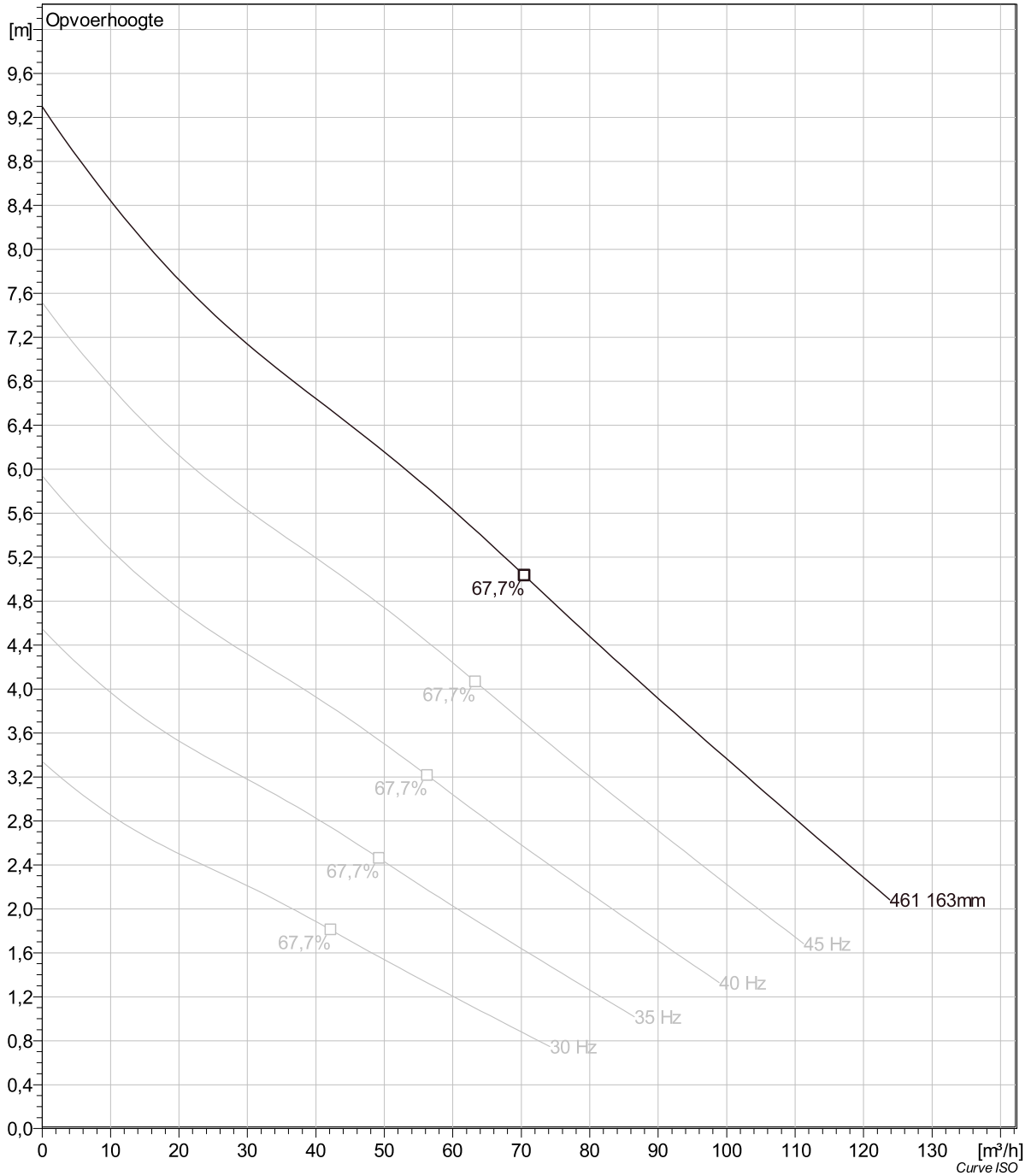
Motor #	N3085.160 15-10-4AL-W 2KW
Stator variant	68
Frequentie	50 Hz
Nominale spanning	190 V
Aantal polen	4
Fasen	3~
Nominaal vermogen	2 kW
Toegekende stroom	10 A
Aanloopstroom	51 A
Nominaal toerental	1405 rpm

Vermogensfactor	
1/1 Load	0,78
3/4 Load	0,70
1/2 Load	0,57
Motor efficiency	
1/1 Load	75,5 %
3/4 Load	76,5 %
1/2 Load	74,0 %



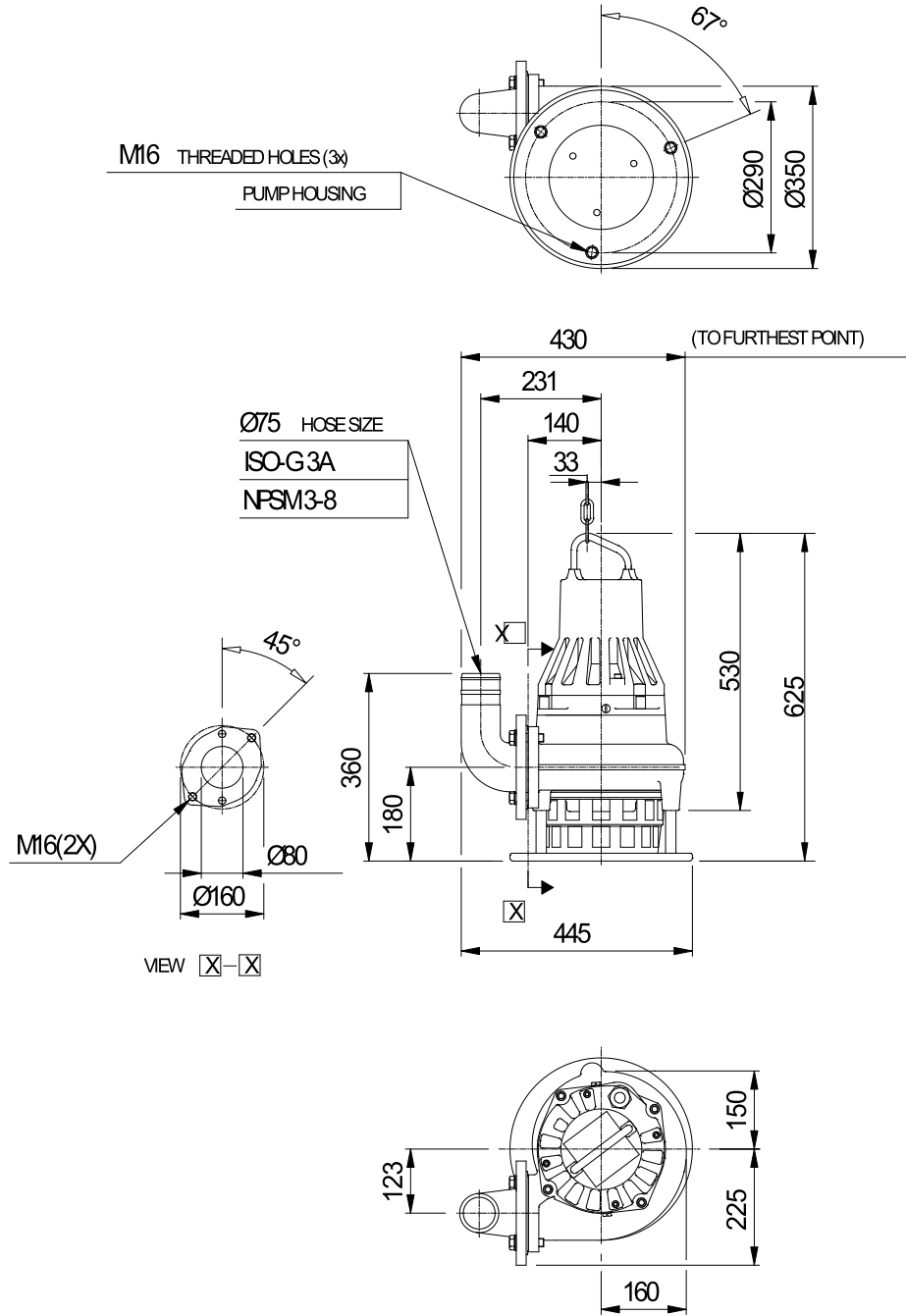
Project	Project ID	Created by	Created on	Last update
			10/4/2018	

NS 3085 MT 3~ Adaptive 461 VFD Analysis



Project	Project ID	Created by	Created on	Last update
			10/4/2018	

NS 3085 MT 3~ Adaptive 461 Dimensional drawing



$\varnothing 75$ HOSE SIZE
ISO-G 3A
NPSM 3-8

M16(2X)

VIEW X-X

STRAINER OPTIONAL
SCREEN OPENING 40x33

Weight

Dimensional drwg
NS 3085 MT

Project	Project ID	Created by	Created on	Last update
			10/4/2018	