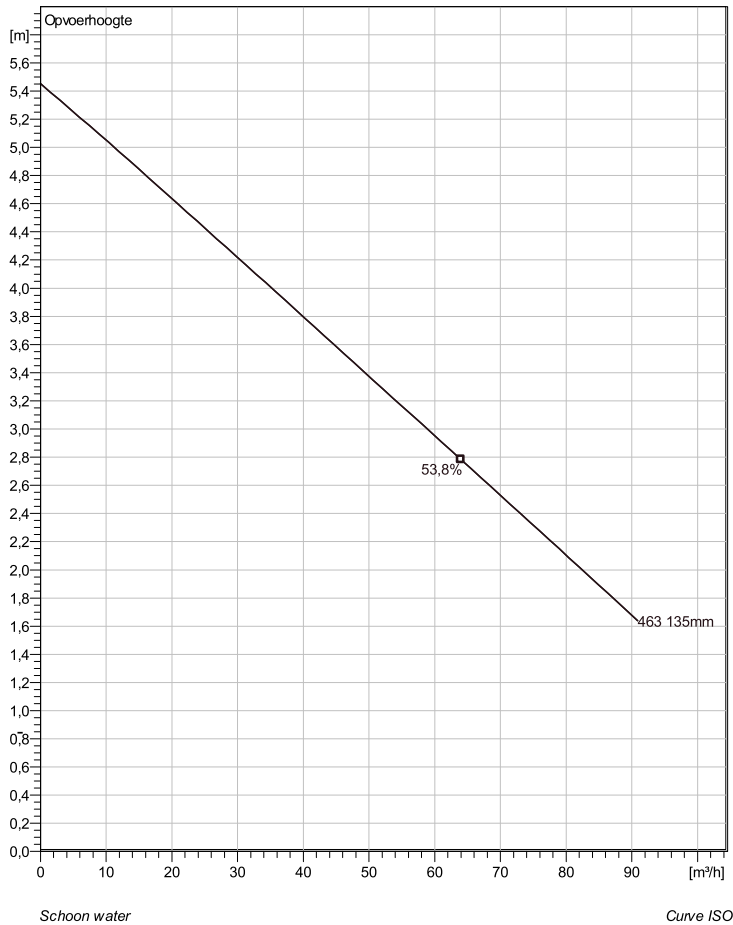


NS 3085 MT 3~ Adaptive 463

Technische specificaties



Note: Picture might not correspond to the current configuration.

General

Dompelbare pompen voorzien van een verstopingsongevoeilige N-waaiër. Geschikt voor afvalwater met grotere delen zoals rioolwater, regenwater en industriële afvalwater. Materiaal gietijzer.

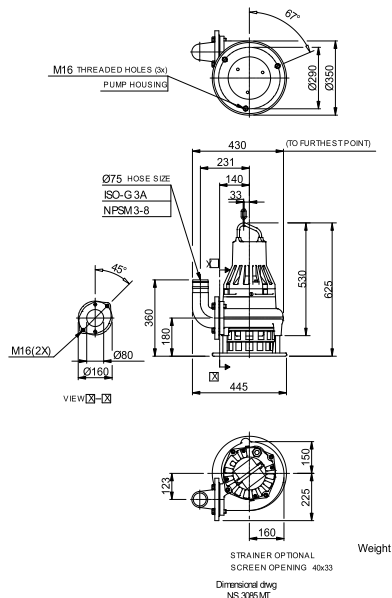
Impeller

Impeller material	Grey cast iron
Persaansluiting	80 mm
Diameter aanzuigzijde	80 mm
Impeller diameter	135 mm
Aantal bladen	2

Motor

Motor #	N3085.160 15-10-4AL-W 1.3KW standaard
Stator variant	68
Frequentie	50 Hz
Nominale spanning	190 V
Aantal polen	4
Fasen	3~
Nominaal vermogen	1,3 kW
Toegekende stroom	7,9 A
Aanloopstroom	51 A
Nominaal toerental	1445 rpm
Vermogensfactor	
1/1 Load	0,66
3/4 Load	0,56
1/2 Load	0,45
Motor efficiency	
1/1 Load	76,0 %
3/4 Load	74,0 %
1/2 Load	68,5 %

Soort installatie: Semi permanent, Nat



Project	Project ID	Created by	Created on	Last update
			10/4/2018	

NS 3085 MT 3~ Adaptive 463

Karakteristiek

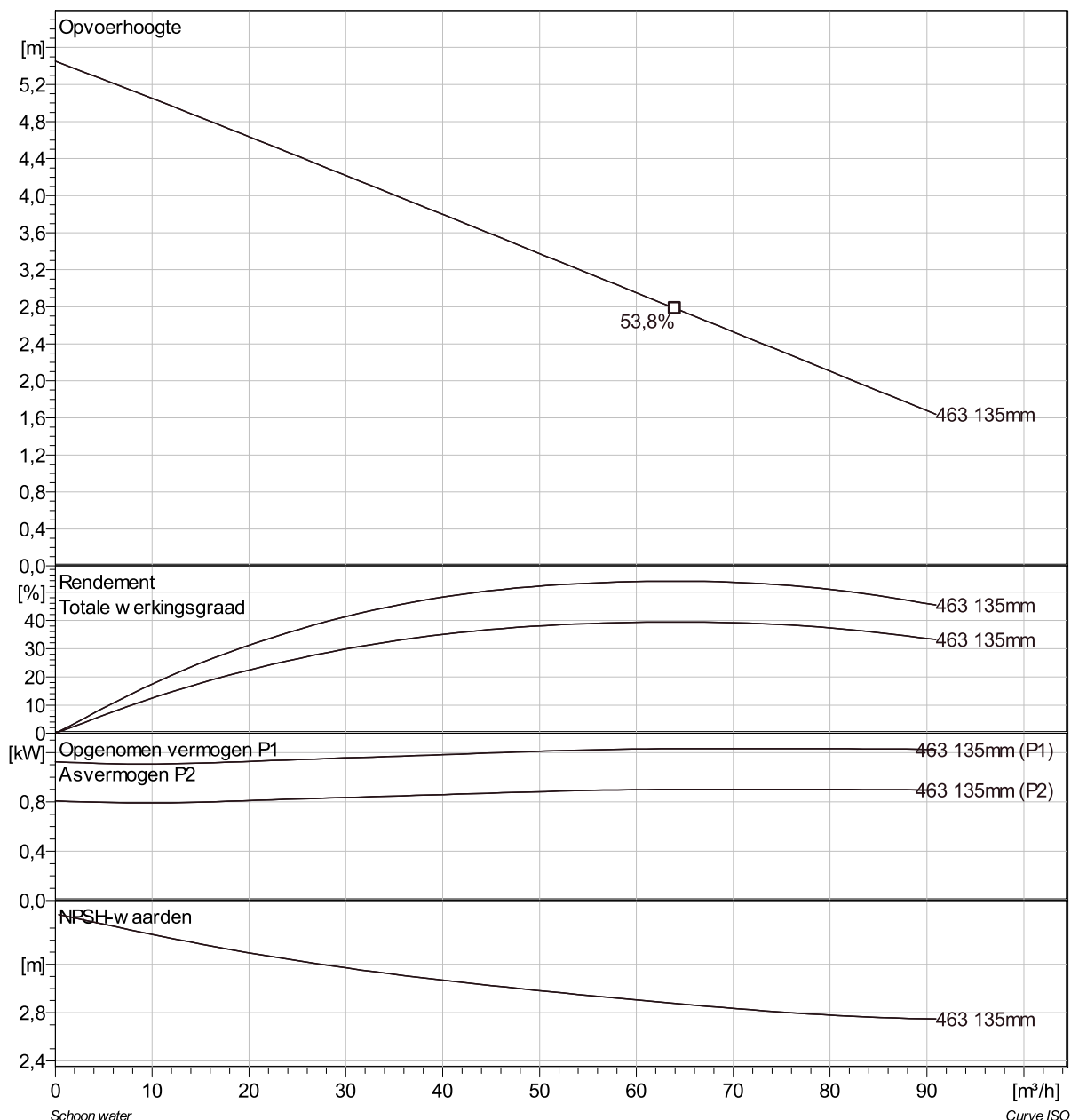
Pomp

Persaansluiting 80 mm
 Diameter aanzuigzijde 80 mm
 Impeller diameter 135 mm
 Aantal bladen 2

Motor

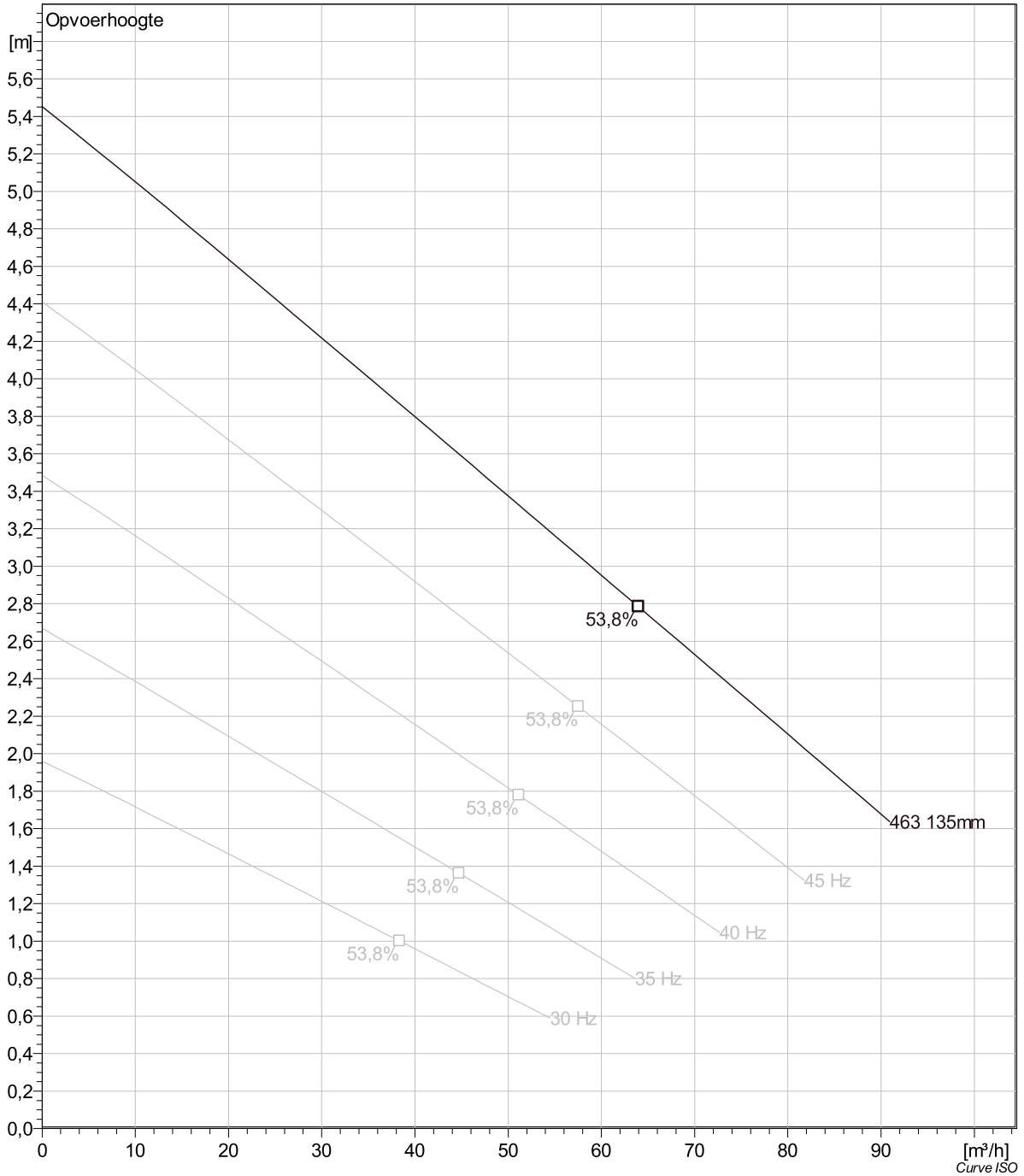
Motor # N3085.160 15-10-4AL-W 1.3KW
 Stator variant 68
 Frequentie 50 Hz
 Nominale spanning 190 V
 Aantal polen 4
 Fasen 3~
 Nominaal vermogen 1,3 kW
 Toegekende stroom 7,9 A
 Aanloopstroom 51 A
 Nominaal toerental 1445 rpm

Vermogensfactor
 1/1 Load 0,66
 3/4 Load 0,56
 1/2 Load 0,45
 Motor efficiency
 1/1 Load 76,0 %
 3/4 Load 74,0 %
 1/2 Load 68,5 %



Project	Project ID	Created by	Created on 10/4/2018	Last update
---------	------------	------------	-------------------------	-------------

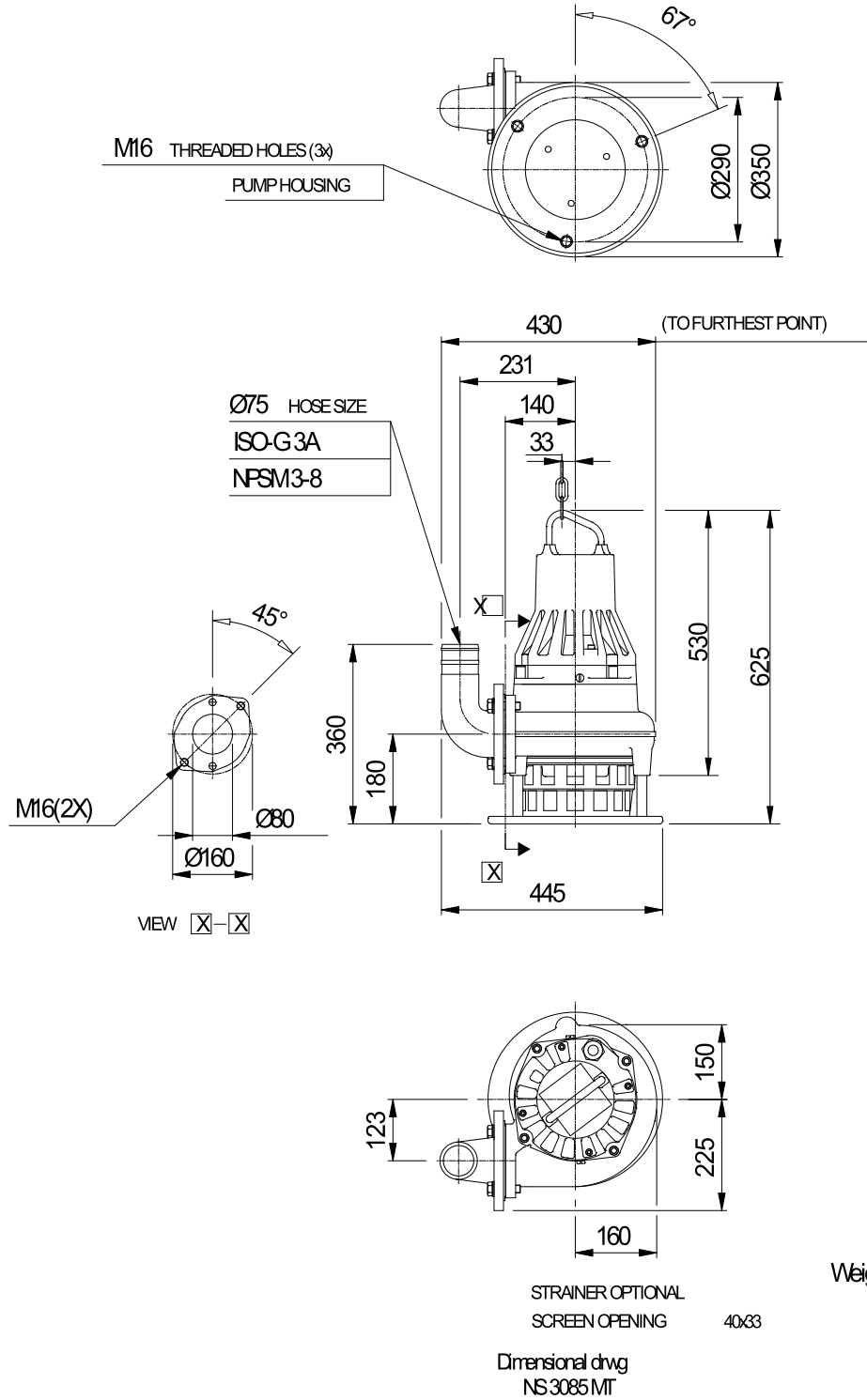
NS 3085 MT 3~ Adaptive 463 VFD Analysis



Project	Project ID	Created by	Created on	Last update
			10/4/2018	

NS 3085 MT 3~ Adaptive 463

Dimensional drawing



Project	Project ID	Created by	Created on 10/4/2018	Last update
---------	------------	------------	-------------------------	-------------