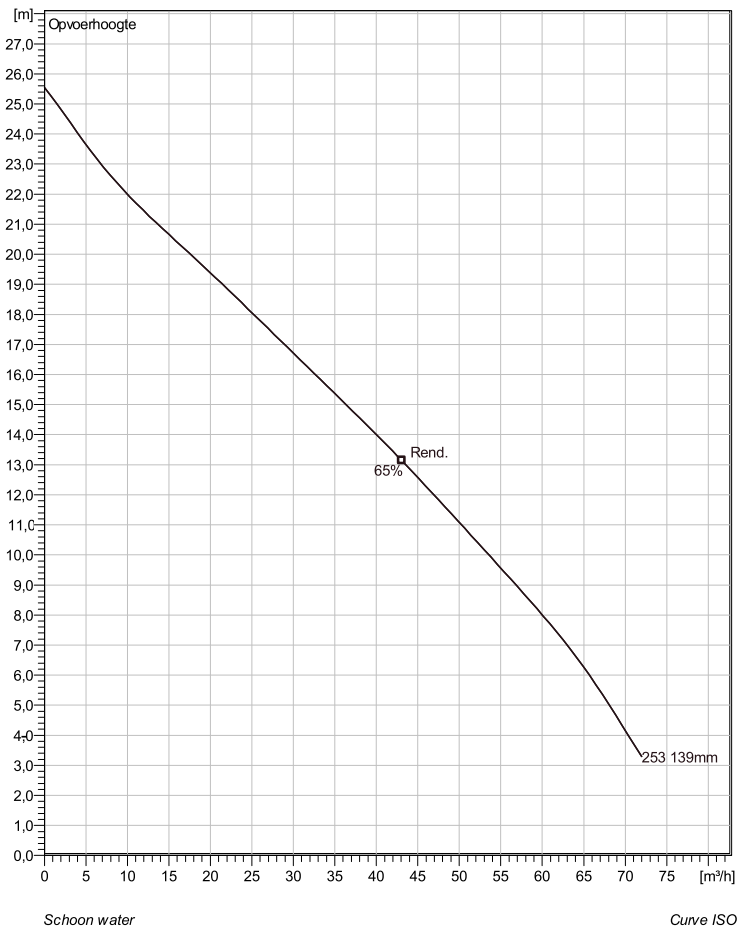


NS 3085 SH 3~ Adaptive 253

Technische specificaties



Note: Picture might not correspond to the current configuration.

General

Dompelbare pompen voorzien van verstopingsongevoeilige N-waaiër. Geschikt voor afvalwater met grotere delen zoals rioolwater, regenwater en industriële afvalwater. Materiaal gietijzer.

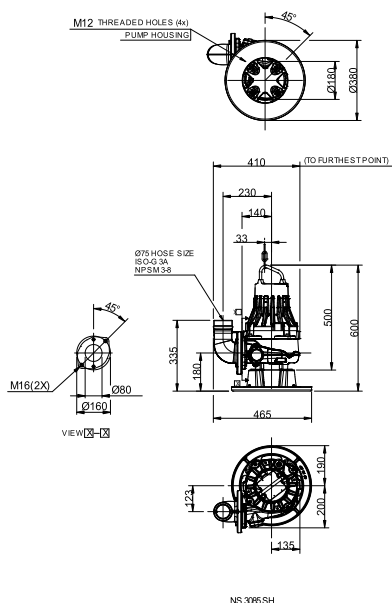
Impeller

Impeller material	Grey cast iron
Persaansluiting	80 mm
Diameter aanzuigzijde	80 mm
Impeller diameter	139 mm
Aantal bladen	2

Motor

Motor #	N3085.160 15-09-2AL-W 2.4KW standaard
Stator variant	27
Frequentie	50 Hz
Nominale spanning	190 V
Aantal polen	2
Fasen	3~
Nominaal vermogen	2,4 kW
Toegekende stroom	10 A
Aanloopstroom	64 A
Nominaal toerental	2855 rpm
Vermogensfactor	
1/1 Load	0,90
3/4 Load	0,86
1/2 Load	0,77
Motor efficiency	
1/1 Load	81,0 %
3/4 Load	82,0 %
1/2 Load	81,0 %

Soort installatie: Semi permanent, Nat



Project	Project ID	Created by	Created on	Last update
			10/4/2018	

NS 3085 SH 3~ Adaptive 253

Karakteristiek

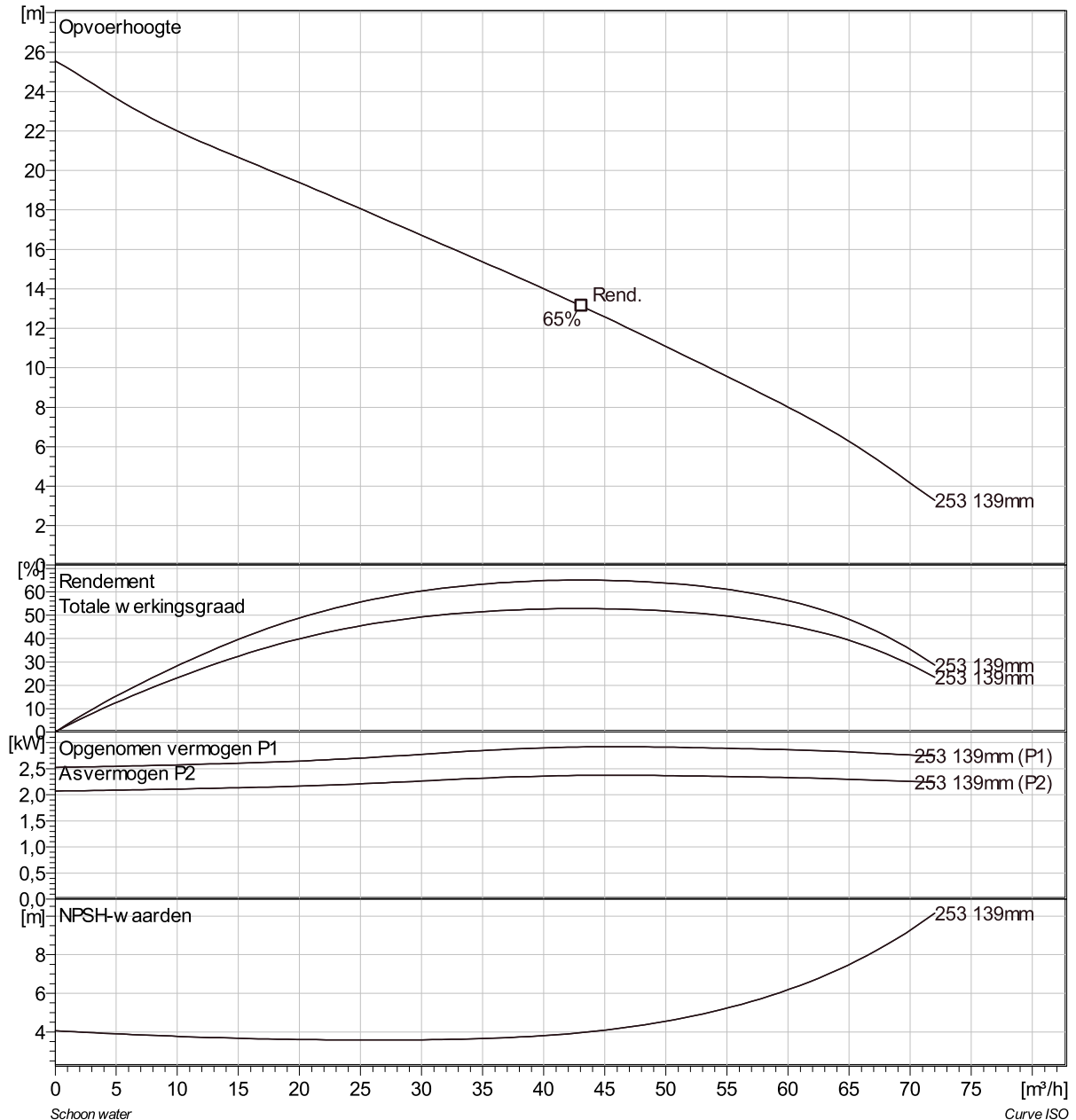
Pomp

Persaansluiting 80 mm
 Diameter aanzuigzijde 80 mm
 Impeller diameter 139 mm
 Aantal bladen 2

Motor

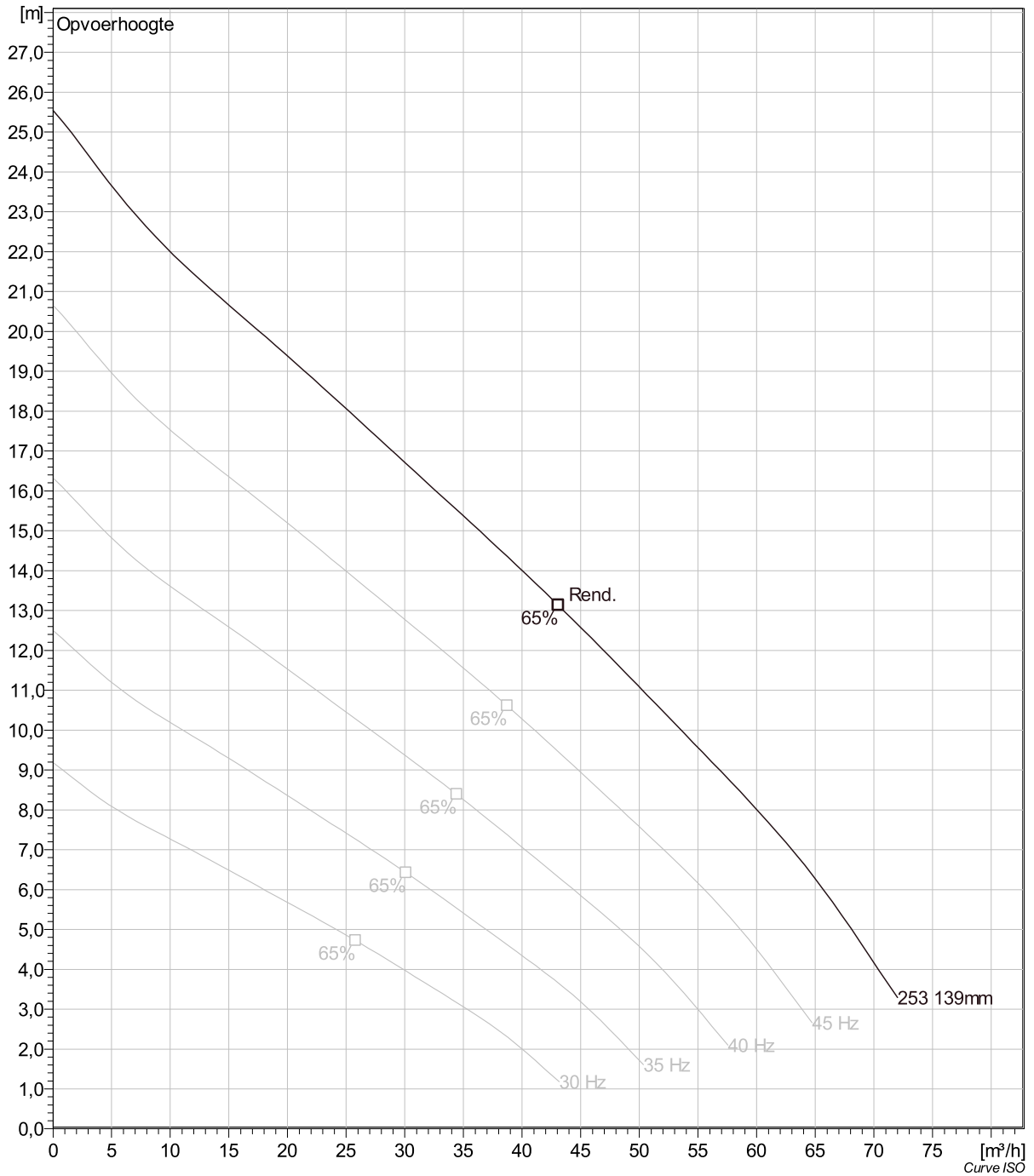
Motor # N3085.160 15-09-2AL-W 2.4KW
 Stator variant 27
 Frequentie 50 Hz
 Nominale spanning 190 V
 Aantal polen 2
 Fasen 3~
 Nominaal vermogen 2,4 kW
 Toegekende stroom 10 A
 Aanloopstroom 64 A
 Nominaal toerental 2855 rpm

Vermogensfactor
 1/1 Load 0,90
 3/4 Load 0,86
 1/2 Load 0,77
 Motor efficiency
 1/1 Load 81,0 %
 3/4 Load 82,0 %
 1/2 Load 81,0 %



Project	Project ID	Created by	Created on 10/4/2018	Last update
---------	------------	------------	-------------------------	-------------

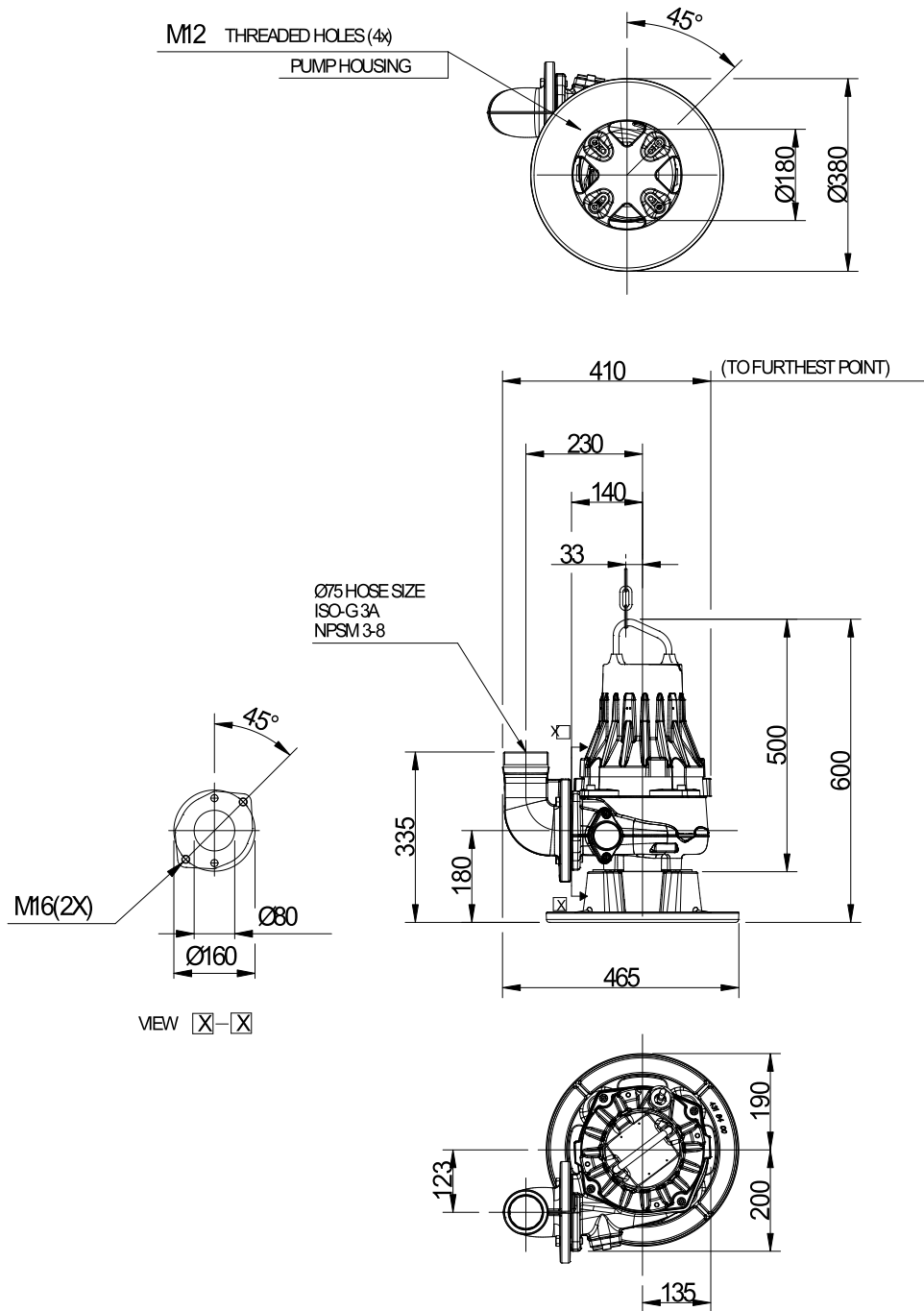
NS 3085 SH 3~ Adaptive 253 VFD Analysis



Project	Project ID	Created by	Created on	Last update
			10/4/2018	

NS 3085 SH 3~ Adaptive 253

Dimensional drawing



NS3085SH

Project	Project ID	Created by	Created on	Last update
			10/4/2018	