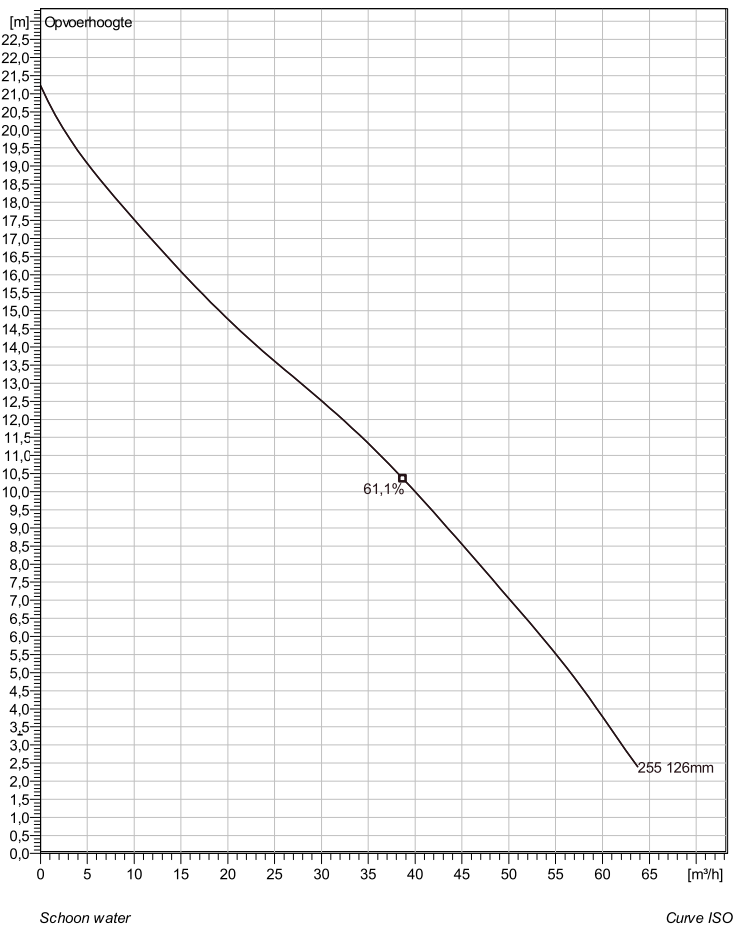


## NS 3085 SH 3~ Adaptive 255

### Technische specificaties



Note: Picture might not correspond to the current configuration.

#### General

Dompelbare pompen voorzien van een verstoppingsongevoeilige N-waaiër. Geschikt voor afvalwater met grotere delen zoals rioolwater, regenwater en industriële afvalwater. Materiaal gietijzer.

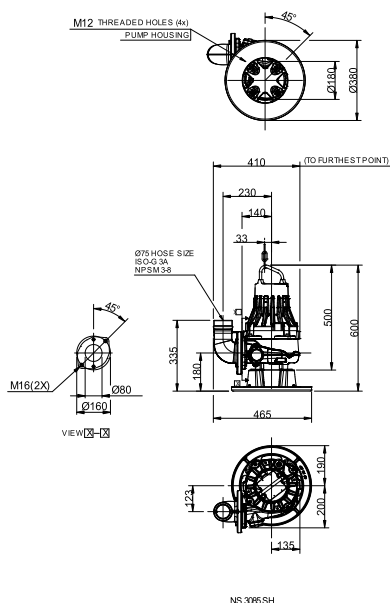
#### Impeller

Impeller material	Grey cast iron
Persaansluiting	80 mm
Diameter aanzuigzijde	80 mm
Impeller diameter	126 mm
Aantal bladen	2

#### Motor

Motor #	N3085.160 15-09-2AL-W 2.4KW standaard
Stator variant	27
Frequentie	50 Hz
Nominale spanning	190 V
Aantal polen	2
Fasen	3~
Nominaal vermogen	2,4 kW
Toegekende stroom	10 A
Aanloopstroom	64 A
Nominaal toerental	2855 rpm
Vermogensfactor	
1/1 Load	0,90
3/4 Load	0,86
1/2 Load	0,77
Motor efficiency	
1/1 Load	81,0 %
3/4 Load	82,0 %
1/2 Load	81,0 %

#### Soort installatie: Semi permanent, Nat



Project	Project ID	Created by	Created on	Last update
			10/4/2018	

## NS 3085 SH 3~ Adaptive 255

### Karakteristiek

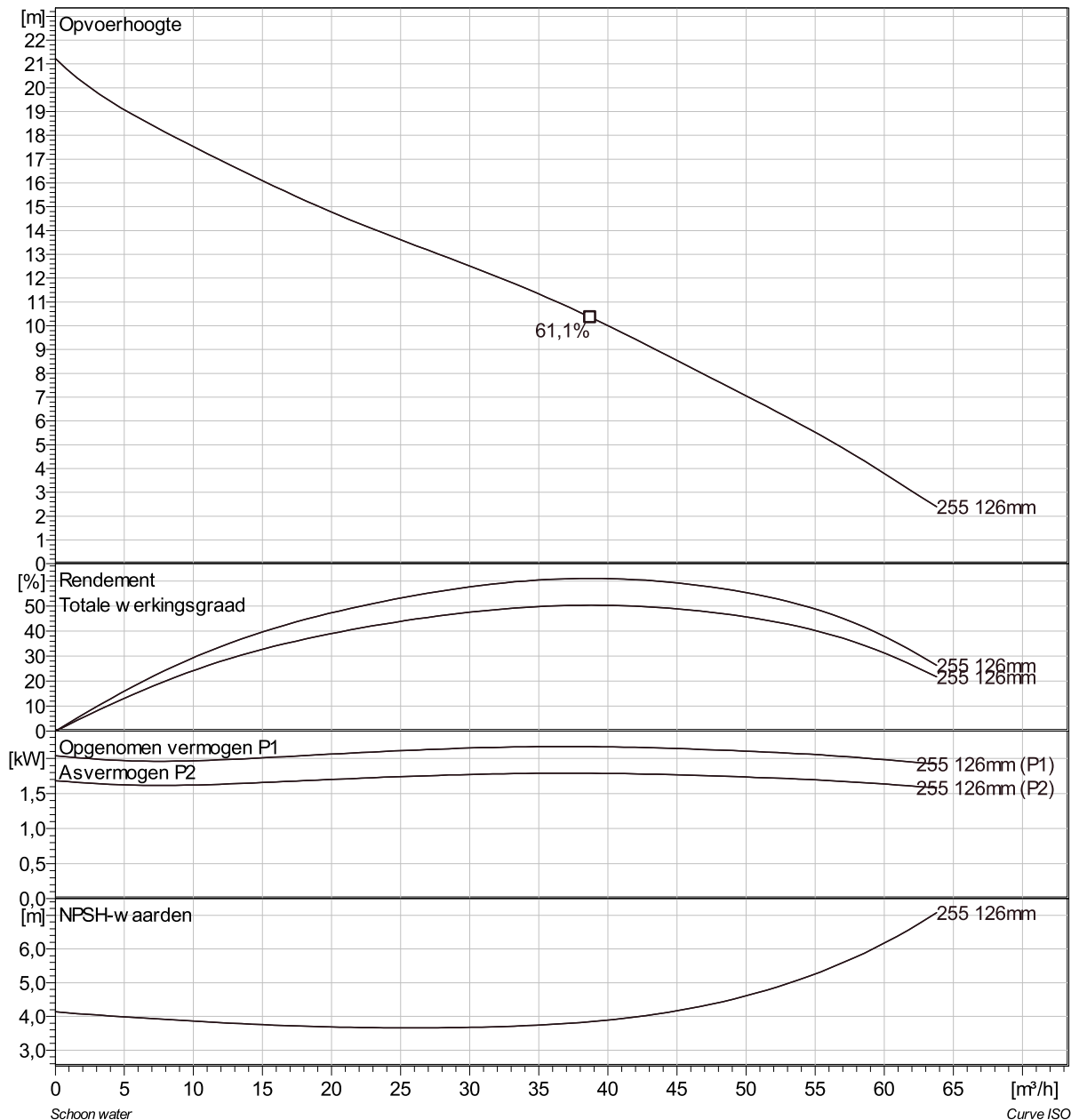
#### Pomp

Persaansluiting 80 mm  
 Diameter aanzuigzijde 80 mm  
 Impeller diameter 126 mm  
 Aantal bladen 2

#### Motor

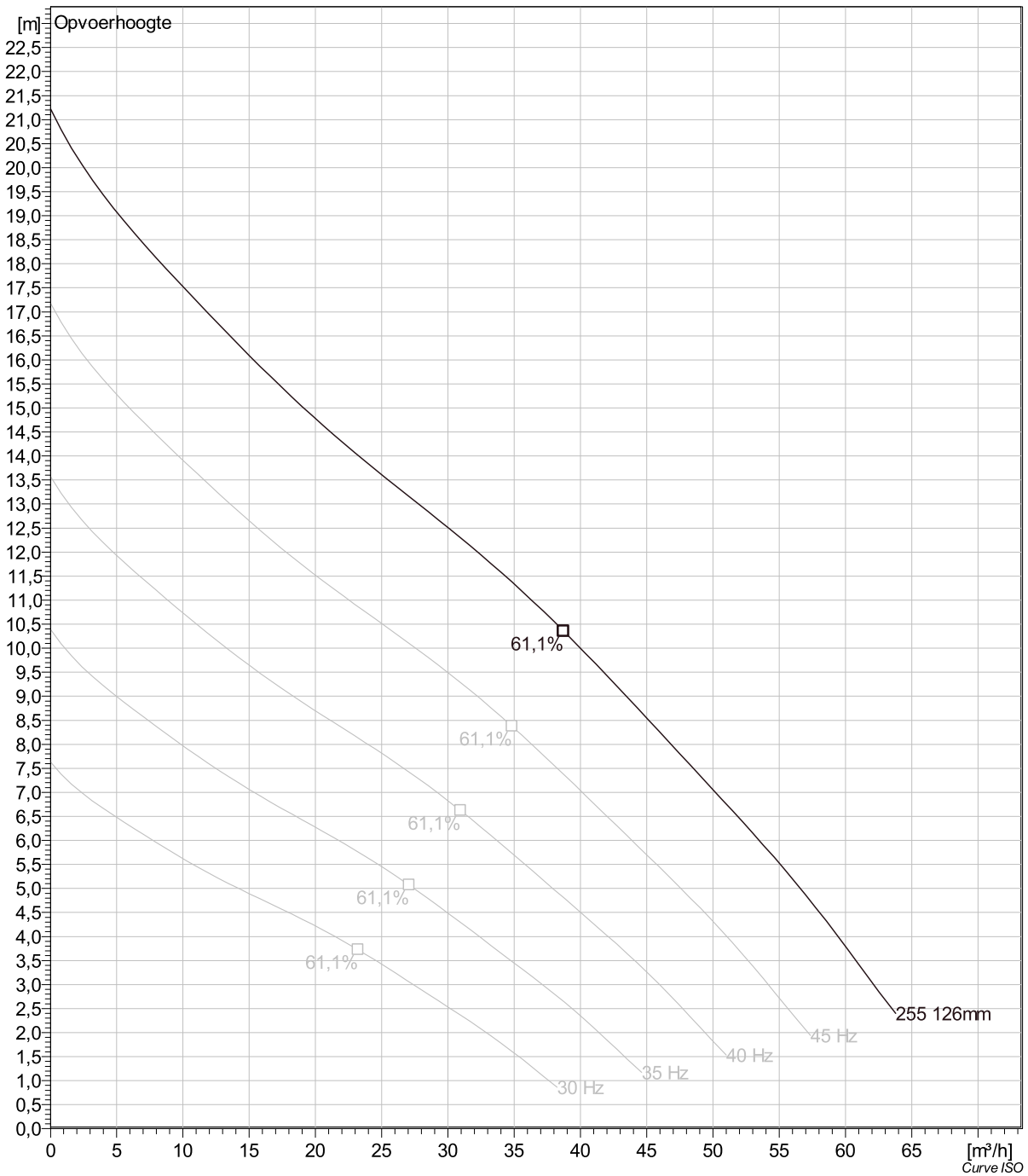
Motor # N3085.160 15-09-2AL-W 2.4KW  
 Stator variant 27  
 Frequentie 50 Hz  
 Nominale spanning 190 V  
 Aantal polen 2  
 Fasen 3~  
 Nominaal vermogen 2,4 kW  
 Toegekende stroom 10 A  
 Aanloopstroom 64 A  
 Nominaal toerental 2855 rpm

Vermogensfactor  
 1/1 Load 0,90  
 3/4 Load 0,86  
 1/2 Load 0,77  
 Motor efficiency  
 1/1 Load 81,0 %  
 3/4 Load 82,0 %  
 1/2 Load 81,0 %



Project	Project ID	Created by	Created on 10/4/2018	Last update
---------	------------	------------	-------------------------	-------------

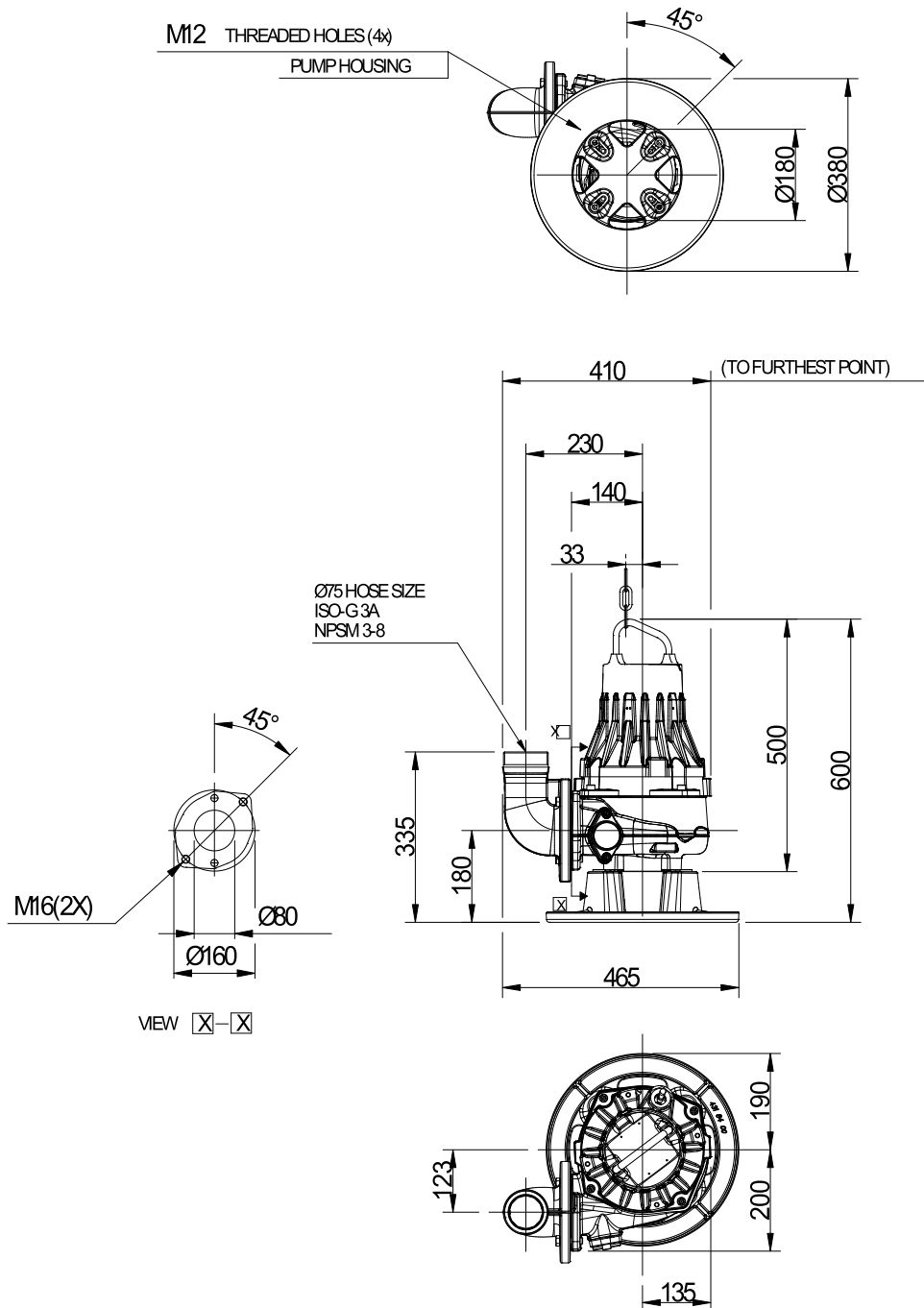
## NS 3085 SH 3~ Adaptive 255 VFD Analysis



Project	Project ID	Created by	Created on	Last update
			10/4/2018	

## NS 3085 SH 3~ Adaptive 255

Dimensional drawing



NS3085SH

Project	Project ID	Created by	Created on	Last update
			10/4/2018	