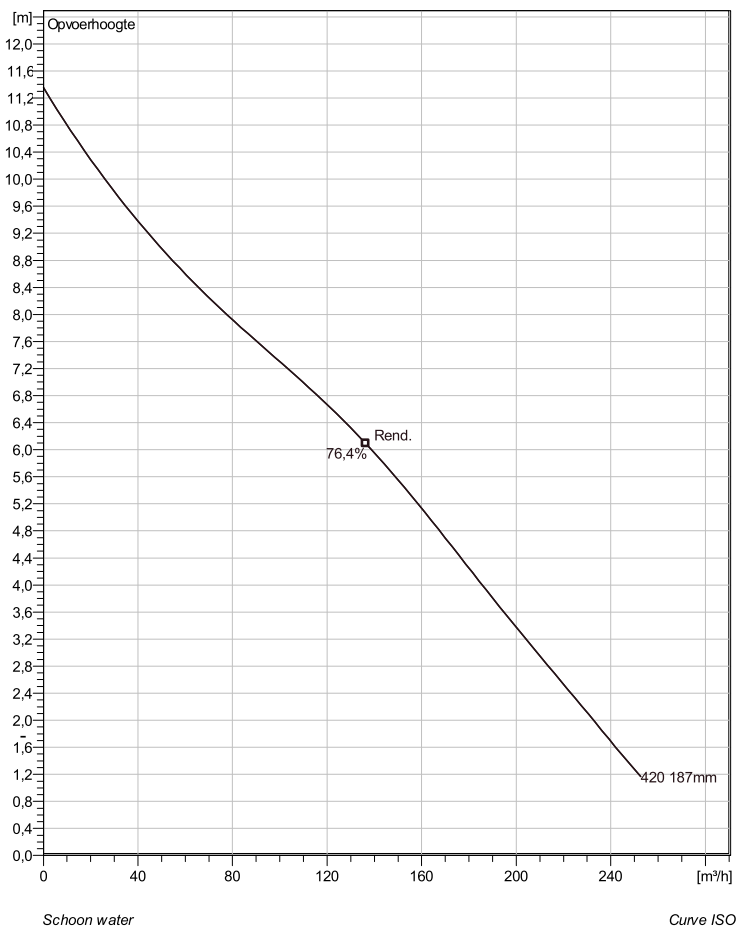


## NP 3102 LT 3~ Adaptive 420

### Technische specificaties



Note: Picture might not correspond to the current configuration.

#### General

Dompelbare pompen voorzien van een verstopingsongevoeilige N-waaiër. Geschikt voor afvalwater met grotere delen zoals rioolwater, regenwater en industriële afvalwater. Materiaal gietijzer.

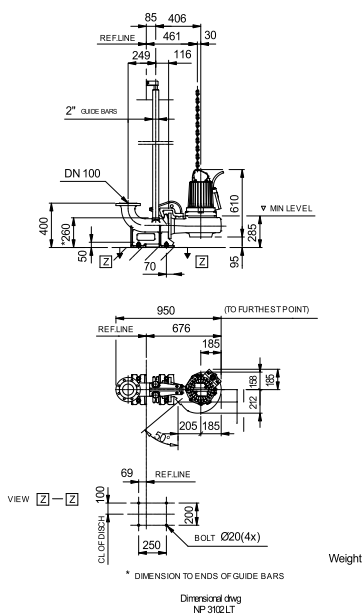
#### Impeller

Impeller materiaal	Grey cast iron
Persaansluiting	100 mm
Diameter aanzuigzijde	100 mm
Impeller diameter	187 mm
Aantal bladen	2

#### Motor

Motor #	N3102.160 18-11-4AL-W 3.1KW standaard
Stator variant	66
Frequentie	50 Hz
Nominale spanning	190 V
Aantal polen	4
Fasen	3~
Nominaal vermogen	3,1 kW
Toegekende stroom	13 A
Aanloopstroom	71 A
Nominaal toerental	1440 rpm
Vermogensfactor	
1/1 Load	0,84
3/4 Load	0,79
1/2 Load	0,68
Motor efficiency	
1/1 Load	83,5 %
3/4 Load	85,0 %
1/2 Load	84,0 %

#### Soort installatie: Semi Permanent, Nat



Project	Project ID	Created by	Created on	Last update
			9/27/2018	

## NP 3102 LT 3~ Adaptive 420

### Karakteristiek

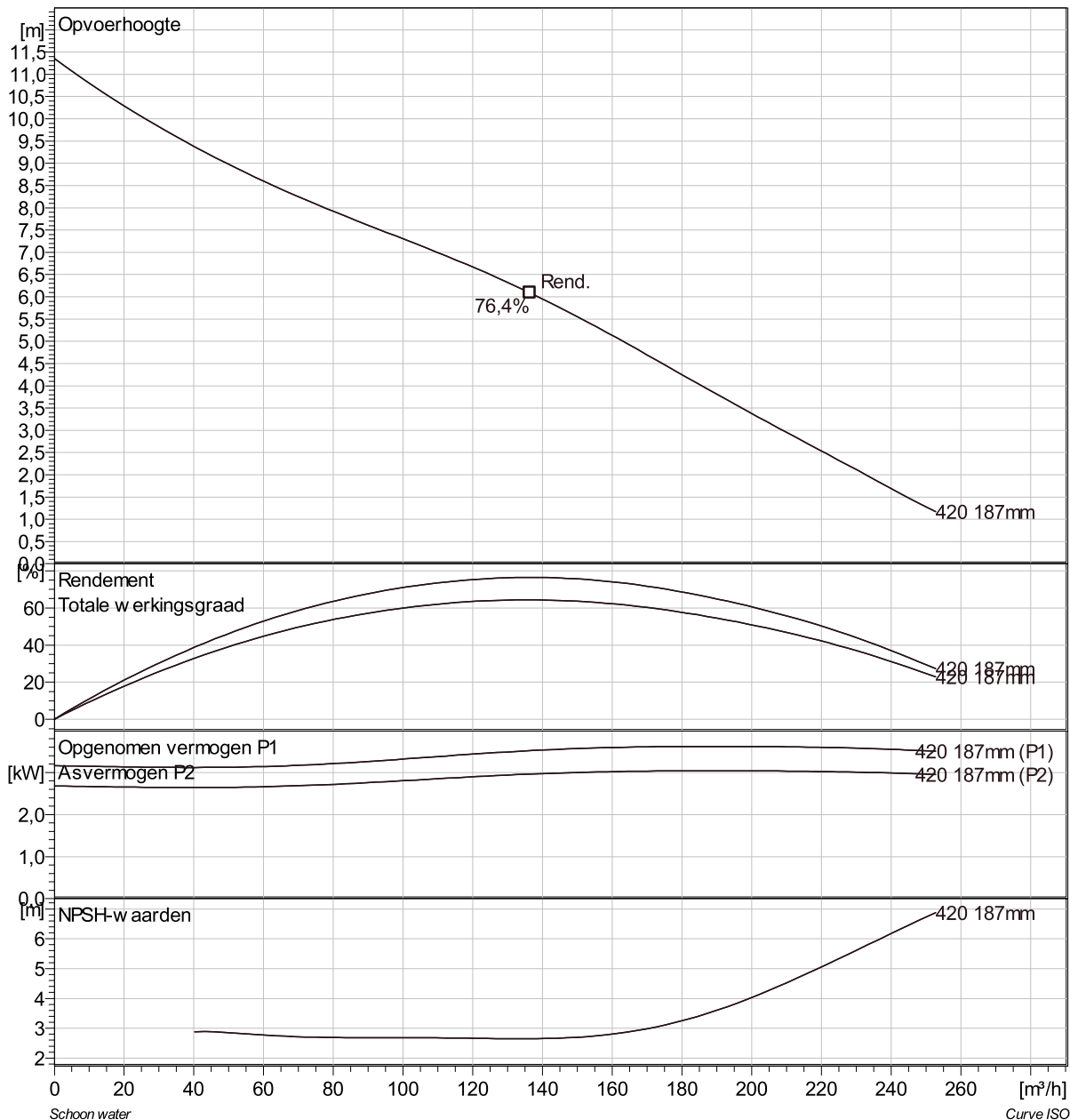
#### Pomp

Persaansluiting 100 mm  
 Diameter aanzuigzijde 100 mm  
 Impeller diameter 187 mm  
 Aantal bladen 2

#### Motor

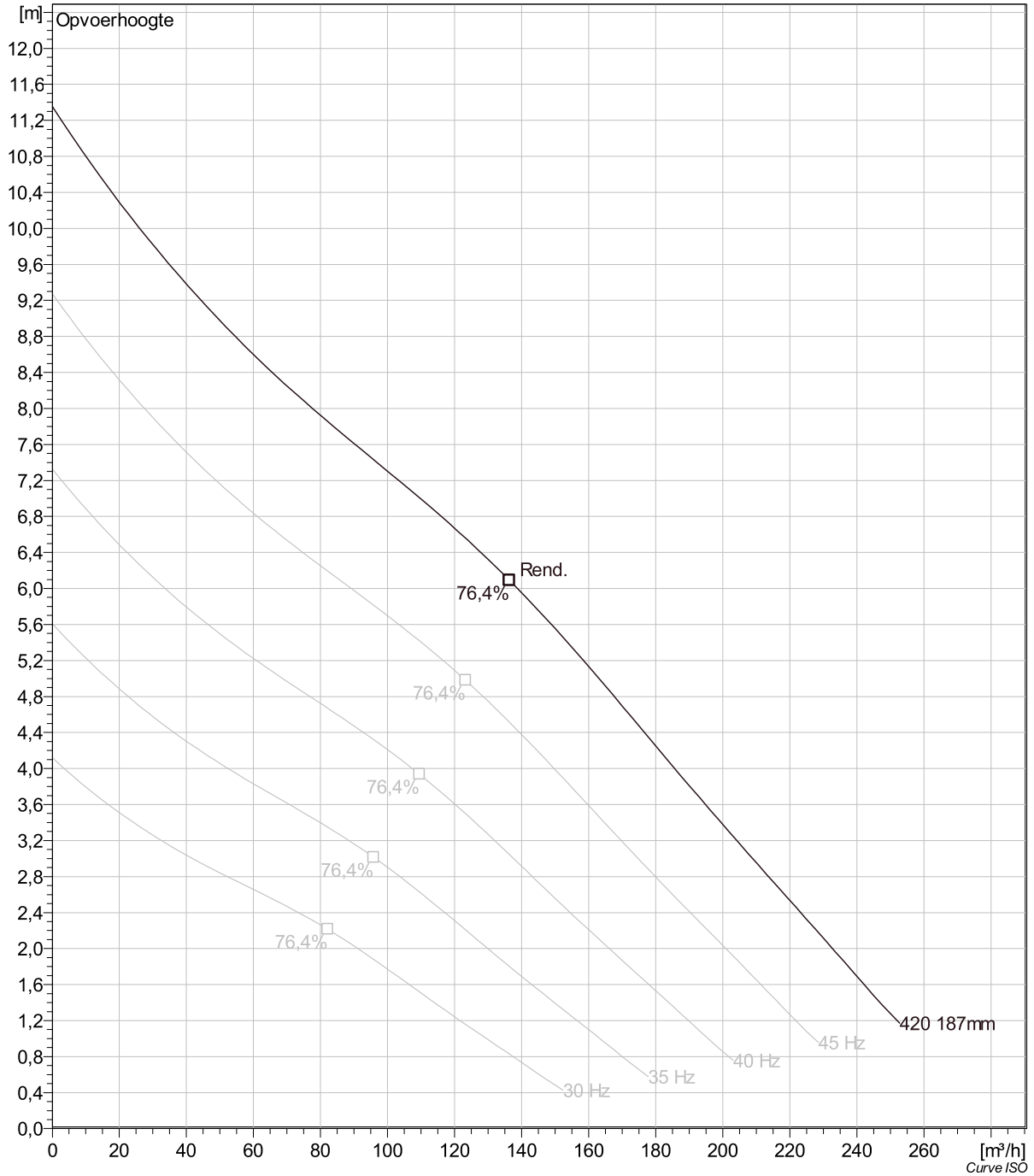
Motor # N3102.160 18-11-4AL-W 3.1KW  
 Stator variant 66  
 Frequentie 50 Hz  
 Nominale spanning 190 V  
 Aantal polen 4  
 Fasen 3~  
 Nominaal vermogen 3,1 kW  
 Toegekende stroom 13 A  
 Aanloopstroom 71 A  
 Nominaal toerental 1440 rpm

Vermogensfactor  
 1/1 Load 0,84  
 3/4 Load 0,79  
 1/2 Load 0,68  
 Motor efficiency  
 1/1 Load 83,5 %  
 3/4 Load 85,0 %  
 1/2 Load 84,0 %



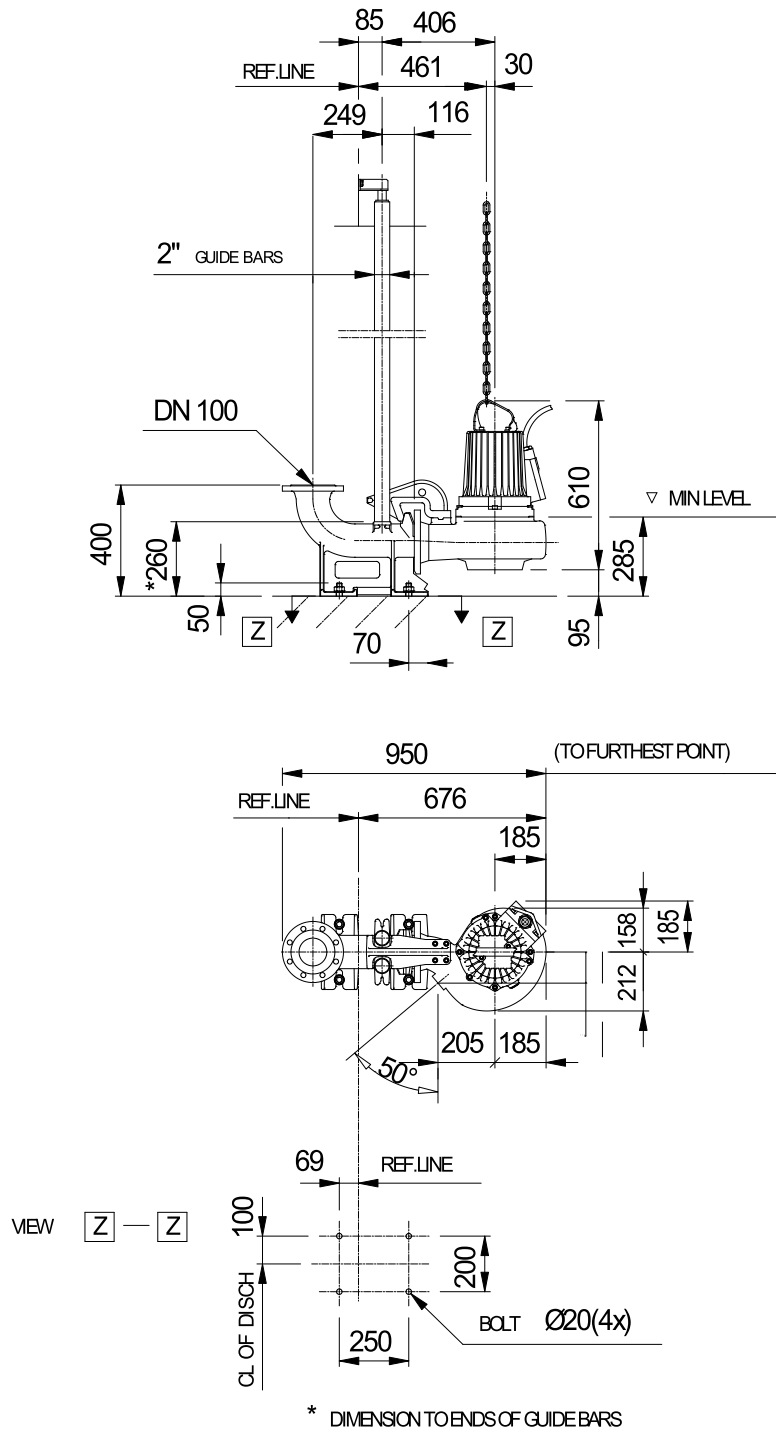
Project	Project ID	Created by	Created on 9/27/2018	Last update
---------	------------	------------	-------------------------	-------------

## NP 3102 LT 3~ Adaptive 420 VFD Analysis



Project	Project ID	Created by	Created on	Last update
			9/27/2018	

## NP 3102 LT 3~ Adaptive 420 Dimensional drawing



Weight

Dimensional dwg  
NP3102LT

Project	Project ID	Created by	Created on	Last update
			9/27/2018	