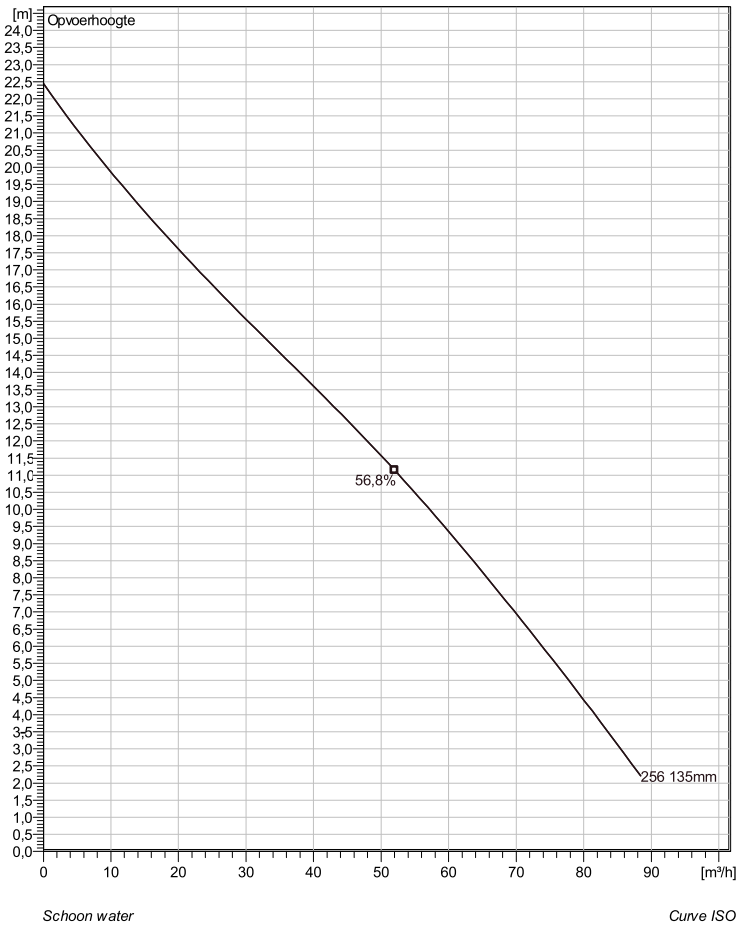


## NP 3102 SH 3~ Adaptive 256 Technische specificaties



Note: Picture might not correspond to the current configuration.

### General

Dompelbare pompen voorzien van een verstopingsongevoeilige N-waaiër. Geschikt voor afvalwater met grotere delen zoals rioolwater, regenwater en industriële afvalwater. Materiaal gietijzer.

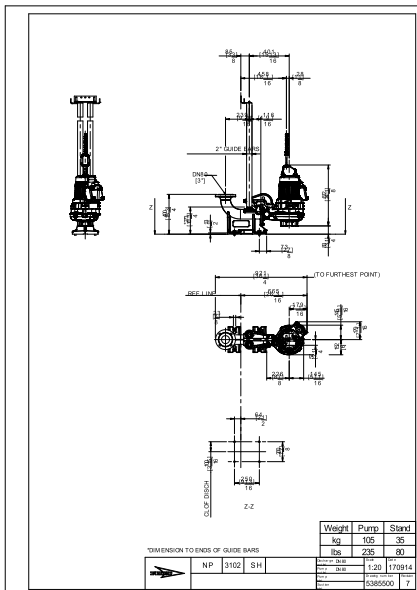
### Impeller

Impeller material	Grey cast iron
Persaansluiting	80 mm
Diameter aanzuigzijde	80 mm
Impeller diameter	135 mm
Aantal bladen	2

### Motor

Motor #	N3102.160 18-10-2AL-W 4.2KW
Stator variant	68
Frequentie	50 Hz
Nominale spanning	190 V
Aantal polen	2
Fasen	3~
Nominaal vermogen	4,2 kW
Toegekende stroom	17 A
Aanloopstroom	140 A
Nominaal toerental	2890 rpm
Vermogensfactor	
1/1 Load	0,90
3/4 Load	0,86
1/2 Load	0,78
Rendement	
1/1 Load	85,1 %
3/4 Load	85,7 %
1/2 Load	84,5 %

Soort installatie: Semi Permanent, Nat



Project	Project ID	Created by	Created on	Last update
			9/27/2018	

## NP 3102 SH 3~ Adaptive 256

### Karakteristiek

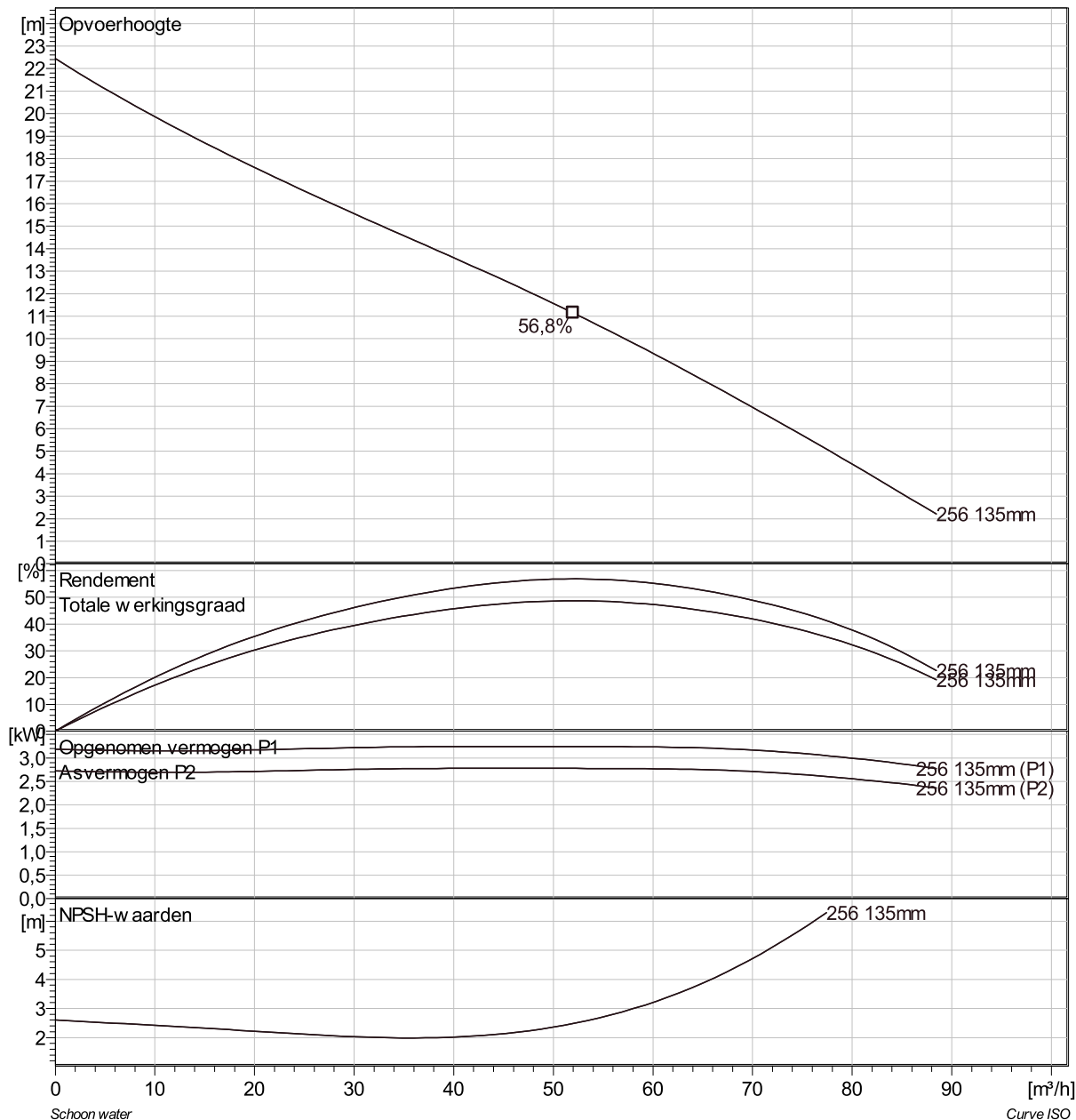
#### Pomp

Persaansluiting	80 mm
Diameter aanzuigzijde	80 mm
Impeller diameter	135 mm
Aantal bladen	2

#### Motor

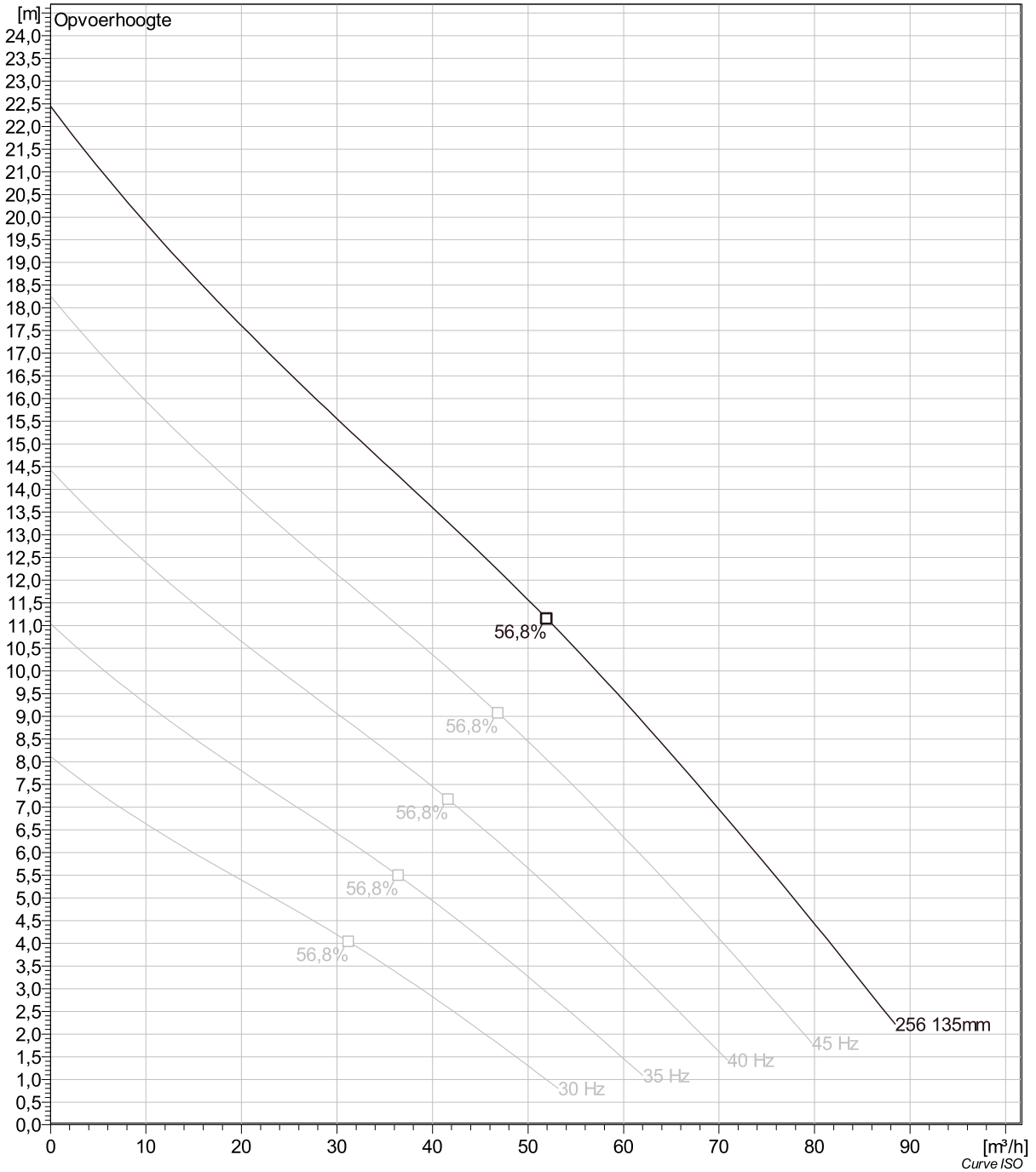
Motor #	N3102.160 18-10-2AL-W 4.2KW
Stator variant	68
Frequentie	50 Hz
Nominale spanning	190 V
Aantal polen	2
Fasen	3~
Nominaal vermogen	4,2 kW
Toegekende stroom	17 A
Aanloopstroom	140 A
Nominaal toerental	2890 rpm

Vermogensfactor	
1/1 Load	0,90
3/4 Load	0,86
1/2 Load	0,78
Rendement	
1/1 Load	85,1 %
3/4 Load	85,7 %
1/2 Load	84,5 %



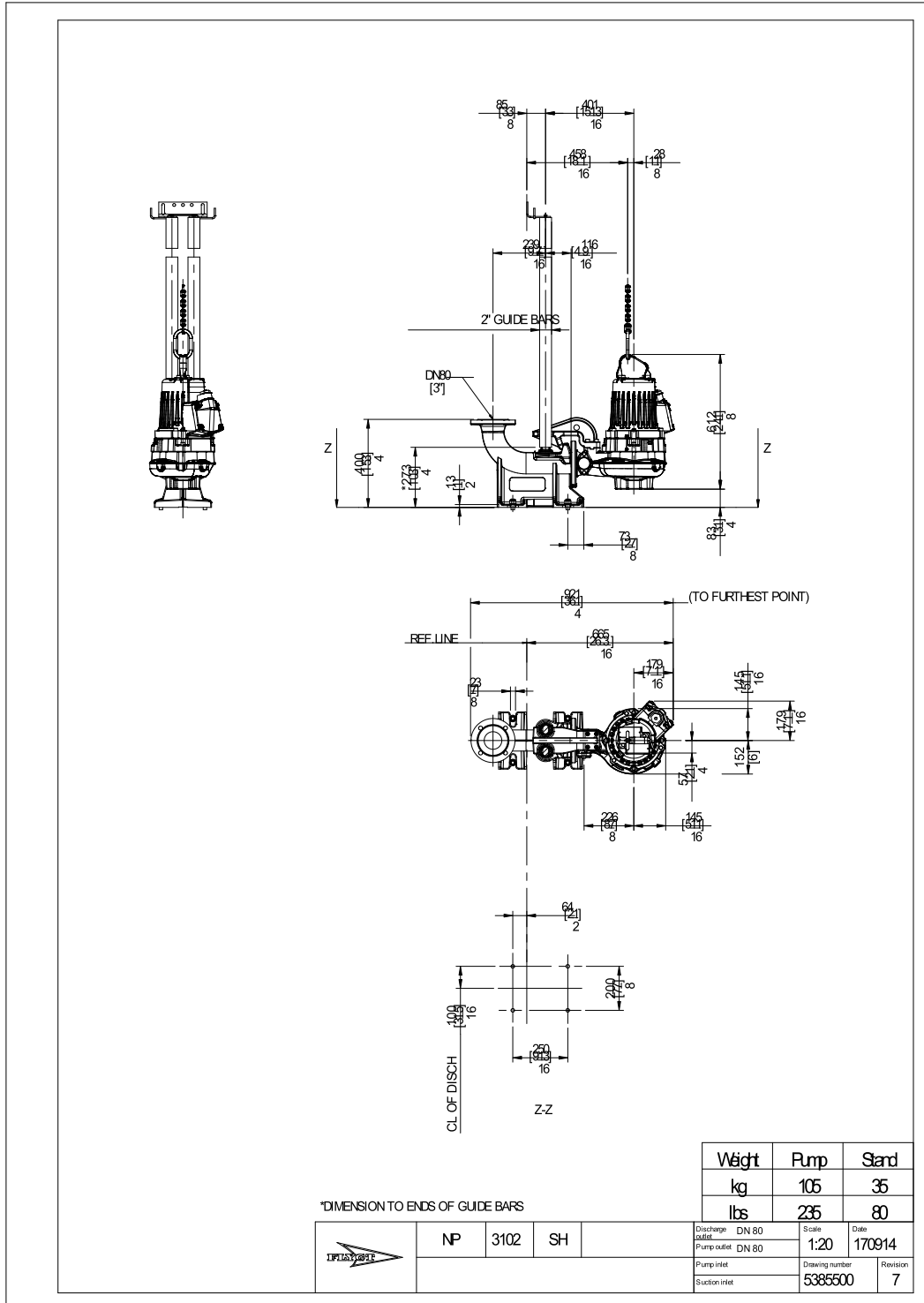
Project	Project ID	Created by	Created on 9/27/2018	Last update
---------	------------	------------	-------------------------	-------------

## NP 3102 SH 3~ Adaptive 256 VFD Analysis



Project	Project ID	Created by	Created on	Last update
			9/27/2018	

## NP 3102 SH 3~ Adaptive 256 Dimensional drawing



Project

Project ID

Created by

Created on  
9/27/2018

Last update