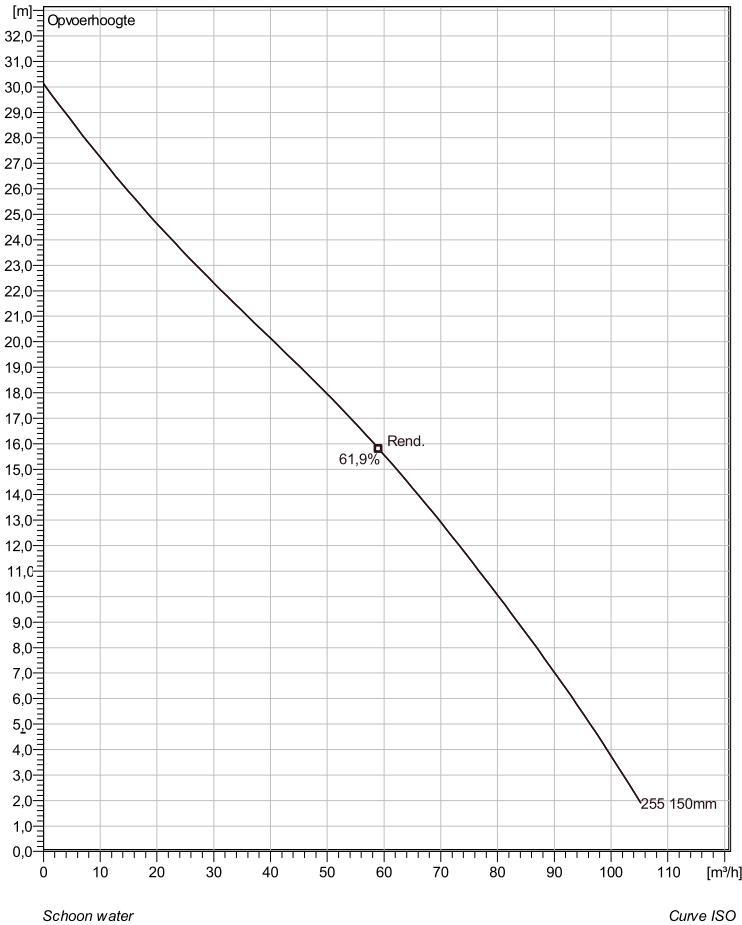


NS 3102 SH 3~ Adaptive 255

Technische specificaties



Note: Picture might not correspond to the current configuration.

General

Dompelbare pompen voorzien van verstopingsongevoeilige N-waaiers. Geschikt voor afvalwater met grotere delen zoals rioolwater, regenwater en industriële afvalwater. Materiaal gietijzer.

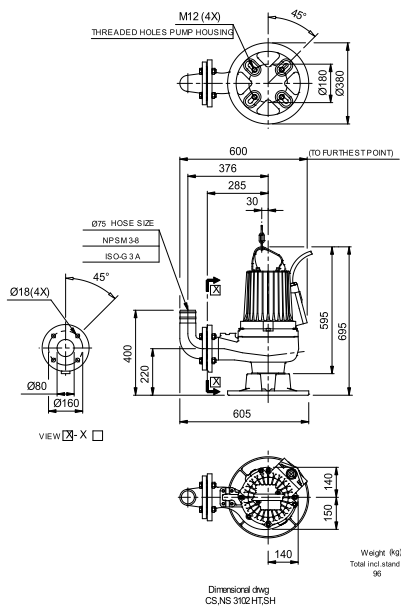
Impeller

Impeller material	Grey cast iron
Persaansluiting	80 mm
Diameter aanzuigzijde	80 mm
Impeller diameter	150 mm
Aantal bladen	2

Motor

Motor #	N3102.160 18-10-2AL-W 4.2KW
Stator variant	68
Frequentie	50 Hz
Nominale spanning	190 V
Aantal polen	2
Fasen	3~
Nominaal vermogen	4,2 kW
Toegekende stroom	17 A
Aanloopstroom	140 A
Nominaal toerental	2890 rpm
Vermogensfactor	
1/1 Load	0,90
3/4 Load	0,86
1/2 Load	0,78
Rendement	
1/1 Load	85,1 %
3/4 Load	85,7 %
1/2 Load	84,5 %

Soort installatie: Semi permanent, Nat



Project	Project ID	Created by	Created on 10/5/2018	Last update
---------	------------	------------	-------------------------	-------------

NS 3102 SH 3~ Adaptive 255

Karakteristiek

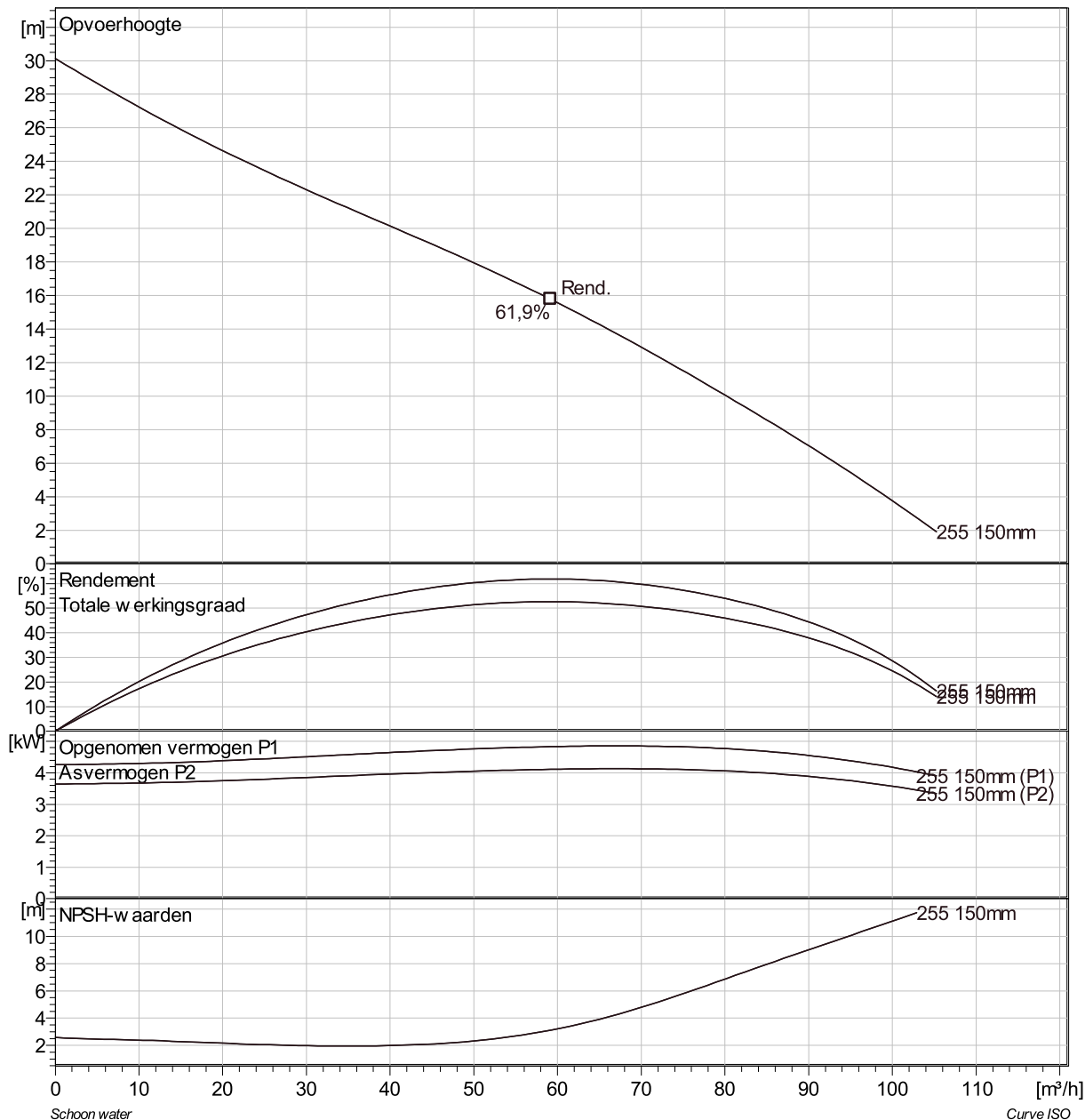
Pomp

Persaansluiting	80 mm
Diameter aanzuigzijde	80 mm
Impeller diameter	150 mm
Aantal bladen	2

Motor

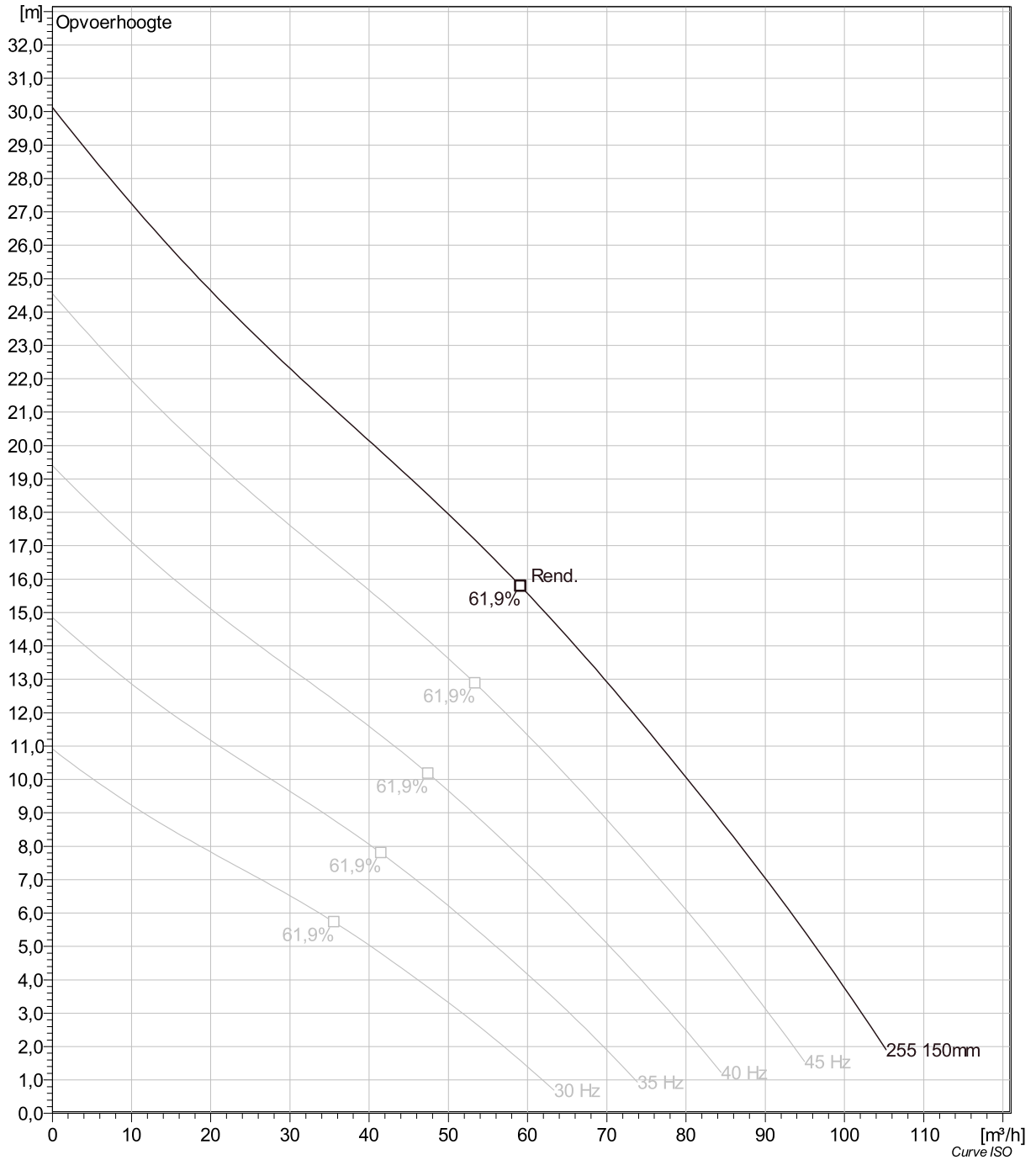
Motor #	N3102.160 18-10-2AL-W 4.2KW
Stator variant	68
Frequentie	50 Hz
Nominale spanning	190 V
Aantal polen	2
Fasen	3~
Nominaal vermogen	4,2 kW
Toegekende stroom	17 A
Aanloopstroom	140 A
Nominaal toerental	2890 rpm

Vermogensfactor	
1/1 Load	0,90
3/4 Load	0,86
1/2 Load	0,78
Rendement	
1/1 Load	85,1 %
3/4 Load	85,7 %
1/2 Load	84,5 %



Project	Project ID	Created by	Created on 10/5/2018	Last update
---------	------------	------------	-------------------------	-------------

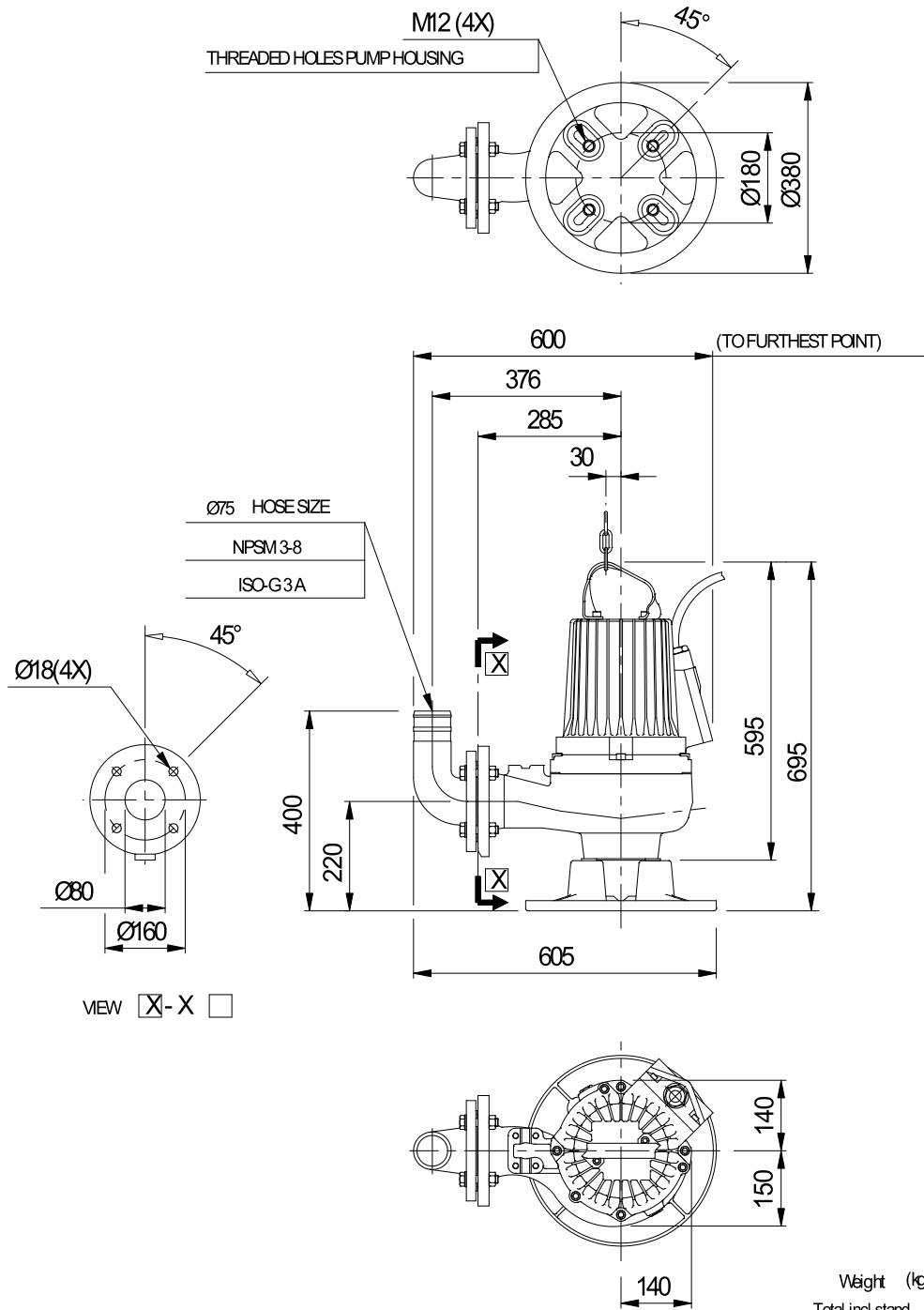
NS 3102 SH 3~ Adaptive 255 VFD Analysis



Project	Project ID	Created by	Created on	Last update
			10/5/2018	

NS 3102 SH 3~ Adaptive 255

Dimensional drawing



Weight (kg)
Total incl. stand
96

Dimensional dwg
CS,NS3102HT,SH

Project	Project ID	Created by	Created on	Last update
			10/5/2018	