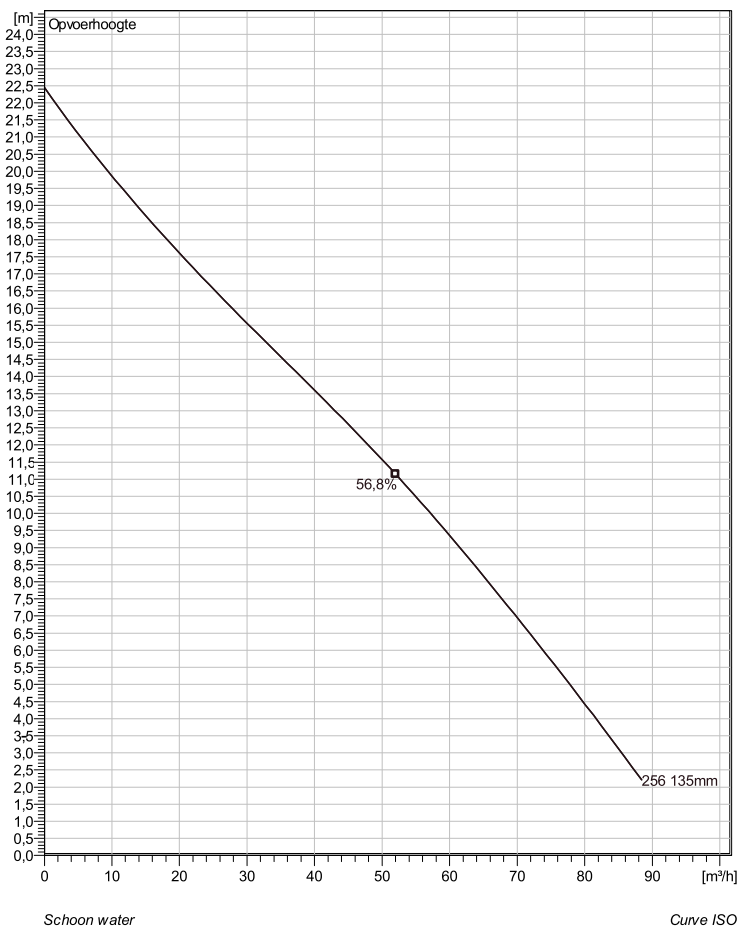


## NS 3102 SH 3~ Adaptive 256

### Technische specificaties



Note: Picture might not correspond to the current configuration.

#### General

Dompelbare pompen voorzien van verstopponsgevoelige N-waaiers. Geschikt voor afvalwater met grotere delen zoals rioolwater, regenwater en industriële afvalwater. Materiaal gietijzer.

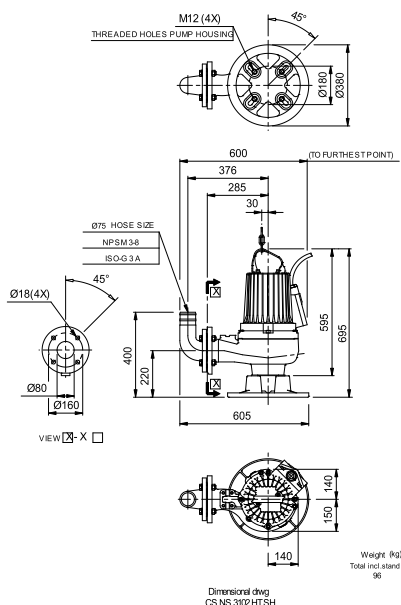
#### Impeller

Impeller material	Grey cast iron
Persaansluiting	80 mm
Diameter aanzuigzijde	80 mm
Impeller diameter	135 mm
Aantal bladen	2

#### Motor

Motor #	N3102.160 18-10-2AL-W 4.2KW
Stator variant	68
Frequentie	50 Hz
Nominale spanning	190 V
Aantal polen	2
Fasen	3~
Nominaal vermogen	4,2 kW
Toegekende stroom	17 A
Aanloopstroom	140 A
Nominaal toerental	2890 rpm
Vermogensfactor	
1/1 Load	0,90
3/4 Load	0,86
1/2 Load	0,78
Rendement	
1/1 Load	85,1 %
3/4 Load	85,7 %
1/2 Load	84,5 %

#### Soort installatie: Semi permanent, Nat



Project	Project ID	Created by	Created on	Last update
			10/5/2018	

## NS 3102 SH 3~ Adaptive 256

### Karakteristiek

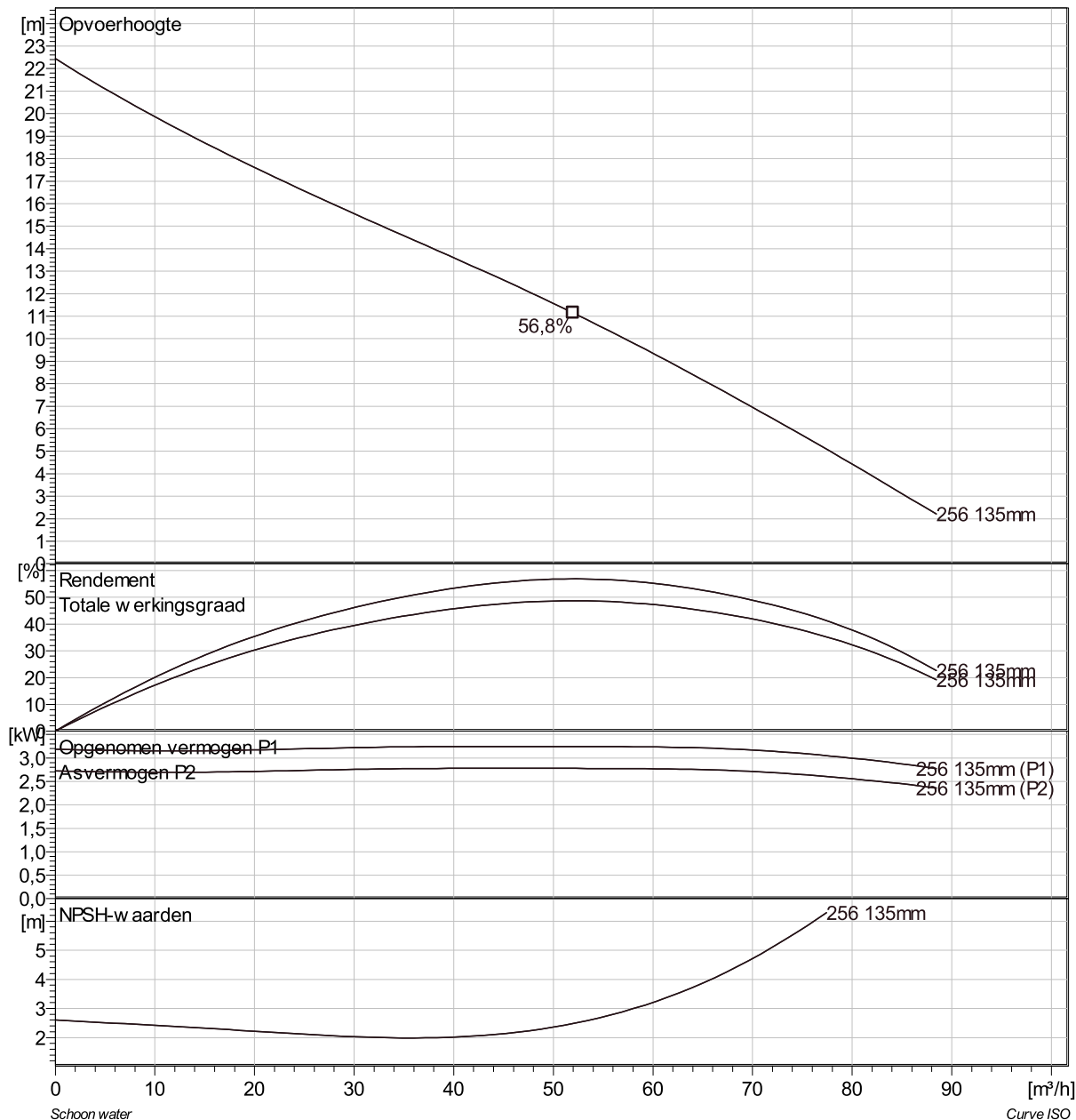
#### Pomp

Persaansluiting	80 mm
Diameter aanzuigzijde	80 mm
Impeller diameter	135 mm
Aantal bladen	2

#### Motor

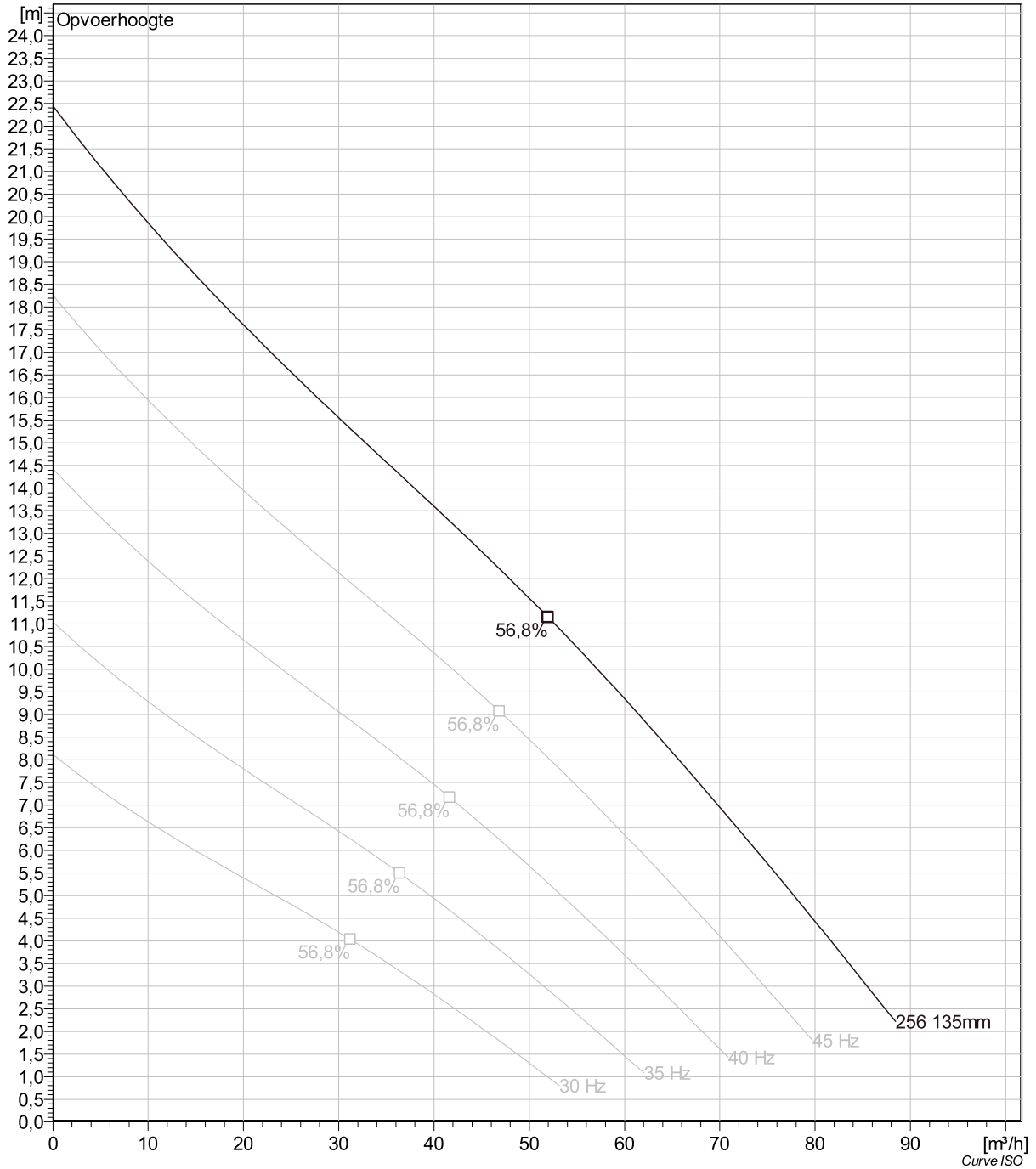
Motor #	N3102.160 18-10-2AL-W 4.2KW
Stator variant	68
Frequentie	50 Hz
Nominale spanning	190 V
Aantal polen	2
Fasen	3~
Nominaal vermogen	4,2 kW
Toegekende stroom	17 A
Aanloopstroom	140 A
Nominaal toerental	2890 rpm

Vermogensfactor	
1/1 Load	0,90
3/4 Load	0,86
1/2 Load	0,78
Rendement	
1/1 Load	85,1 %
3/4 Load	85,7 %
1/2 Load	84,5 %



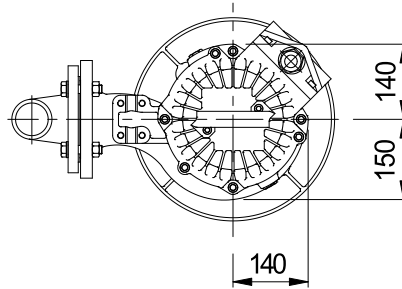
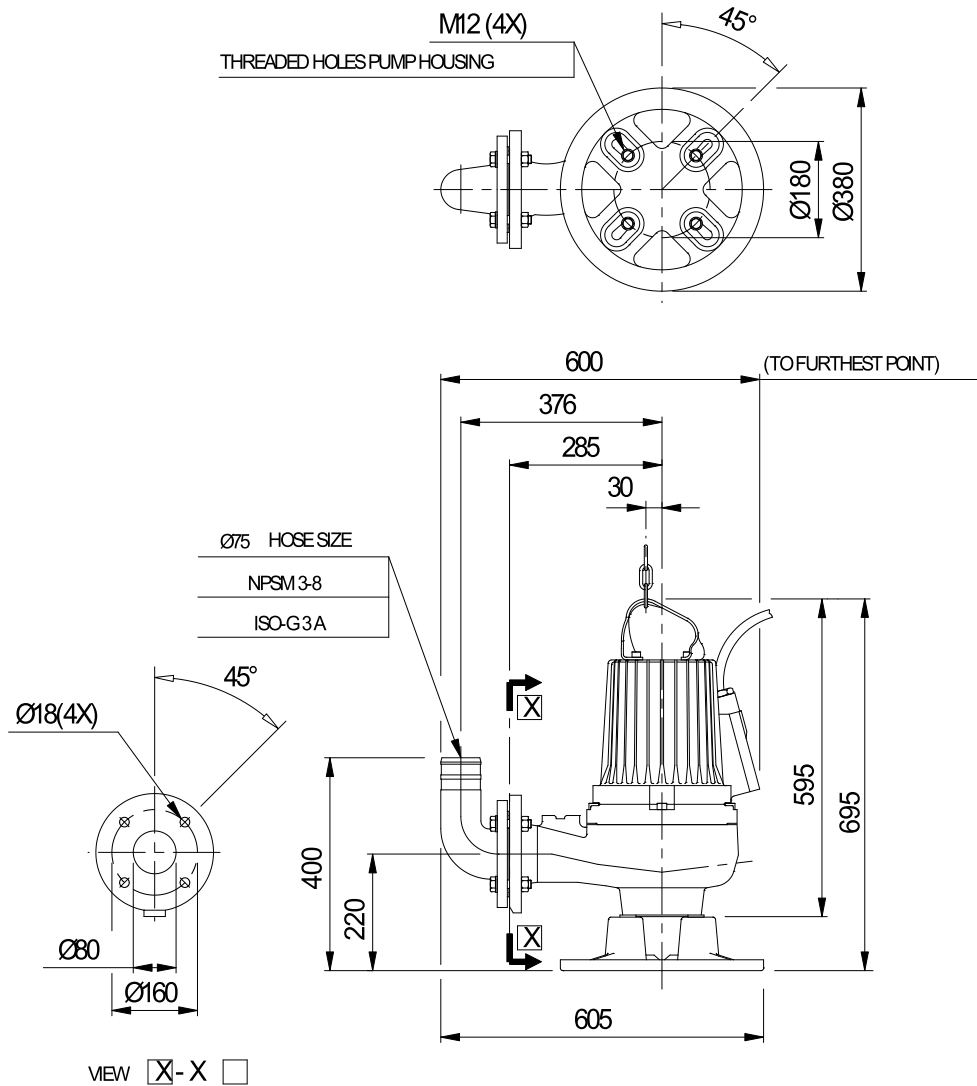
Project	Project ID	Created by	Created on 10/5/2018	Last update
---------	------------	------------	-------------------------	-------------

## NS 3102 SH 3~ Adaptive 256 VFD Analysis



Project	Project ID	Created by	Created on	Last update
			10/5/2018	

## NS 3102 SH 3~ Adaptive 256 Dimensional drawing



Weight (kg)  
Total incl. stand  
96

Dimensional dwg  
CS, NS3102HT, SH

Project	Project ID	Created by	Created on	Last update
			10/5/2018	