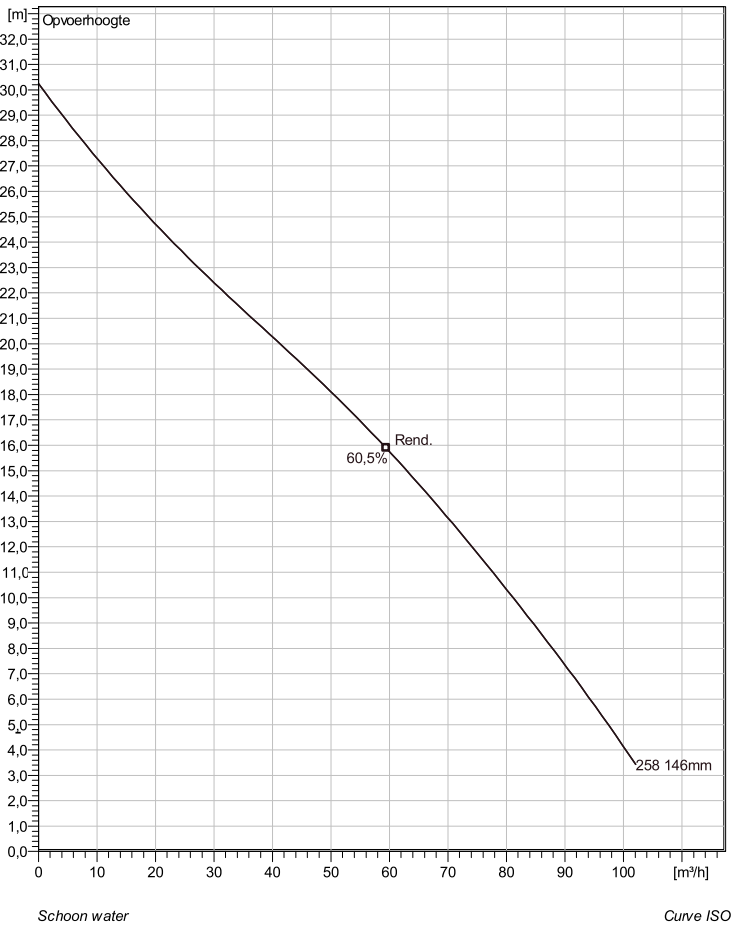


NS 3102 SH 3~ Adaptive 258

Technische specificaties



Note: Picture might not correspond to the current configuration.

General

Dompelbare pompen voorzien van een verstopponsgevoelige N-waaiër. Geschikt voor afvalwater met grotere delen zoals rioolwater, regenwater en industriële afvalwater. Materiaal gietijzer.

Impeller

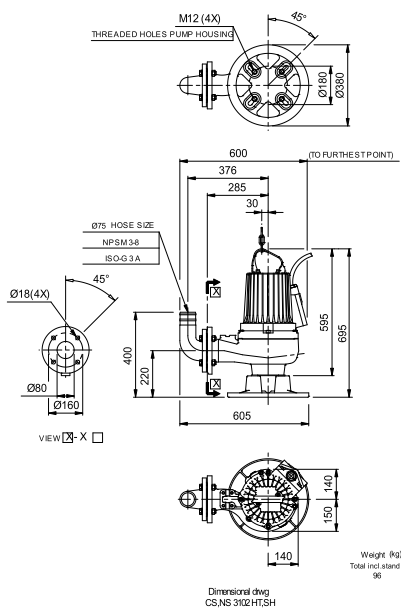
Impeller material	Grey cast iron
Persaansluiting	80 mm
Diameter aanzuigzijde	80 mm
Impeller diameter	146 mm
Aantal bladen	2

Motor

Motor #	N3102.900 18-10-2AS-W IE3 4.5KW
Stator variant	68
Frequentie	50 Hz
Nominale spanning	200 V
Aantal polen	2
Fasen	3~
Nominaal vermogen	4,5 kW
Toegekende stroom	19 A
Aanloopstroom	144 A
Nominaal toerental	3000 rpm
Vermogensfactor	
1/1 Load	0,79
3/4 Load	0,73
1/2 Load	0,60
Rendement	
1/1 Load	89,0 %
3/4 Load	87,5 %
1/2 Load	86,3 %

IE3 Rating is based on Y connection

Soort installatie: Semi permanent, Nat



Project	Project ID	Created by	Created on 10/5/2018	Last update
---------	------------	------------	-------------------------	-------------

NS 3102 SH 3~ Adaptive 258

Karakteristiek

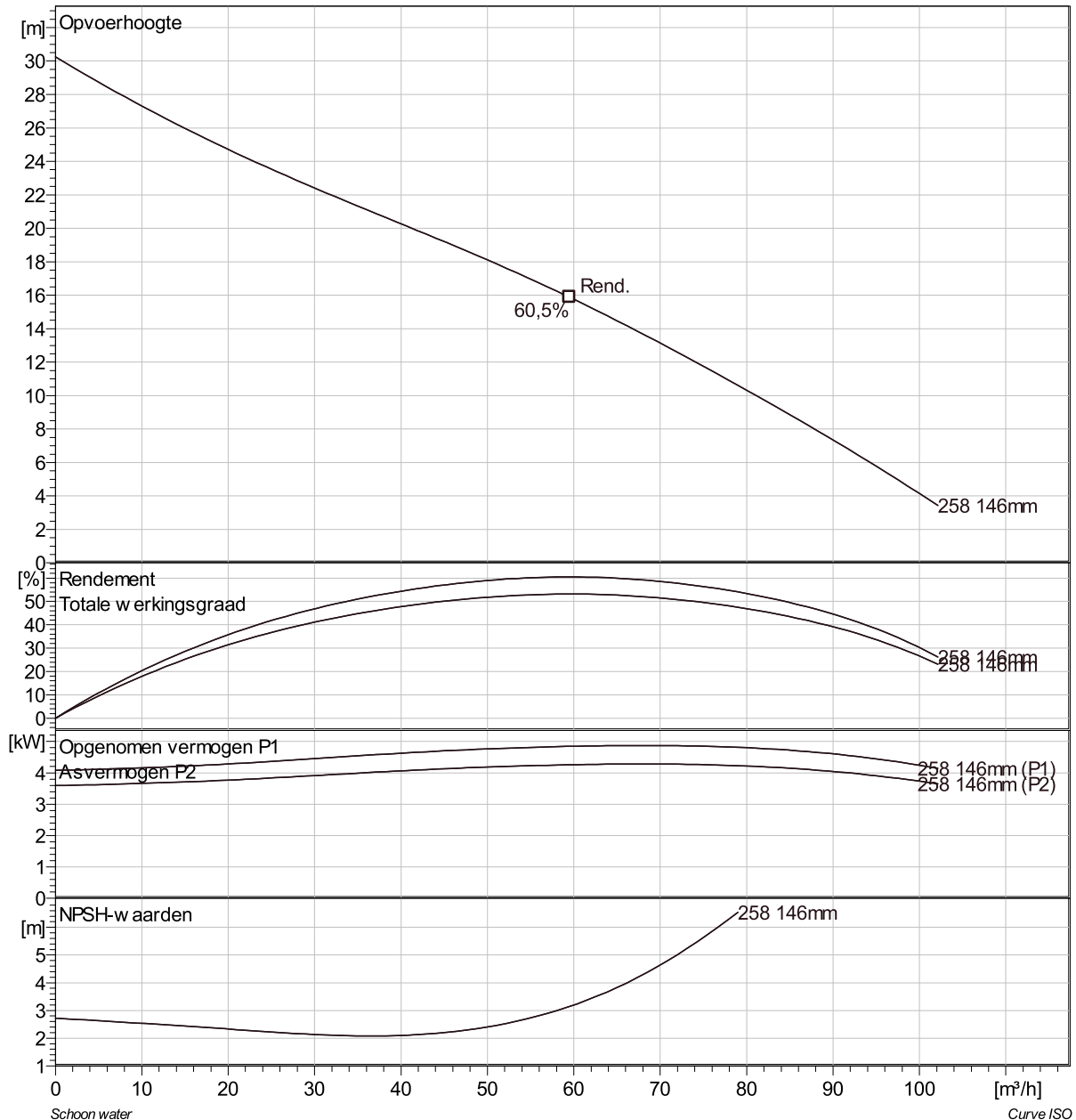
Pomp

Persaansluiting	80 mm
Diameter aanzuigzijde	80 mm
Impeller diameter	146 mm
Aantal bladen	2

Motor

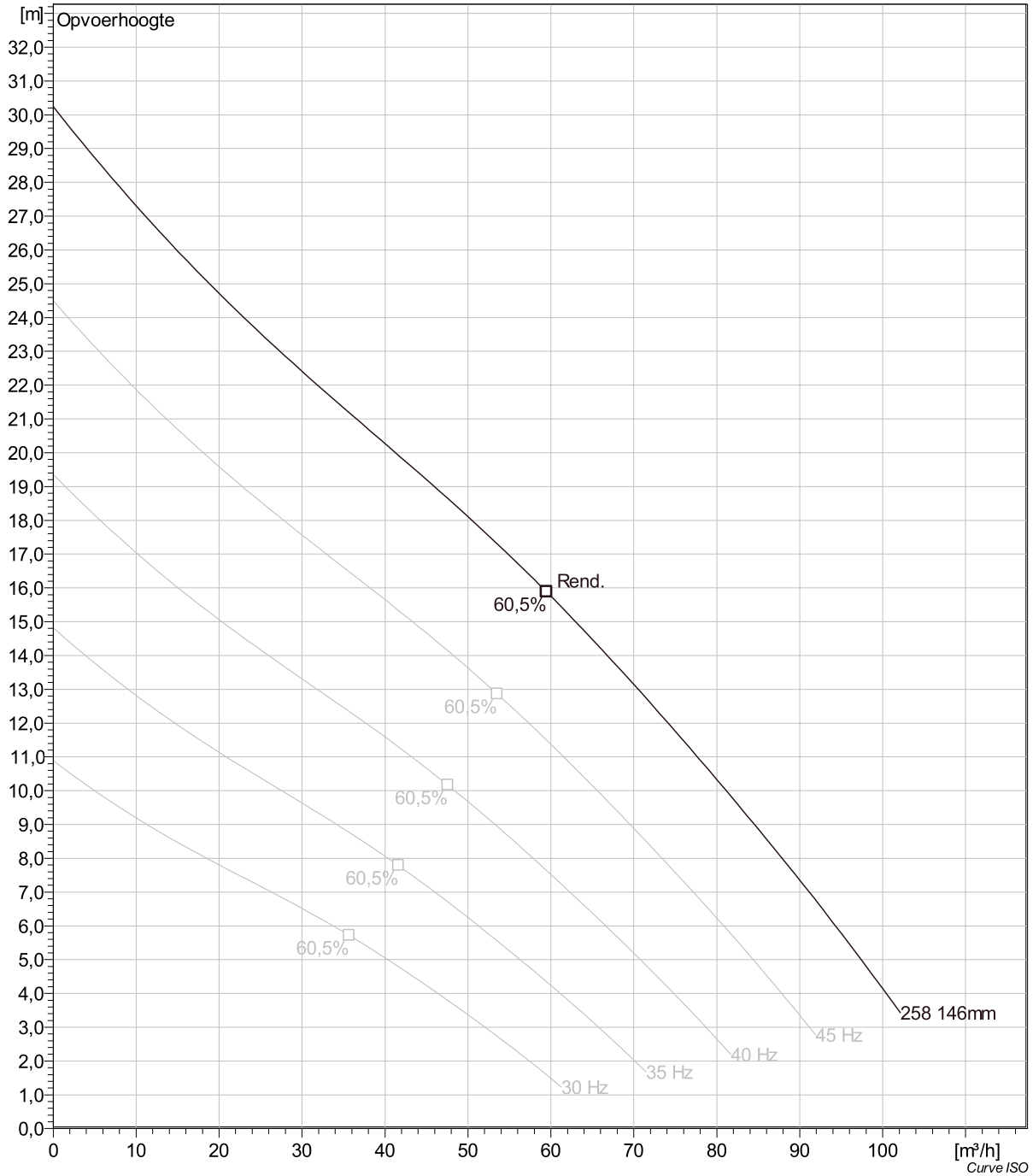
Motor #	N3102.900 18-10-2AS-W IE3 4.5KW
Stator variant	68
Frequentie	50 Hz
Nominale spanning	200 V
Aantal polen	2
Fasen	3~
Nominaal vermogen	4,5 kW
Toegekende stroom	19 A
Aanloopstroom	144 A
Nominaal toerental	3000 rpm
IE3 Rating is based on Y connection	

Vermogensfactor	
1/1 Load	0,79
3/4 Load	0,73
1/2 Load	0,60
Rendement	
1/1 Load	89,0 %
3/4 Load	87,5 %
1/2 Load	86,3 %



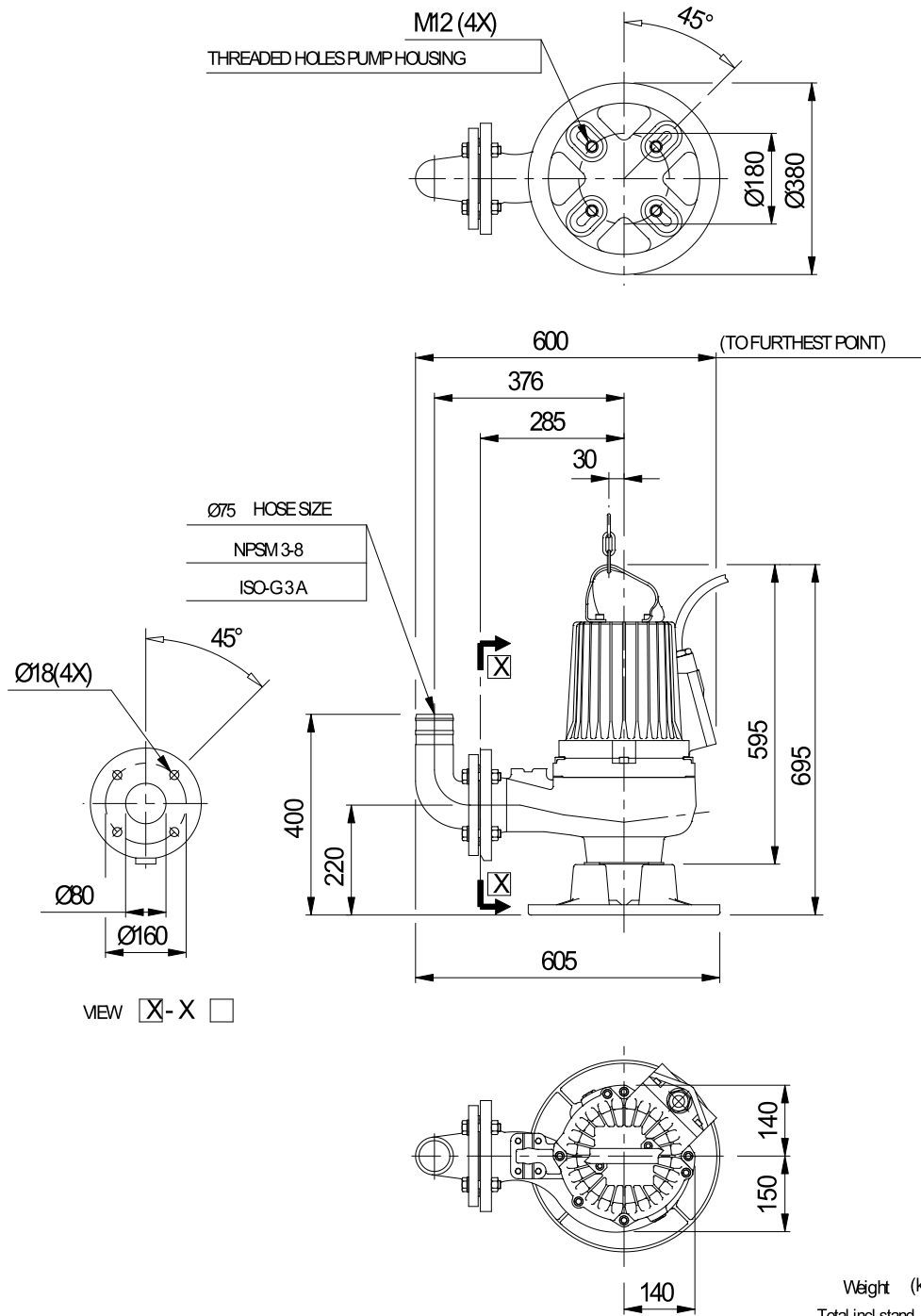
Project	Project ID	Created by	Created on 10/5/2018	Last update
---------	------------	------------	-------------------------	-------------

NS 3102 SH 3~ Adaptive 258 VFD Analysis



Project	Project ID	Created by	Created on	Last update
			10/5/2018	

NS 3102 SH 3~ Adaptive 258 Dimensional drawing



Dimensional dwg
CS,NS3102HT,SH

Project	Project ID	Created by	Created on	Last update
			10/5/2018	