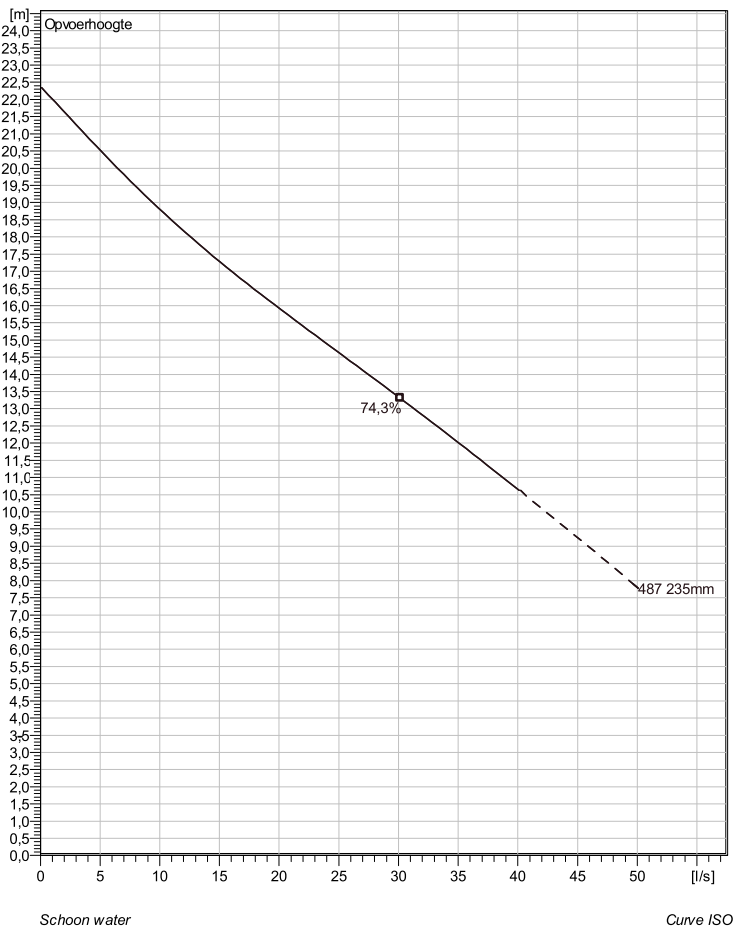


NP 3127 HT 3~ Adaptive 487 Technische specificaties



Note: Picture might not correspond to the current configuration.

General

Dompelbare pompen voorzien van verstopingsongevoeilige N-waaiers. Geschikt voor afvalwater met grotere delen zoals rioolwater, regenwater en industriële afvalwater. Materiaal gietijzer.

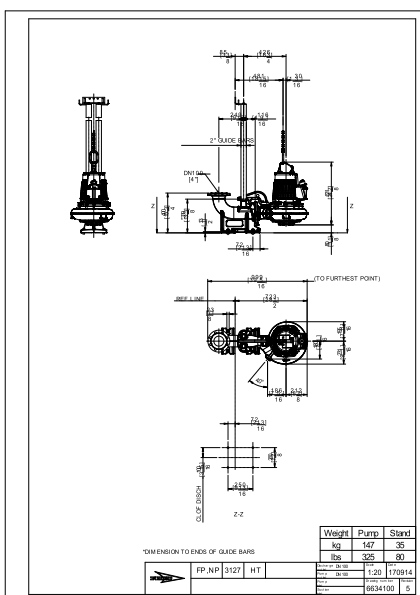
Impeller

Impeller material	Grey cast iron
Persaansluiting	100 mm
Diameter aanzuigzijde	100 mm
Impeller diameter	235 mm
Aantal bladen	2

Motor

Motor #	N3127.161 21-12-4AL-W 5.9KW standaard
Stator variant	34
Frequentie	50 Hz
Nominale spanning	400 V
Aantal polen	4
Fasen	3~
Nominaal vermogen	5,9 kW
Toegekende stroom	12 A
Aanloopstroom	78 A
Nominaal toerental	1450 rpm
Vermogensfactor	
1/1 Load	0,84
3/4 Load	0,79
1/2 Load	0,70
Motor efficiency	
1/1 Load	83,4 %
3/4 Load	83,7 %
1/2 Load	81,7 %

Soort installatie: Semi Permanent, Nat



Project omschrijving	Projectnummer	Aangemaakt door:	Aangemaakt op 9/27/2018	Laatste wijziging
----------------------	---------------	------------------	----------------------------	-------------------

NP 3127 HT 3~ Adaptive 487

Karakteristiek

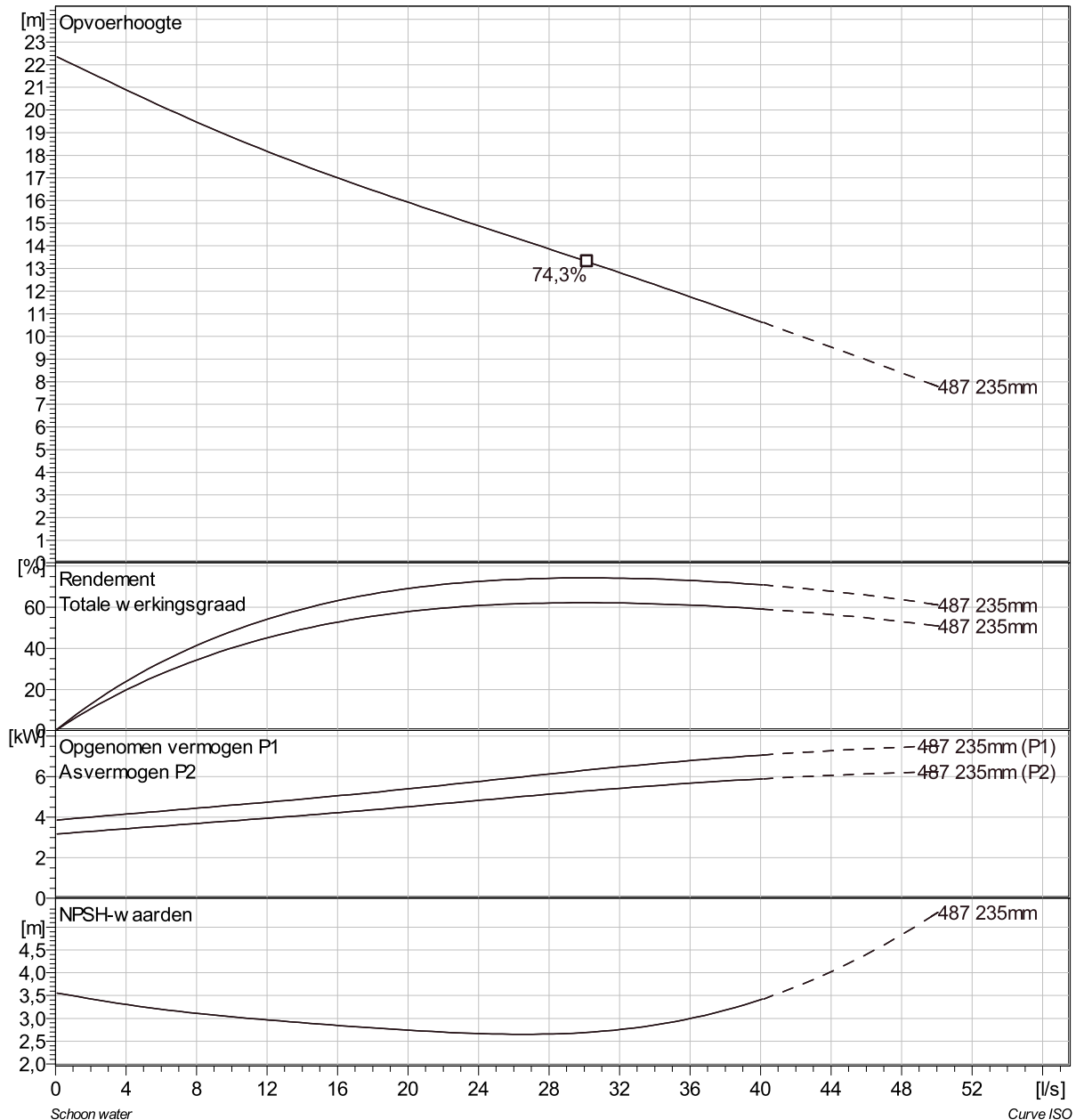
Pomp

Persaansluiting	100 mm
Diameter aanzuigzijde	100 mm
Impeller diameter	235 mm
Aantal bladen	2

Motor

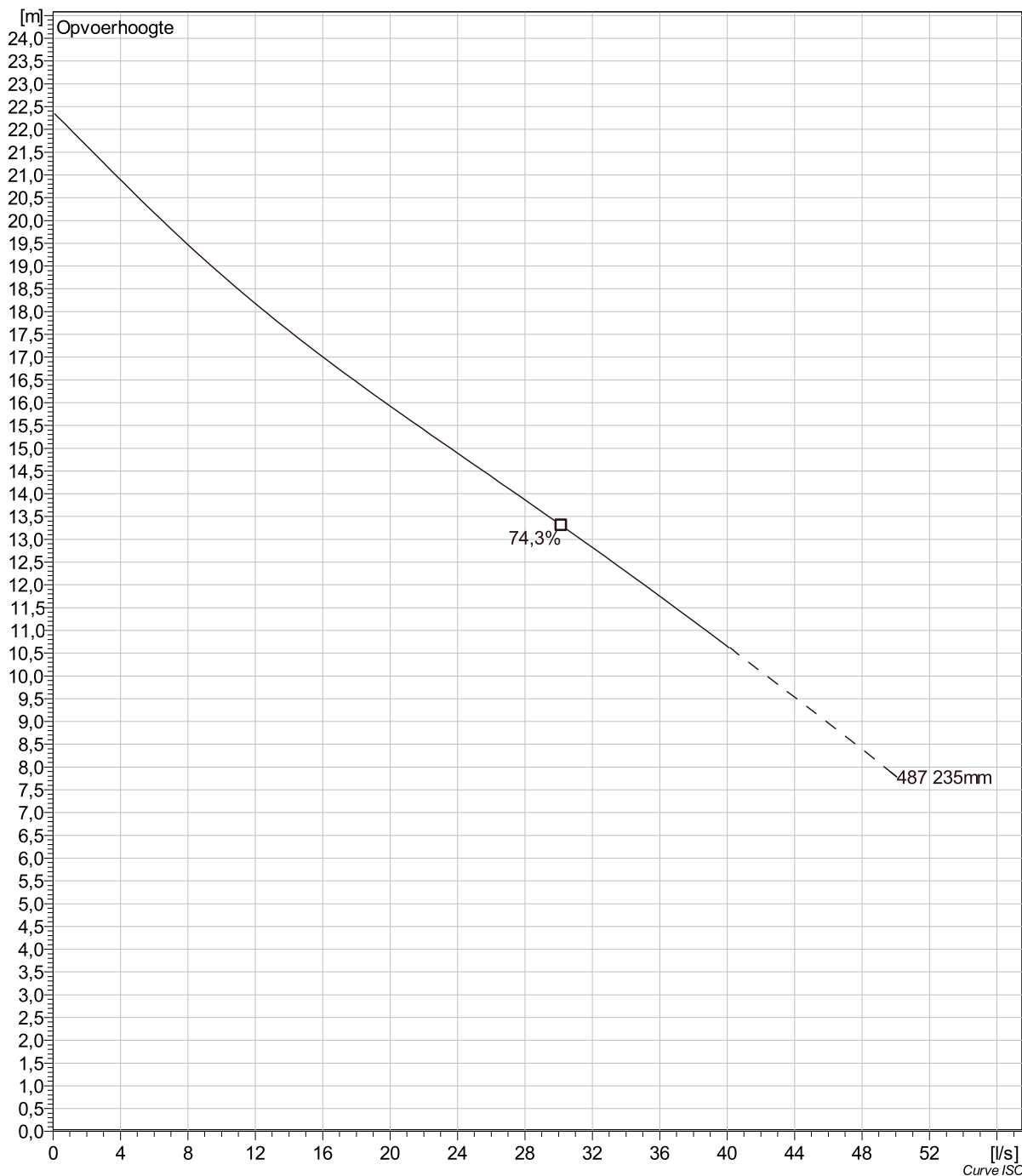
Motor #	N3127.161 21-12-4AL-W 5.9KW
Stator variant	34
Frequentie	50 Hz
Nominale spanning	400 V
Aantal polen	4
Fasen	3~
Nominaal vermogen	5,9 kW
Toegekende stroom	12 A
Aanloopstroom	78 A
Nominaal toerental	1450 rpm

Vermogensfactor	
1/1 Load	0,84
3/4 Load	0,79
1/2 Load	0,70
Motor efficiency	
1/1 Load	83,4 %
3/4 Load	83,7 %
1/2 Load	81,7 %



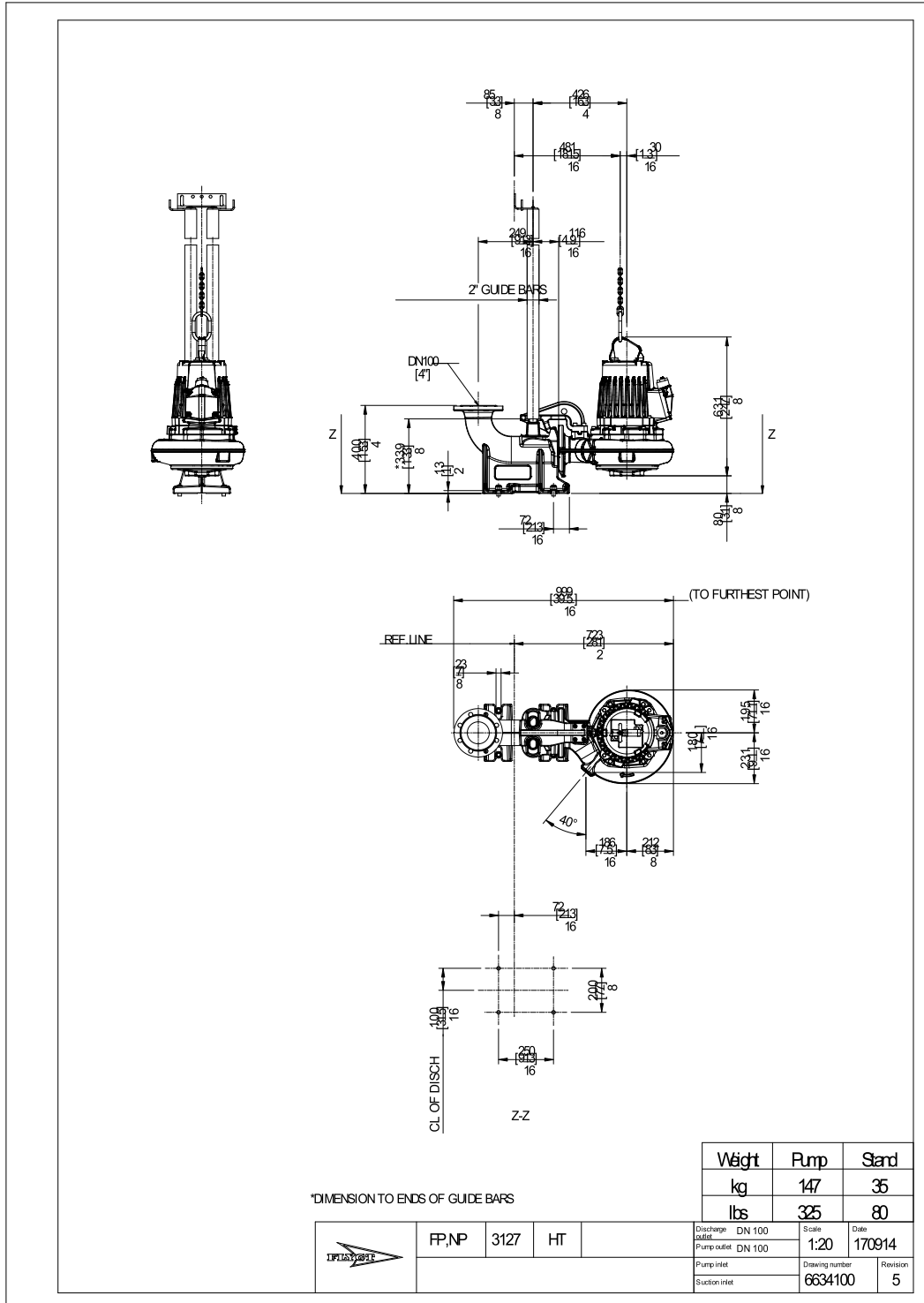
Project omschrijving	Projectnummer	Aangemaakt door:	Aangemaakt op 9/27/2018	Laatste wijziging
----------------------	---------------	------------------	----------------------------	-------------------

NP 3127 HT 3~ Adaptive 487 VFD Analysis



Project omschrijving	Projectnummer	Aangemaakt door:	Aangemaakt op 9/27/2018	Laatste wijziging
----------------------	---------------	------------------	----------------------------	-------------------

NP 3127 HT 3~ Adaptive 487 Dimensional drawing



Project omschrijving

Projectnummer

Aangemaakt door:

Aangemaakt op
9/27/2018

Laatste wijziging