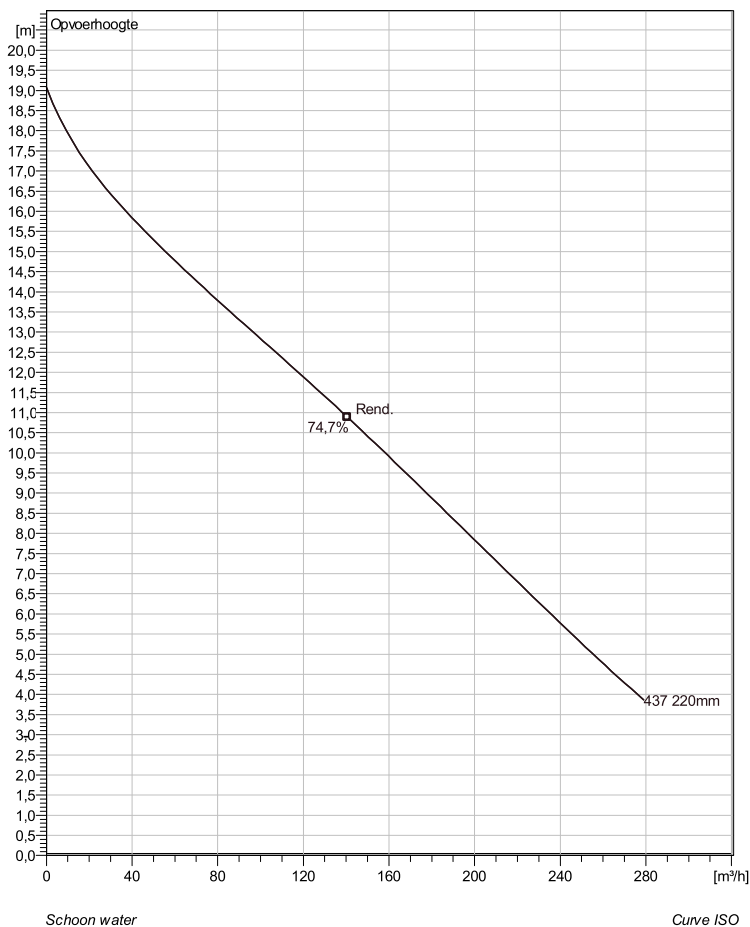


NP 3127 MT 3~ Adaptive 437

Technische specificaties



Note: Picture might not correspond to the current configuration.

General

Dompelbare pompen voorzien van een verstopingsongevoeilige N-waaiër. Geschikt voor afvalwater met grotere delen zoals rioolwater, regenwater en industriële afvalwater. Materiaal gietijzer.

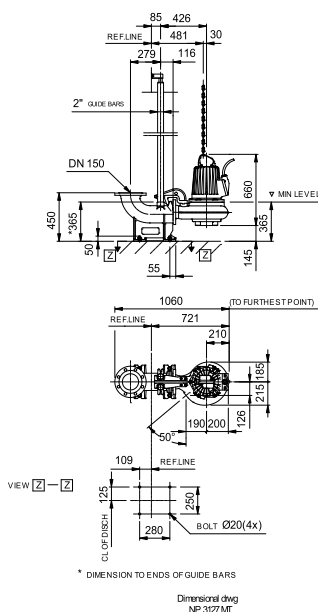
Impeller

Impeller material	Grey cast iron
Persaansluiting	100 mm
Diameter aanzuigzijde	150 mm
Impeller diameter	220 mm
Aantal bladen	2

Motor

Motor #	N3127.901 21-12-4AS-W IE3 6.5KW standaard
Stator variant	34
Frequentie	50 Hz
Nominale spanning	400 V
Aantal polen	4
Fasen	3~
Nominaal vermogen	6,5 kW
Toegekende stroom	11 A
Aanloopstroom	78 A
Nominaal toerental	1500 rpm
Vermogensfactor	
1/1 Load	0,91
3/4 Load	0,88
1/2 Load	0,79
Motor efficiency	
1/1 Load	92,0 %
3/4 Load	91,9 %
1/2 Load	90,4 %

Soort installatie: Semi Permanent, Nat



Project omschrijving	Projectnummer	Aangemaakt door:	Aangemaakt op 9/27/2018	Laatste wijziging
----------------------	---------------	------------------	----------------------------	-------------------

NP 3127 MT 3~ Adaptive 437



Karakteristiek

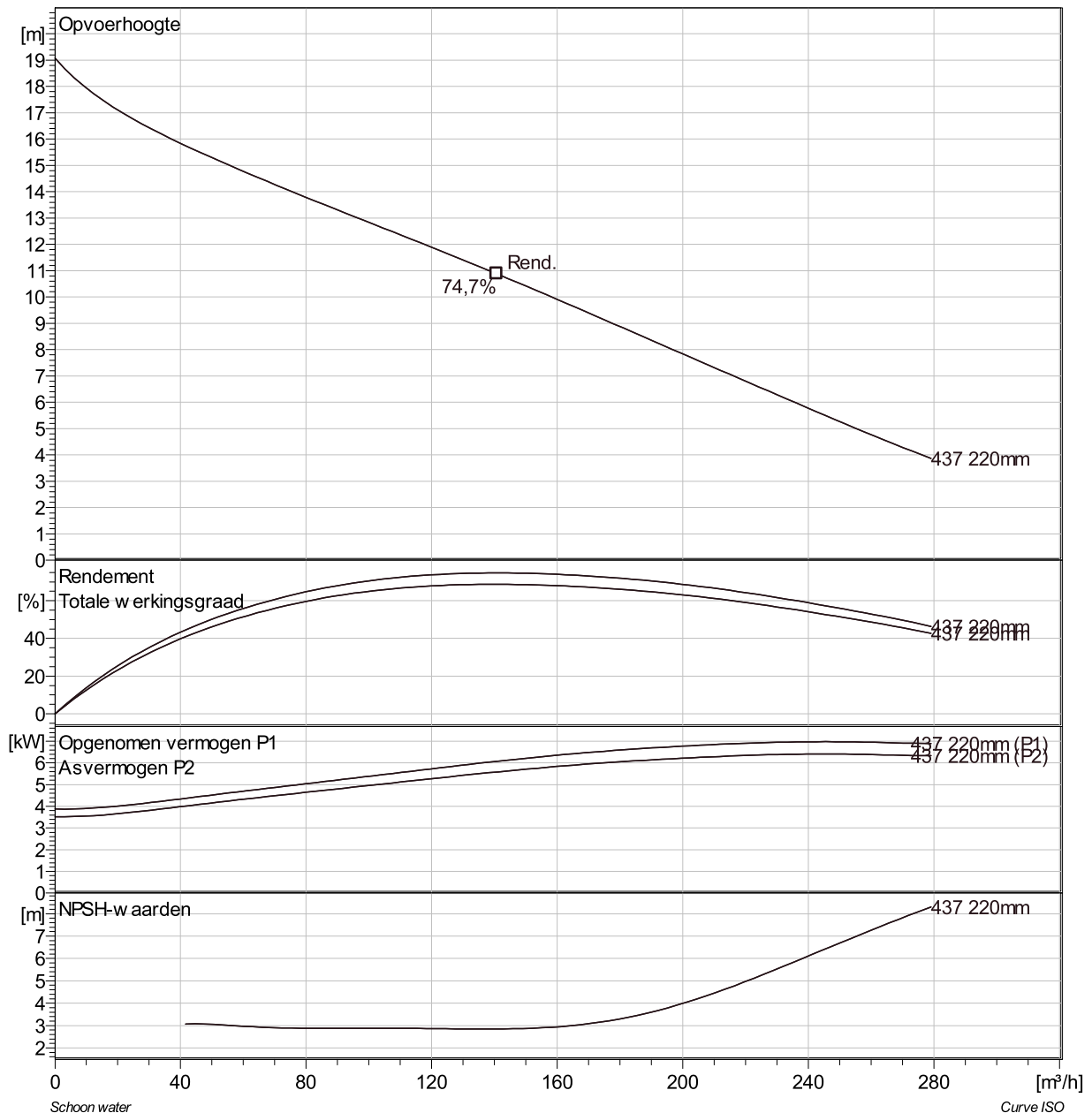
Pomp

Persaansluiting	100 mm
Diameter aanzuigzijde	150 mm
Impeller diameter	220 mm
Aantal bladen	2

Motor

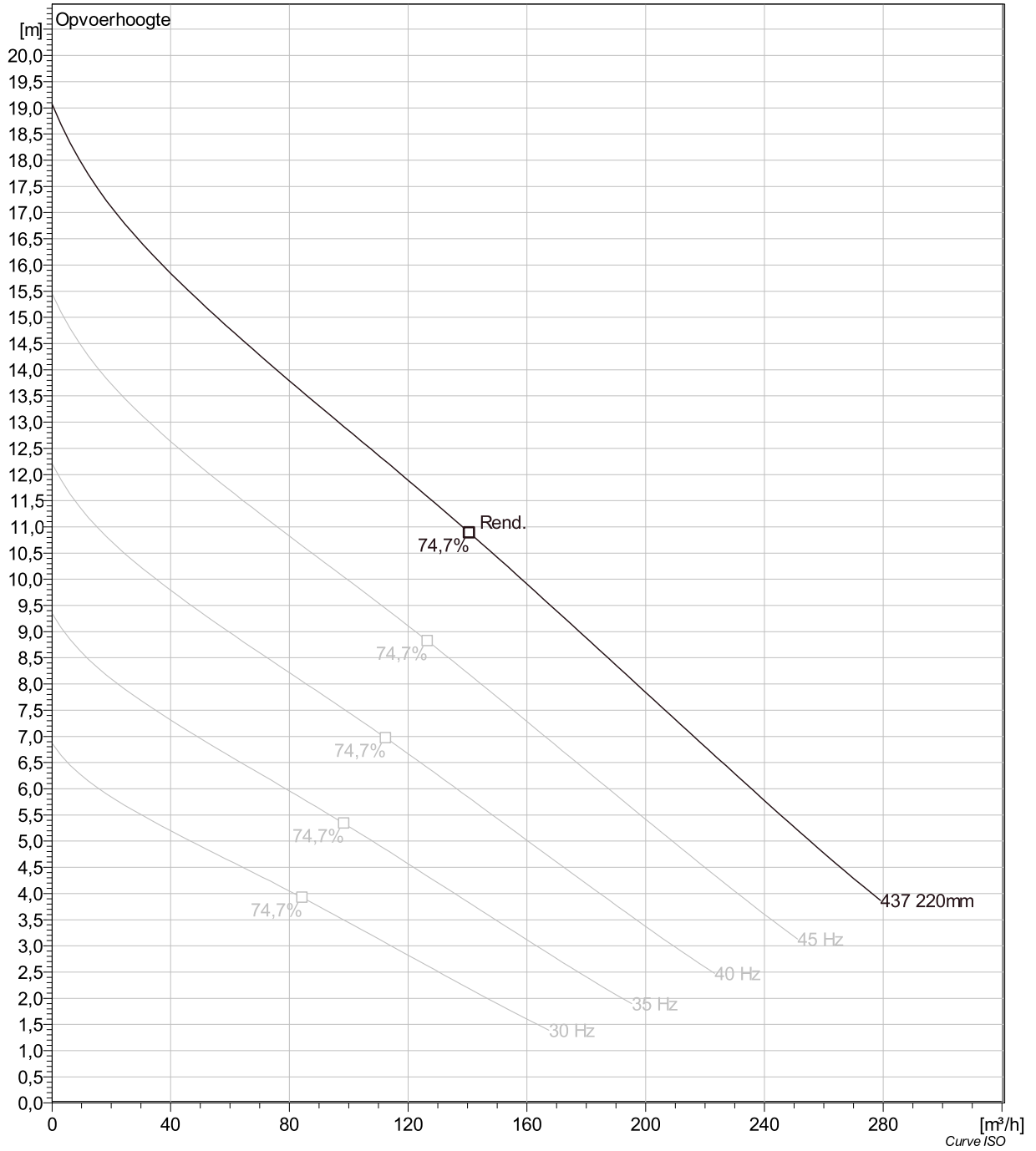
Motor #	N3127.901 21-12-4AS-W IE3 6.5KW
Stator variant	34
Frequentie	50 Hz
Nominale spanning	400 V
Aantal polen	4
Fasen	3~
Nominaal vermogen	6,5 kW
Toegekende stroom	11 A
Aanloopstroom	78 A
Nominaal toerental	1500 rpm

Vermogensfactor	
1/1 Load	0,91
3/4 Load	0,88
1/2 Load	0,79
Motor efficiency	
1/1 Load	92,0 %
3/4 Load	91,9 %
1/2 Load	90,4 %



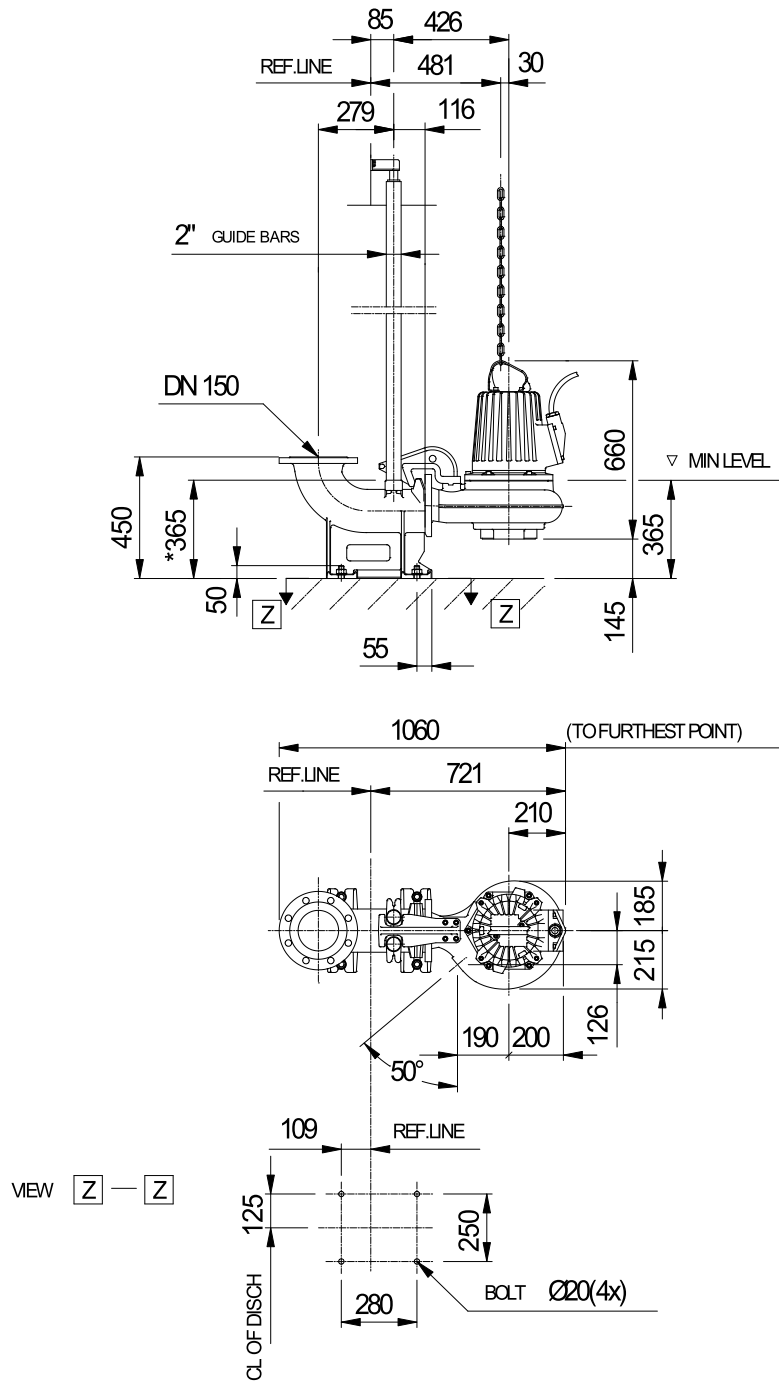
Project omschrijving	Projectnummer	Aangemaakt door:	Aangemaakt op 9/27/2018	Laatste wijziging
----------------------	---------------	------------------	----------------------------	-------------------

NP 3127 MT 3~ Adaptive 437 VFD Analysis



Project omschrijving	Projectnummer	Aangemaakt door:	Aangemaakt op 9/27/2018	Laatste wijziging
----------------------	---------------	------------------	----------------------------	-------------------

NP 3127 MT 3~ Adaptive 437 Dimensional drawing



* DIMENSION TO ENDS OF GUIDE BARS

Dimensional dwg
NP3127MT

Project omschrijving	Projectnummer	Aangemaakt door:	Aangemaakt op 9/27/2018	Laatste wijziging
----------------------	---------------	------------------	----------------------------	-------------------