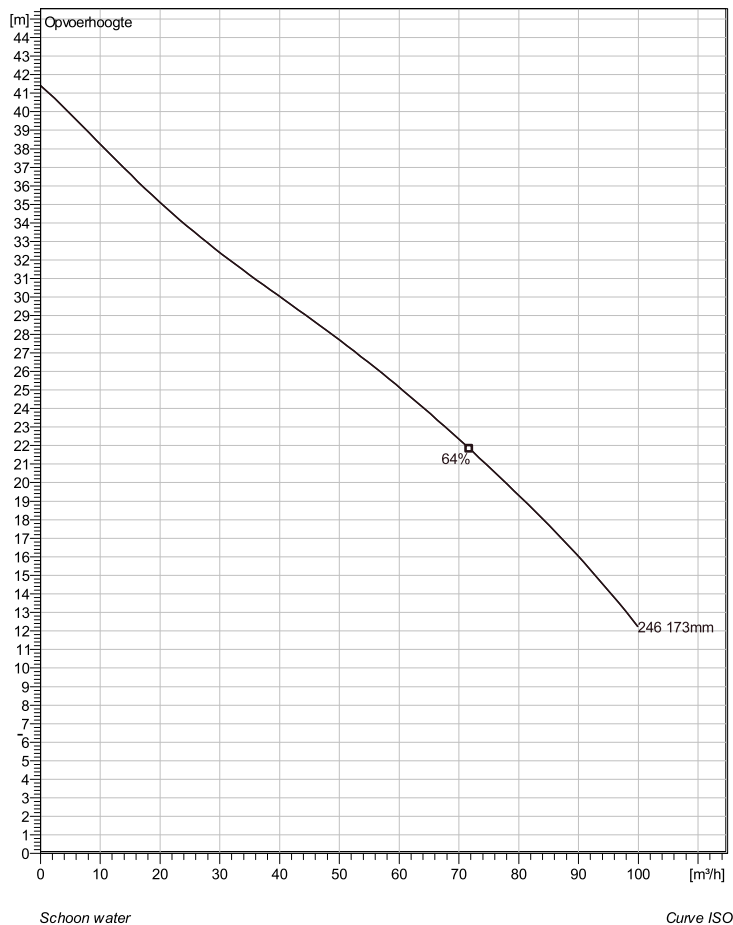


NP 3127 SH 3~ Adaptive 246

Technische specificaties



Note: Picture might not correspond to the current configuration.

General

Dompelbare pompen voorzien van verstopingsongevoeelige N-waaiers. Geschikt voor afvalwater met grotere delen zoals rioolwater, regenwater en industriële afvalwater. Materiaal gietijzer.

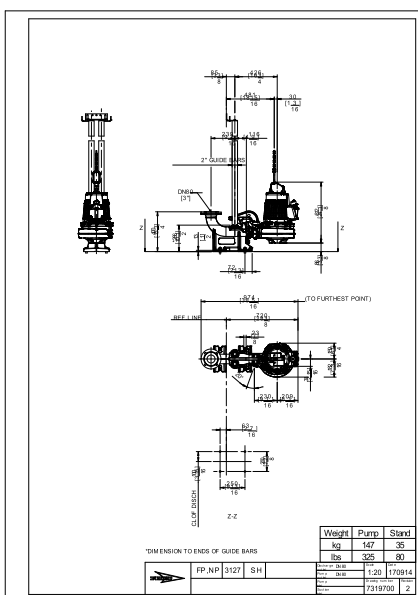
Impeller

Impeller material	Grey cast iron
Persaansluiting	80 mm
Diameter aanzuigzijde	90 mm
Impeller diameter	173 mm
Aantal bladen	2

Motor

Motor #	N3127.161 21-11-2AL-W 7.4KW
Stator variant	1
Frequentie	50 Hz
Nominale spanning	400 V
Aantal polen	2
Fasen	3~
Nominaal vermogen	7,4 kW
Toegekende stroom	14 A
Aanloopstroom	115 A
Nominaal toerental	2900 rpm
Vermogensfactor	
1/1 Load	0,89
3/4 Load	0,86
1/2 Load	0,78
Rendement	
1/1 Load	87,4 %
3/4 Load	88,3 %
1/2 Load	87,7 %

Soort installatie: Semi Permanent, Nat



Project omschrijving	Projectnummer	Aangemaakt door:	Aangemaakt op 9/27/2018	Laatste wijziging
----------------------	---------------	------------------	----------------------------	-------------------

NP 3127 SH 3~ Adaptive 246

Karakteristiek

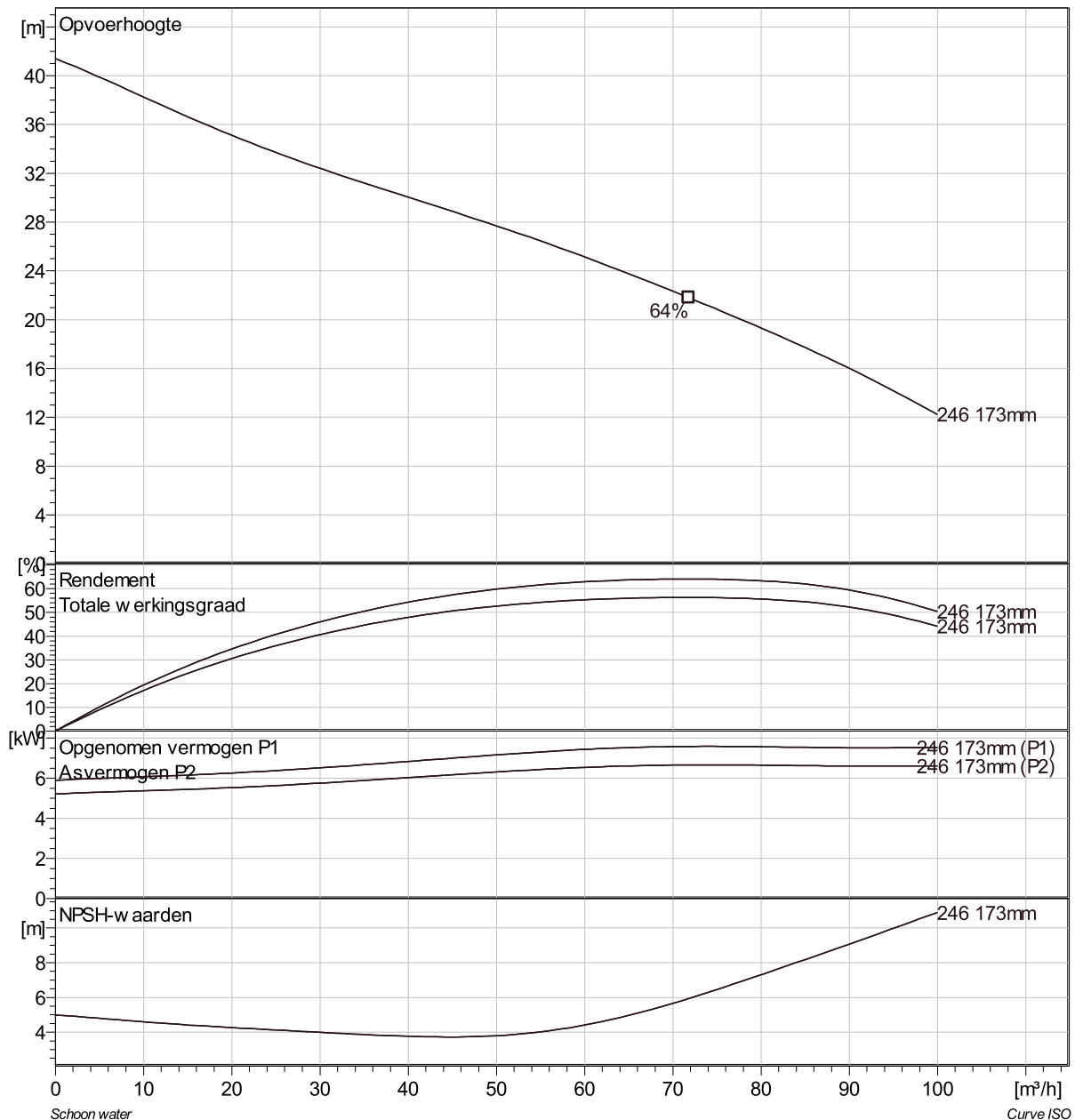
Pomp

Persaansluiting	80 mm
Diameter aanzuigzijde	90 mm
Impeller diameter	173 mm
Aantal bladen	2

Motor

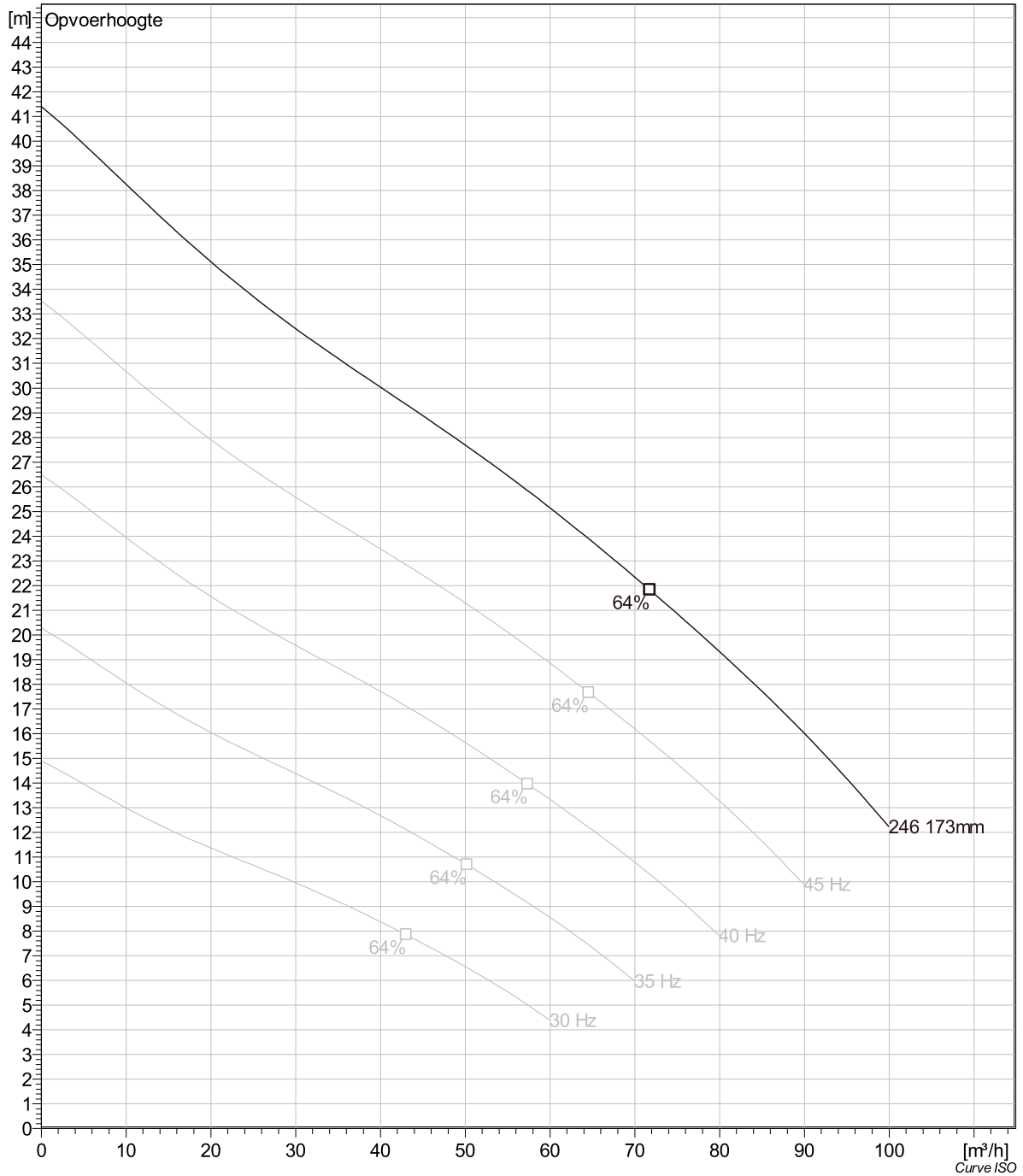
Motor #	N3127.161 21-11-2AL-W 7.4KW
Stator variant	1
Frequentie	50 Hz
Nominale spanning	400 V
Aantal polen	2
Fasen	3~
Nominaal vermogen	7,4 kW
Toegekende stroom	14 A
Aanloopstroom	115 A
Nominaal toerental	2900 rpm

Vermogensfactor	
1/1 Load	0,89
3/4 Load	0,86
1/2 Load	0,78
Rendement	
1/1 Load	87,4 %
3/4 Load	88,3 %
1/2 Load	87,7 %



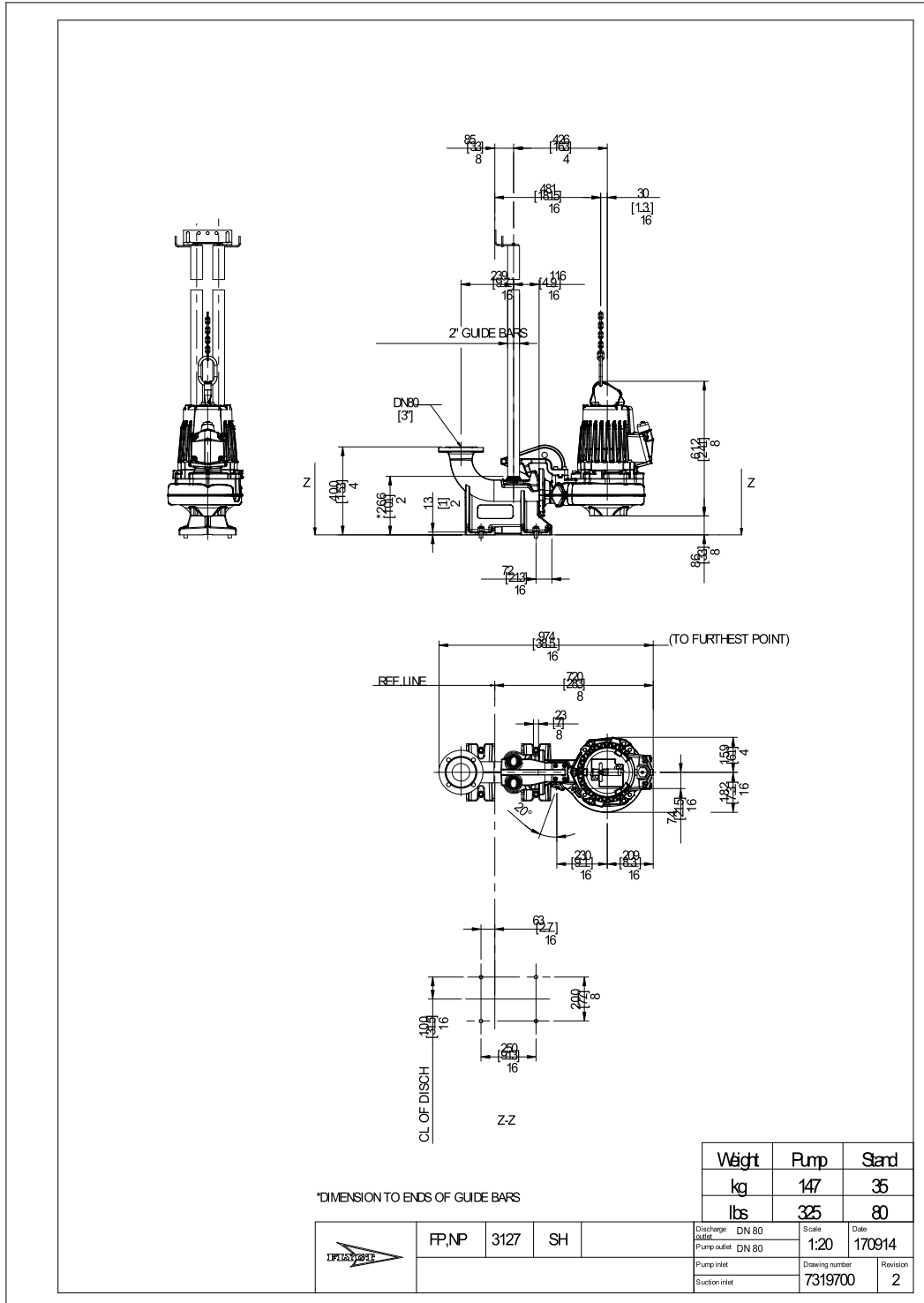
Project omschrijving	Projectnummer	Aangemaakt door:	Aangemaakt op 9/27/2018	Laatste wijziging
----------------------	---------------	------------------	----------------------------	-------------------

NP 3127 SH 3~ Adaptive 246 VFD Analysis



Project omschrijving	Projectnummer	Aangemaakt door:	Aangemaakt op 9/27/2018	Laatste wijziging
----------------------	---------------	------------------	----------------------------	-------------------

NP 3127 SH 3~ Adaptive 246 Dimensional drawing



Project omschrijving

Projectnummer

Aangemaakt door:

Aangemaakt op
9/27/2018

Laatste wijziging