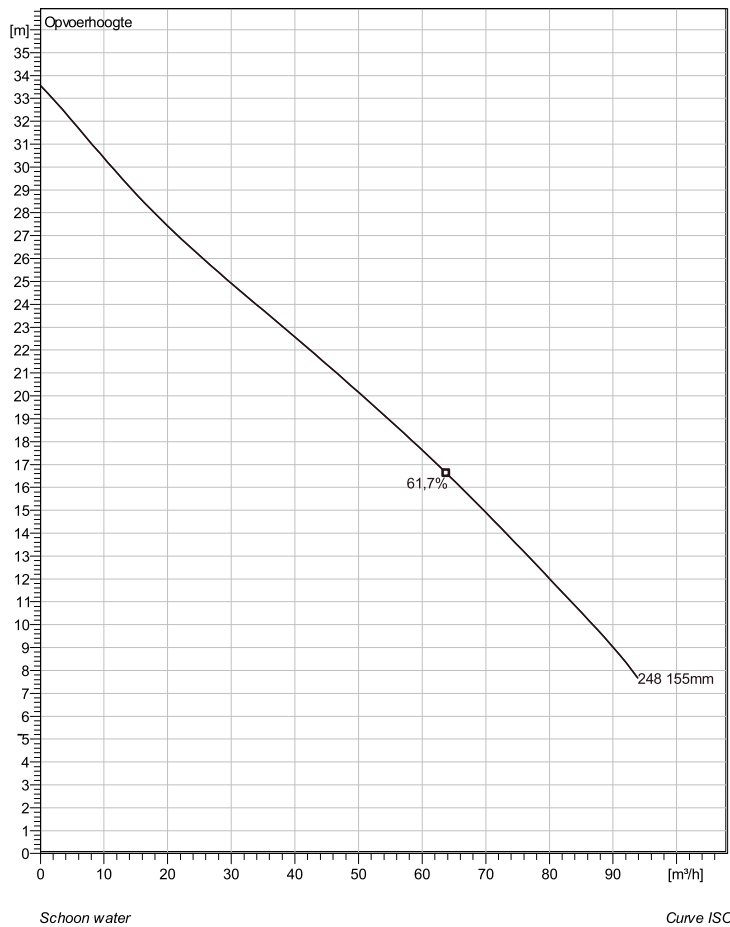


## NP 3127 SH 3~ Adaptive 248

### Technische specificaties



Note: Picture might not correspond to the current configuration.

#### General

Dompelbare pompen voorzien van verstopingsongevoeelige N-waaiers. Geschikt voor afvalwater met grotere delen zoals rioolwater, regenwater en industriële afvalwater. Materiaal gietijzer.

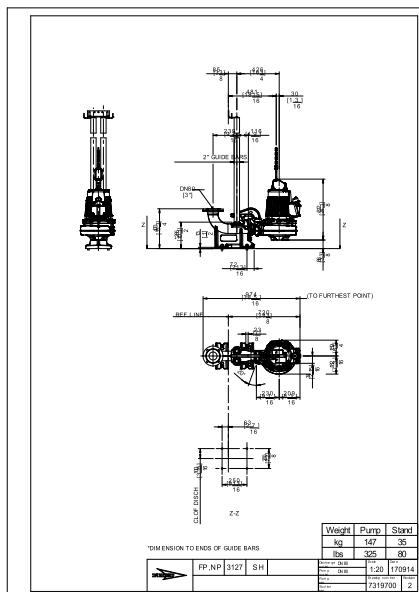
#### Impeller

Impeller material	Grey cast iron
Persaansluiting	80 mm
Diameter aanzuigzijde	90 mm
Impeller diameter	155 mm
Aantal bladen	2

#### Motor

Motor #	N3127.161 21-11-2AL-W 7.4KW
Stator variant	1
Frequentie	50 Hz
Nominale spanning	400 V
Aantal polen	2
Fasen	3~
Nominaal vermogen	7,4 kW
Toegekende stroom	14 A
Aanloopstroom	115 A
Nominaal toerental	2900 rpm
Vermogensfactor	
1/1 Load	0,89
3/4 Load	0,86
1/2 Load	0,78
Rendement	
1/1 Load	87,4 %
3/4 Load	88,3 %
1/2 Load	87,7 %

#### Soort installatie: Semi Permanent, Nat



Project omschrijving	Projectnummer	Aangemaakt door:	Aangemaakt op 9/27/2018	Laatste wijziging
----------------------	---------------	------------------	----------------------------	-------------------

## NP 3127 SH 3~ Adaptive 248

### Karakteristiek

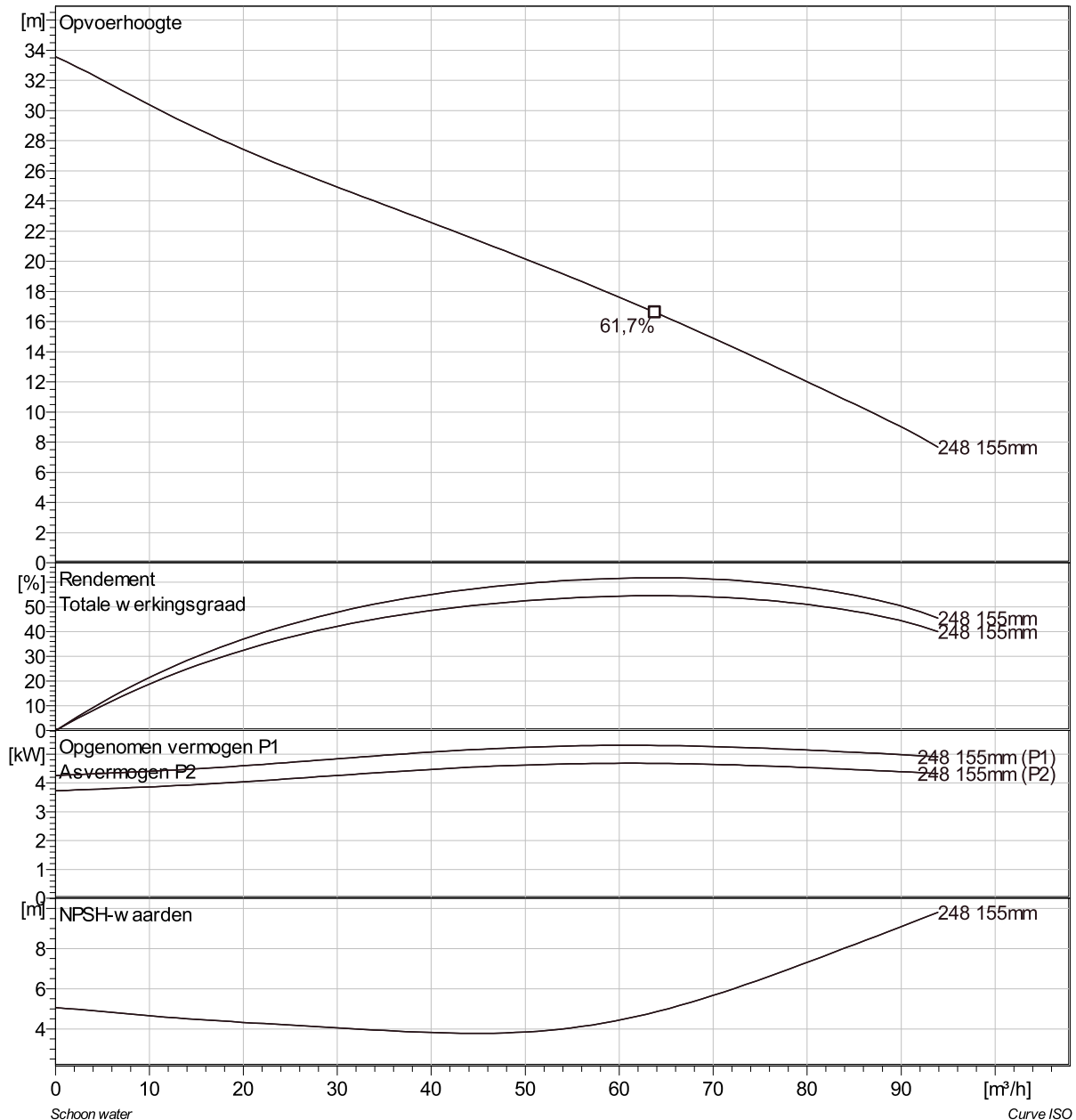
#### Pomp

Persaansluiting	80 mm
Diameter aanzuigzijde	90 mm
Impeller diameter	155 mm
Aantal bladen	2

#### Motor

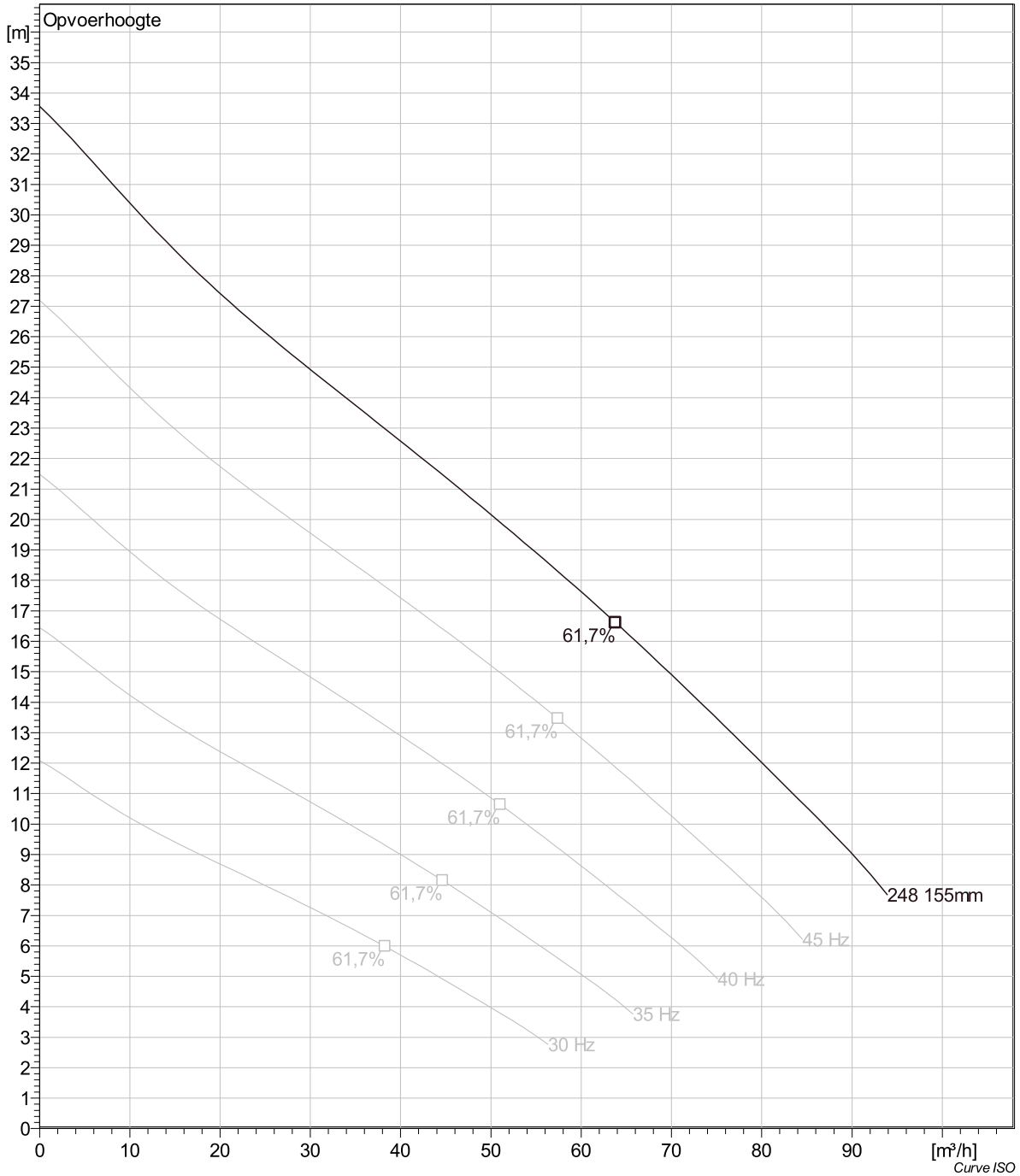
Motor #	N3127.161 21-11-2AL-W 7.4KW
Stator variant	1
Frequentie	50 Hz
Nominale spanning	400 V
Aantal polen	2
Fasen	3~
Nominaal vermogen	7,4 kW
Toegekende stroom	14 A
Aanloopstroom	115 A
Nominaal toerental	2900 rpm

Vermogensfactor	
1/1 Load	0,89
3/4 Load	0,86
1/2 Load	0,78
Rendement	
1/1 Load	87,4 %
3/4 Load	88,3 %
1/2 Load	87,7 %



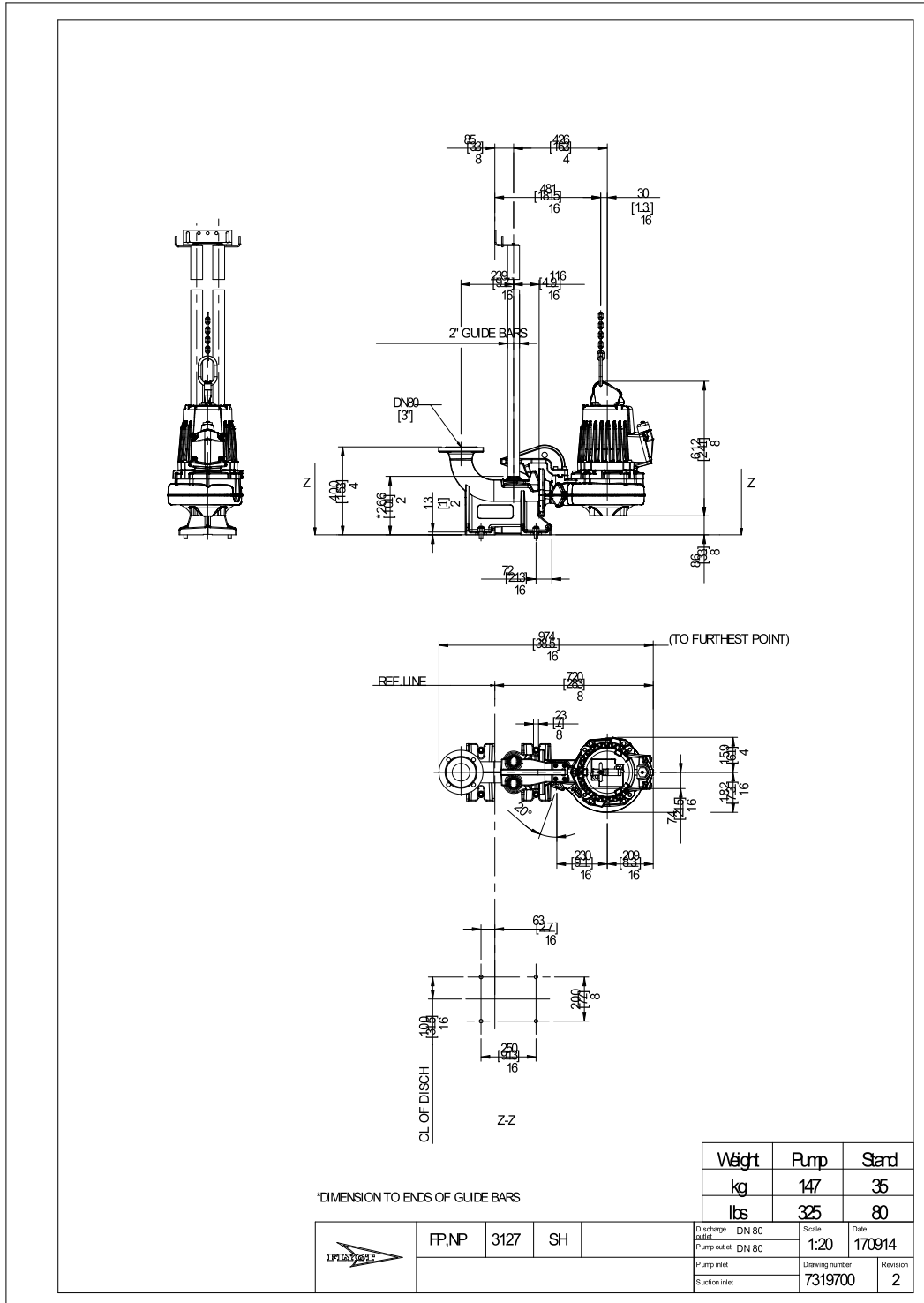
Project omschrijving	Projectnummer	Aangemaakt door:	Aangemaakt op 9/27/2018	Laatste wijziging
----------------------	---------------	------------------	----------------------------	-------------------

## NP 3127 SH 3~ Adaptive 248 VFD Analysis



Project omschrijving	Projectnummer	Aangemaakt door:	Aangemaakt op <b>9/27/2018</b>	Laatste wijziging
----------------------	---------------	------------------	-----------------------------------	-------------------

## NP 3127 SH 3~ Adaptive 248 Dimensional drawing



Project omschrijving

Projectnummer

Aangemaakt door:

Aangemaakt op  
9/27/2018

Laatste wijziging