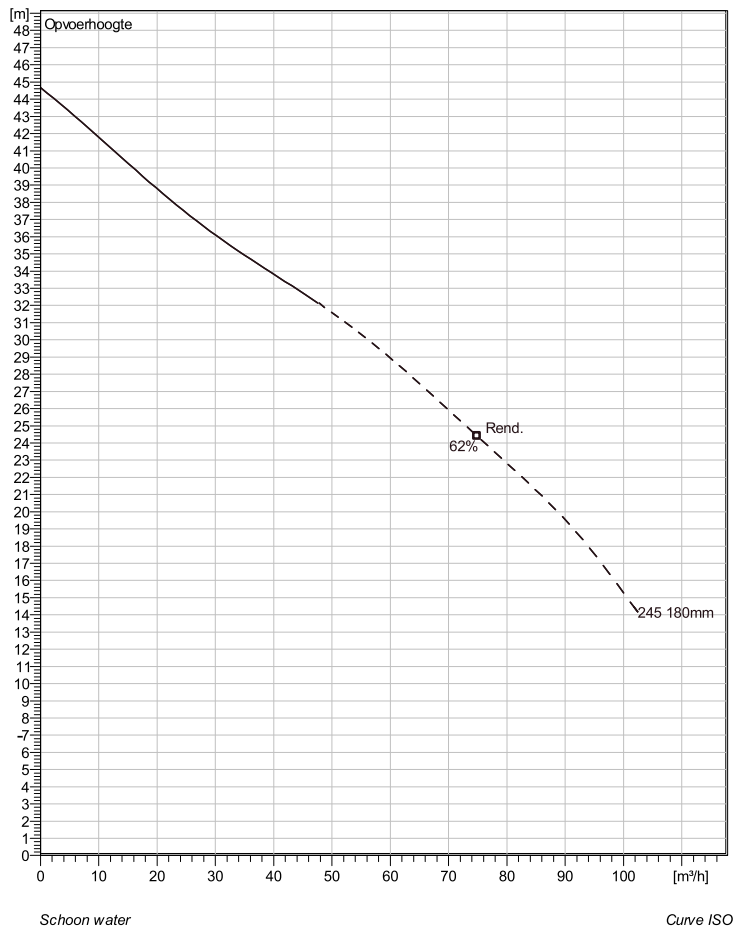


NS 3127 SH 3~ Adaptive 245

Technische specificaties



Note: Picture might not correspond to the current configuration.

General

Dompelbare pompen voorzien van verstopingsongevoeilige N-waaiers. Geschikt voor afvalwater met grotere delen zoals rioolwater, regenwater en industriële afvalwater. Materiaal gietijzer.

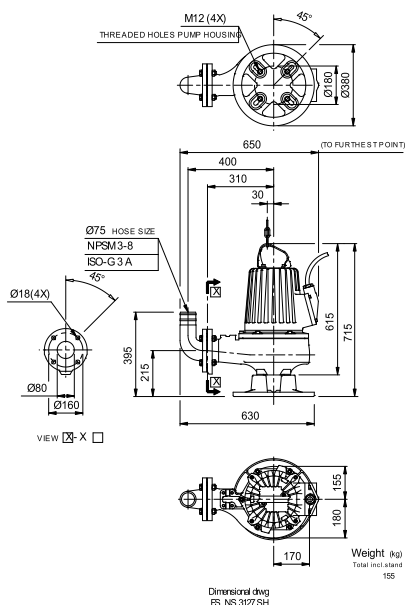
Impeller

Impeller material	Grey cast iron
Persaansluiting	80 mm
Diameter aanzuigzijde	90 mm
Impeller diameter	180 mm
Aantal bladen	2

Motor

Motor #	N3127.161 21-11-2AL-W 7.4KW
Stator variant	28
Frequentie	50 Hz
Nominale spanning	190 V
Aantal polen	2
Fasen	3~
Nominaal vermogen	7,4 kW
Toegekende stroom	30 A
Aanloopstroom	274 A
Nominaal toerental	2910 rpm
Vermogensfactor	
1/1 Load	0,85
3/4 Load	0,79
1/2 Load	0,69
Rendement	
1/1 Load	87,5 %
3/4 Load	87,9 %
1/2 Load	86,7 %

Soort installatie: Semi permanent, Nat



Project	Project ID	Created by	Created on	Last update
			10/5/2018	

NS 3127 SH 3~ Adaptive 245

Karakteristiek

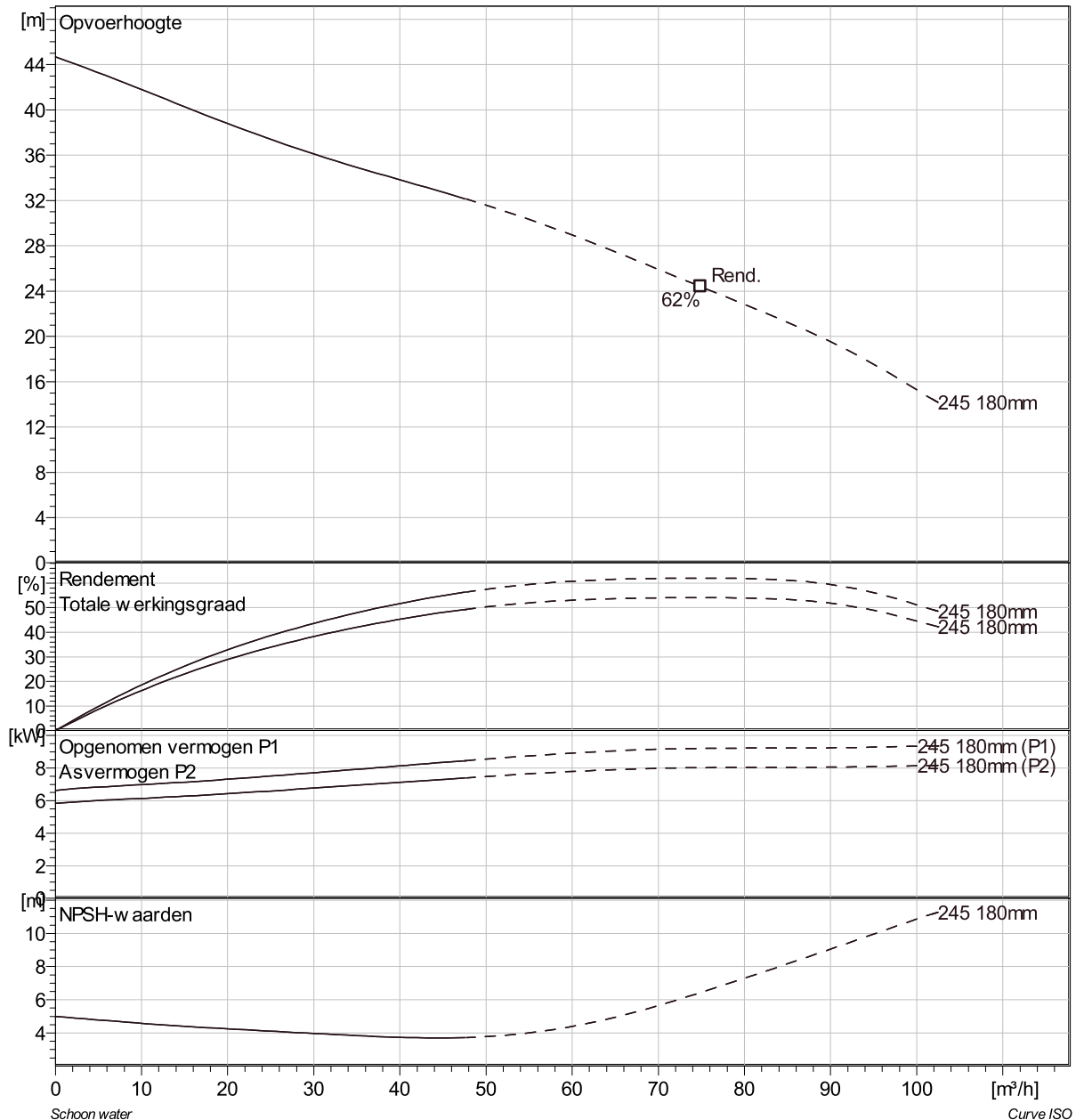
Pomp

Persaansluiting	80 mm
Diameter aanzuigzijde	90 mm
Impeller diameter	180 mm
Aantal bladen	2

Motor

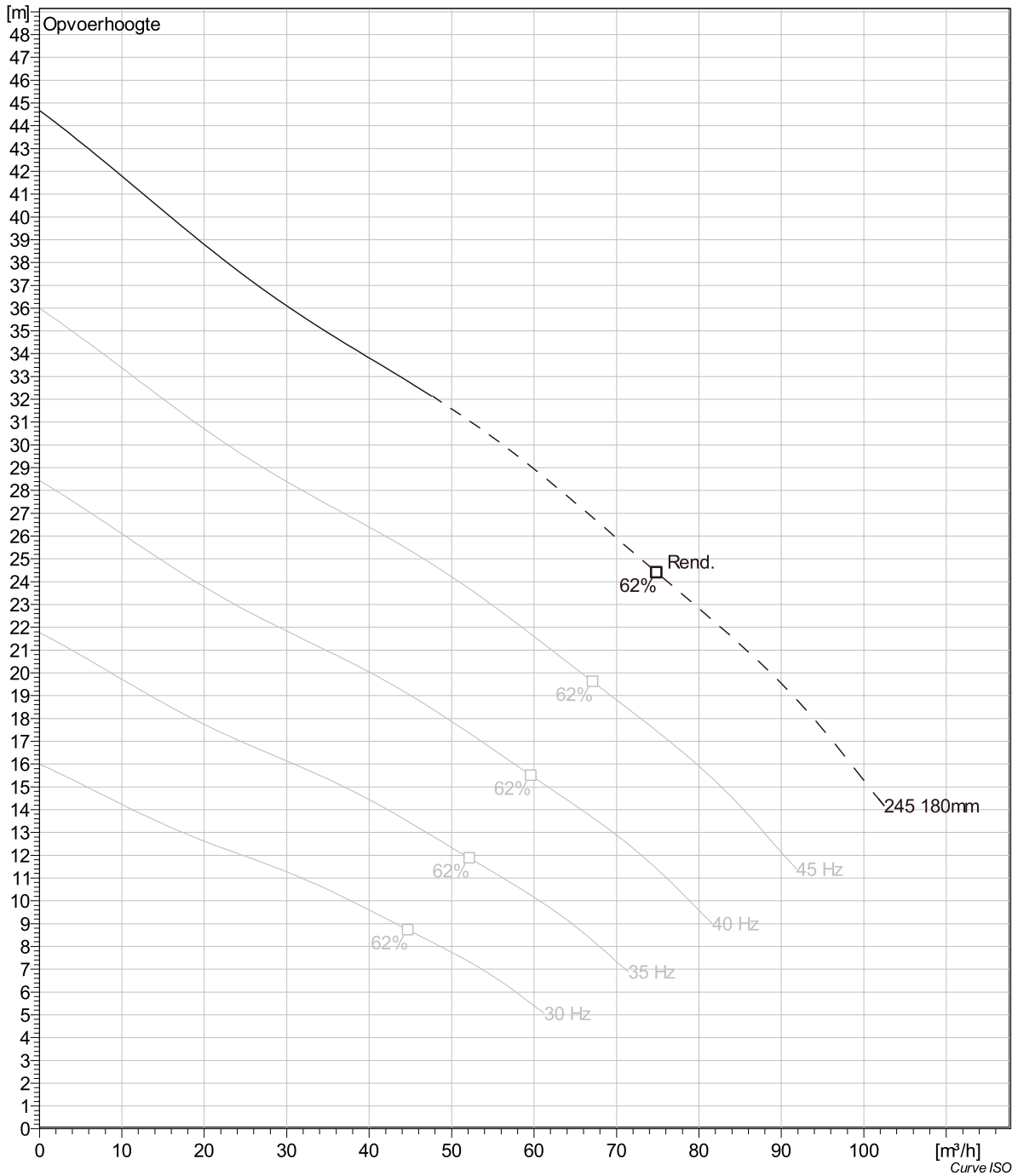
Motor #	N3127.161 21-11-2AL-W 7.4KW
Stator variant	28
Frequentie	50 Hz
Nominale spanning	190 V
Aantal polen	2
Fasen	3~
Nominaal vermogen	7,4 kW
Toegekende stroom	30 A
Aanloopstroom	274 A
Nominaal toerental	2910 rpm

Vermogensfactor	
1/1 Load	0,85
3/4 Load	0,79
1/2 Load	0,69
Rendement	
1/1 Load	87,5 %
3/4 Load	87,9 %
1/2 Load	86,7 %



Project	Project ID	Created by	Created on 10/5/2018	Last update
---------	------------	------------	-------------------------	-------------

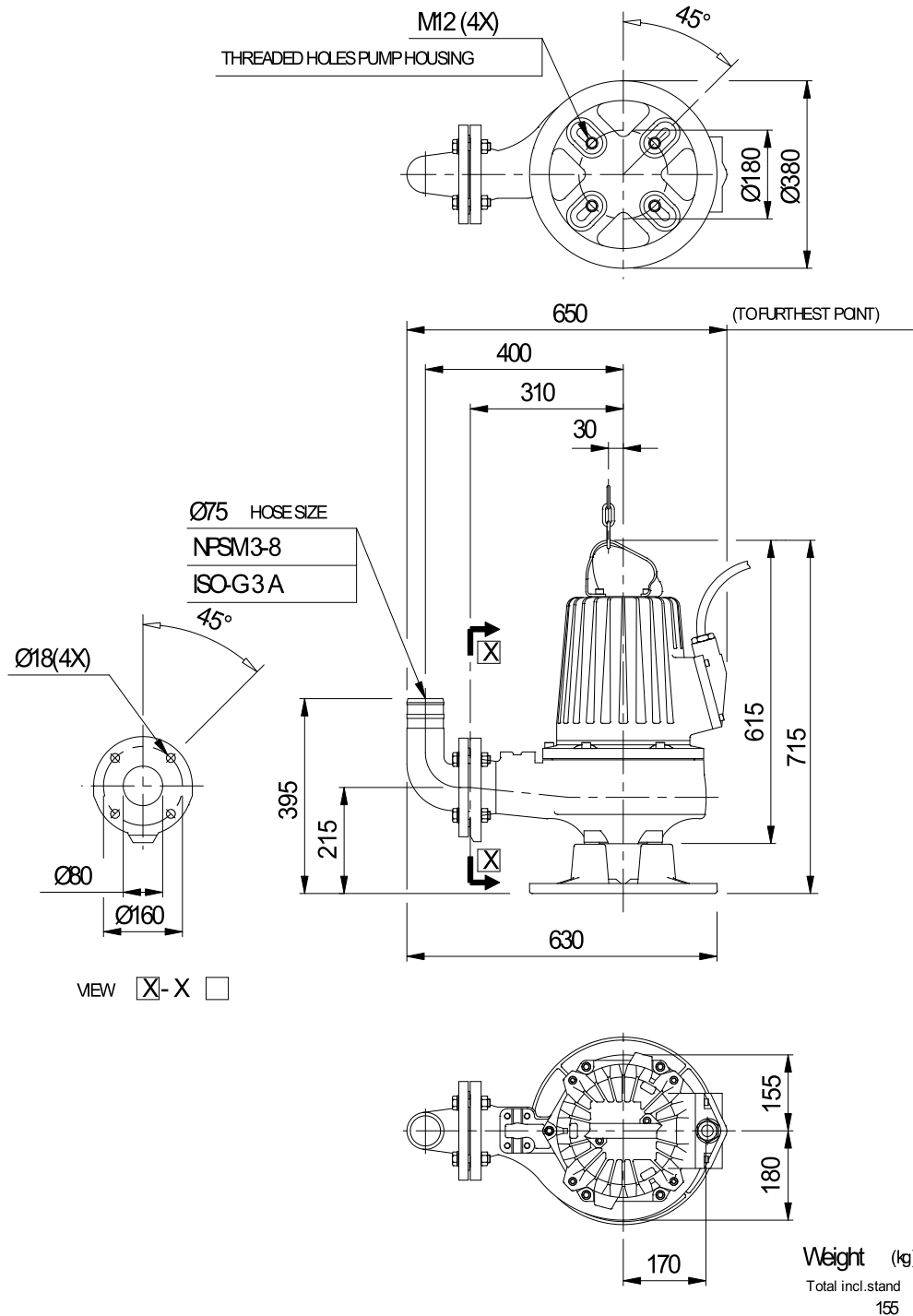
NS 3127 SH 3~ Adaptive 245 VFD Analysis



Project	Project ID	Created by	Created on	Last update
			10/5/2018	

NS 3127 SH 3~ Adaptive 245

Dimensional drawing



Dimensional dwg
FS, NS3127 SH

Project	Project ID	Created by	Created on 10/5/2018	Last update
---------	------------	------------	-------------------------	-------------