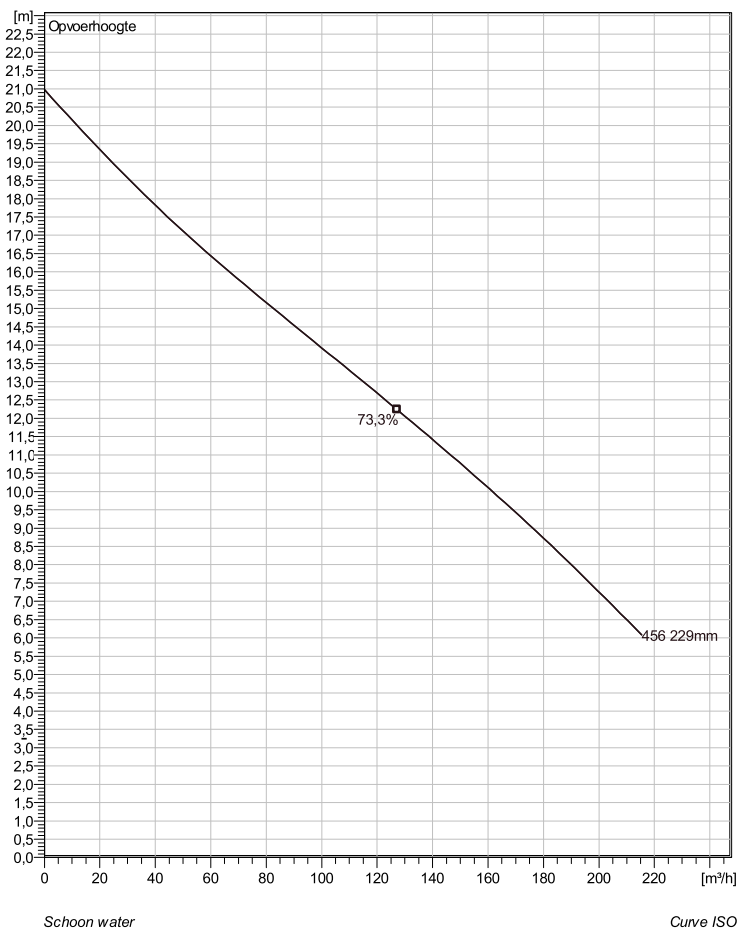


NP 3153 HT 3~ 456

Technische specificaties



Note: Picture might not correspond to the current configuration.

General

Dompelbare pompen voorzien van een verstoppingsongevelige N-waaiër. Geschikt voor afvalwater met grotere delen zoals rioolwater, regenwater en industriële afvalwater. Materiaal gietijzer.

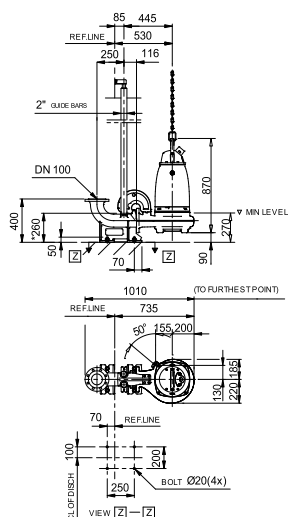
Impeller

Impeller material	Grey cast iron
Persaansluiting	100 mm
Diameter aanzuigzijde	100 mm
Impeller diameter	229 mm
Aantal bladen	2

Motor

Motor #	N3153.181 21-15-4AA-W 7.5KW standaard
Stator variant	2
Frequentie	50 Hz
Nominale spanning	400 V
Aantal polen	4
Fasen	3~
Nominaal vermogen	7,5 kW
Toegekende stroom	16 A
Aanloopstroom	105 A
Nominaal toerental	1465 rpm
Vermogensfactor	
1/1 Load	0,77
3/4 Load	0,70
1/2 Load	0,56
Motor efficiency	
1/1 Load	87,0 %
3/4 Load	87,5 %
1/2 Load	86,0 %

Soort installatie: Semi Permanent, Nat



* DIMENSION TO ENDS OF GUIDE BARS

Weight

Dimensional dwg
NP-PP-3153HT

Project omschrijving	Projectnummer	Aangemaakt door:	Aangemaakt op 9/27/2018	Laatste wijziging
----------------------	---------------	------------------	----------------------------	-------------------

NP 3153 HT 3~ 456

Karakteristiek

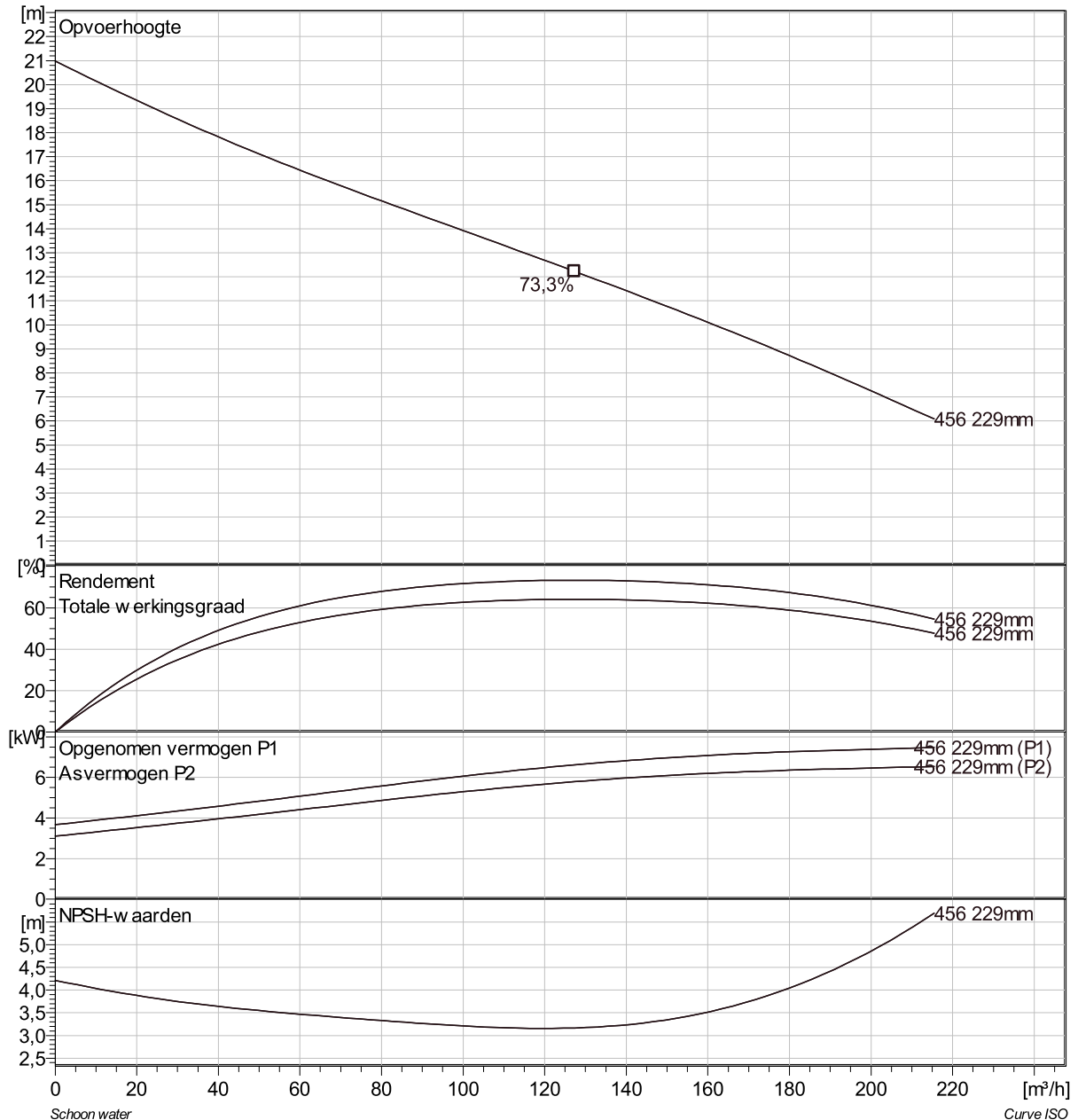
Pomp

Persaansluiting	100 mm
Diameter aanzuigzijde	100 mm
Impeller diameter	229 mm
Aantal bladen	2

Motor

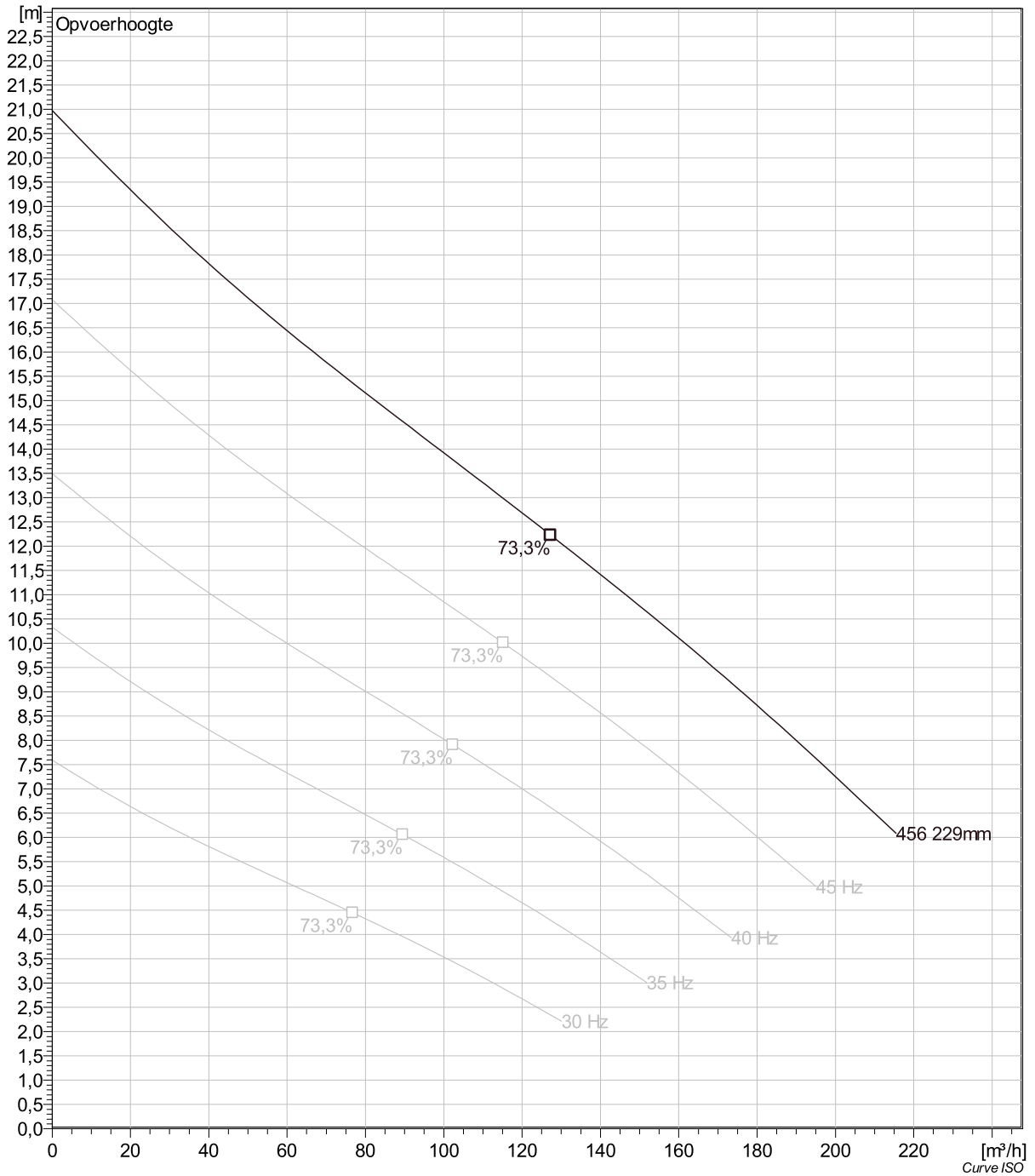
Motor #	N3153.181 21-15-4AA-W 7.5KW
Stator variant	2
Frequentie	50 Hz
Nominale spanning	400 V
Aantal polen	4
Fasen	3~
Nominaal vermogen	7,5 kW
Toegekende stroom	16 A
Aanloopstroom	105 A
Nominaal toerental	1465 rpm

Vermogensfactor	
1/1 Load	0,77
3/4 Load	0,70
1/2 Load	0,56
Motor efficiency	
1/1 Load	87,0 %
3/4 Load	87,5 %
1/2 Load	86,0 %



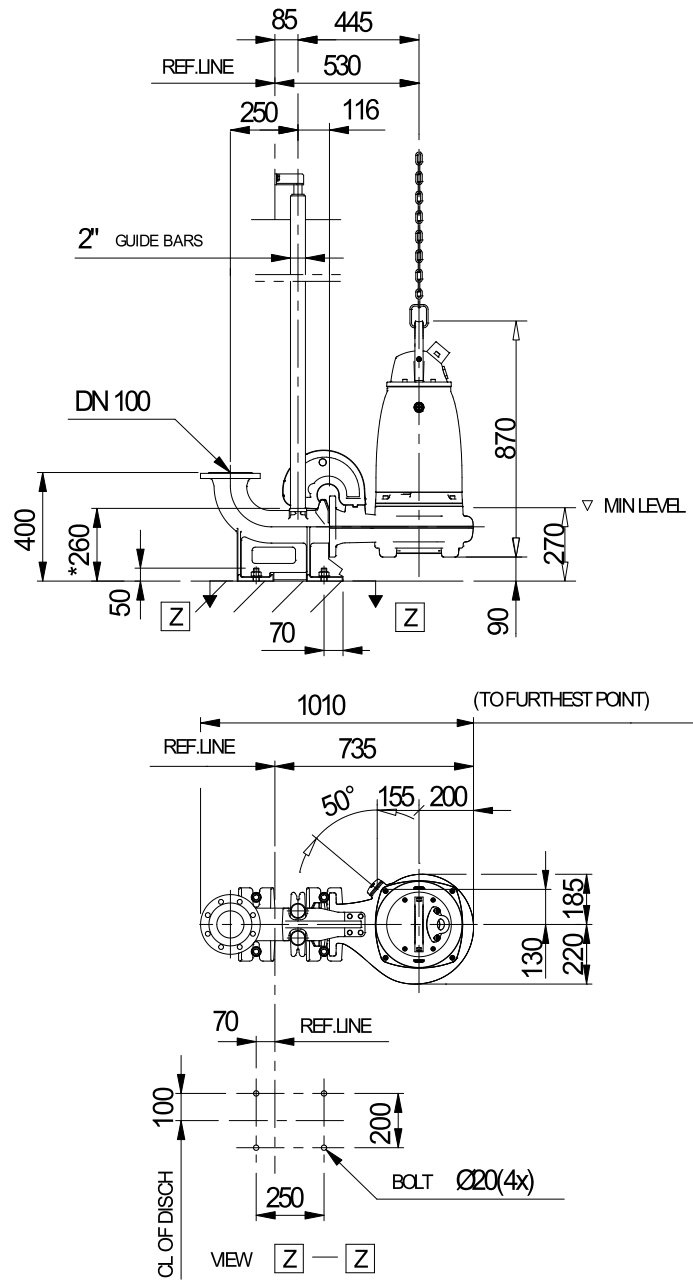
Project omschrijving	Projectnummer	Aangemaakt door:	Aangemaakt op 9/27/2018	Laatste wijziging
----------------------	---------------	------------------	----------------------------	-------------------

NP 3153 HT 3~ 456 VFD Analysis



Project omschrijving	Projectnummer	Aangemaakt door:	Aangemaakt op 9/27/2018	Laatste wijziging
----------------------	---------------	------------------	----------------------------	-------------------

NP 3153 HT 3~ 456 Dimensional drawing



* DIMENSION TO ENDS OF GUIDE BARS

Weight

Dimensional dwg
NP,FP3153HT

Project omschrijving	Projectnummer	Aangemaakt door:	Aangemaakt op 9/27/2018	Laatste wijziging
----------------------	---------------	------------------	----------------------------	-------------------