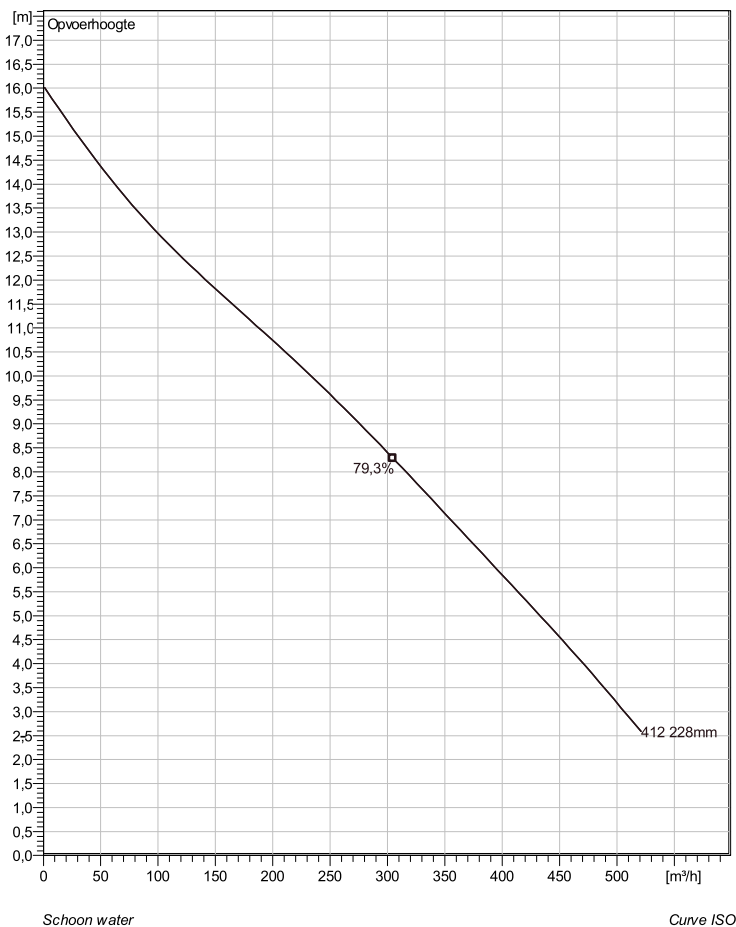


NP 3153 LT 3~ 412 Technische specificaties



Note: Picture might not correspond to the current configuration.

General

Dompelbare pompen voorzien van een verstopingsgevoelige N-waaiër. Geschikt voor afvalwater met grotere delen zoals rioolwater, regenwater en industriële afvalwater. Materiaal gietijzer.

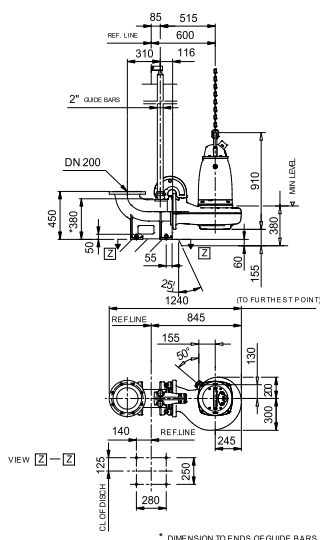
Impeller

| | |
|-----------------------|----------------|
| Impeller material | Grey cast iron |
| Persaansluiting | 200 mm |
| Diameter aanzuigzijde | 200 mm |
| Impeller diameter | 228 mm |
| Aantal bladen | 2 |

Motor

| | |
|--------------------|-------------------------------------|
| Motor # | N3153.181 21-15-4AA-W 9KW standaard |
| Stator variant | 2 |
| Frequentie | 50 Hz |
| Nominale spanning | 400 V |
| Aantal polen | 4 |
| Fasen | 3~ |
| Nominaal vermogen | 9 kW |
| Toegekende stroom | 19 A |
| Aanloopstroom | 105 A |
| Nominaal toerental | 1460 rpm |
| Vermogensfactor | |
| 1/1 Load | 0,81 |
| 3/4 Load | 0,75 |
| 1/2 Load | 0,62 |
| Motor efficiency | |
| 1/1 Load | 86,0 % |
| 3/4 Load | 87,0 % |
| 1/2 Load | 86,5 % |

Soort installatie: Semi Permanent, Nat



Note: 4 Poles Motor

Weight

Dimensional dwg
NP-3153LT

| | | | | |
|----------------------|---------------|------------------|----------------------------|-------------------|
| Project omschrijving | Projectnummer | Aangemaakt door: | Aangemaakt op 9/27/2018 | Laatste wijziging |
|----------------------|---------------|------------------|----------------------------|-------------------|

NP 3153 LT 3~ 412

Karakteristiek

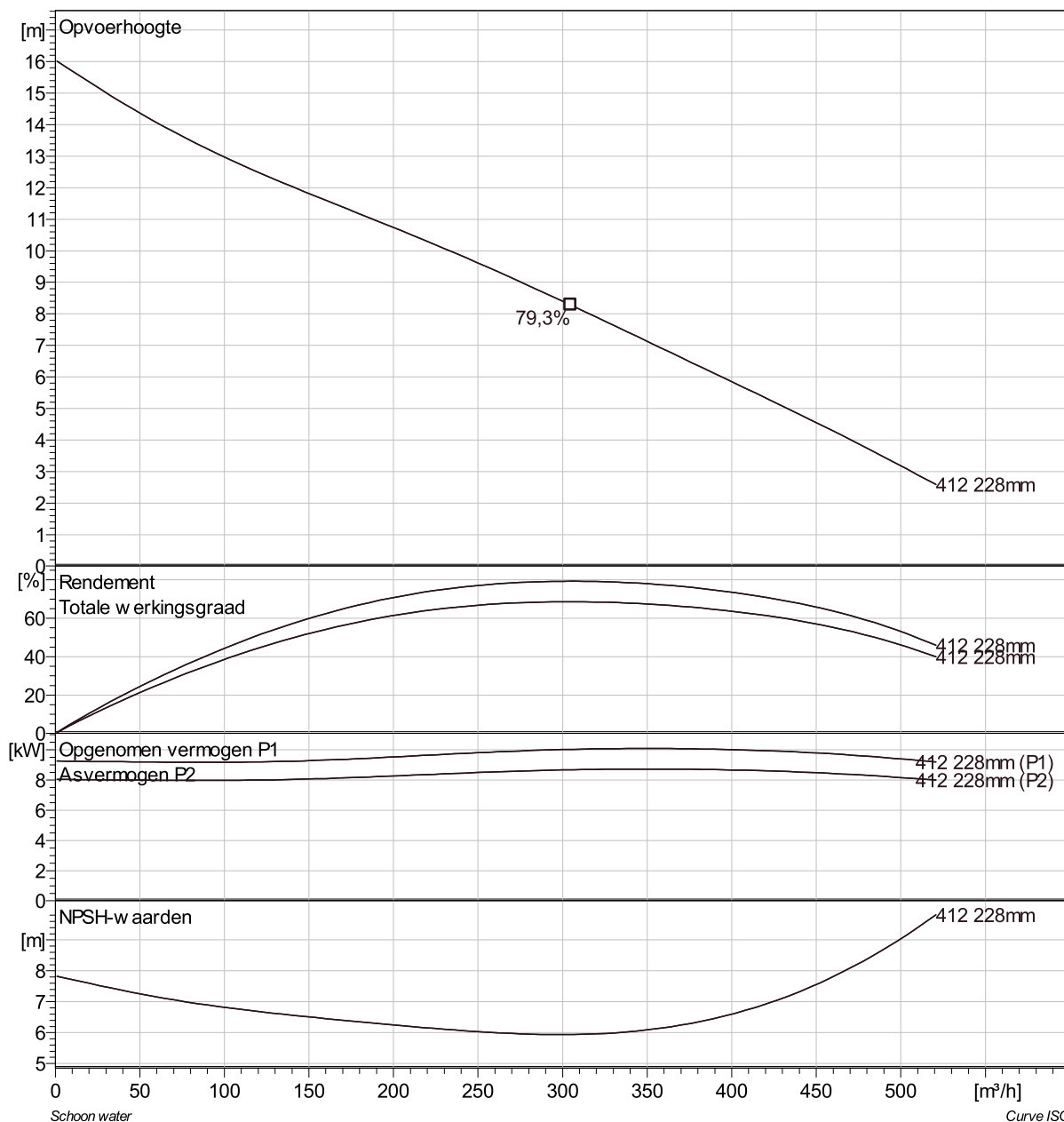
Pomp

| | |
|-----------------------|--------|
| Persaansluiting | 200 mm |
| Diameter aanzuigzijde | 200 mm |
| Impeller diameter | 228 mm |
| Aantal bladen | 2 |

Motor

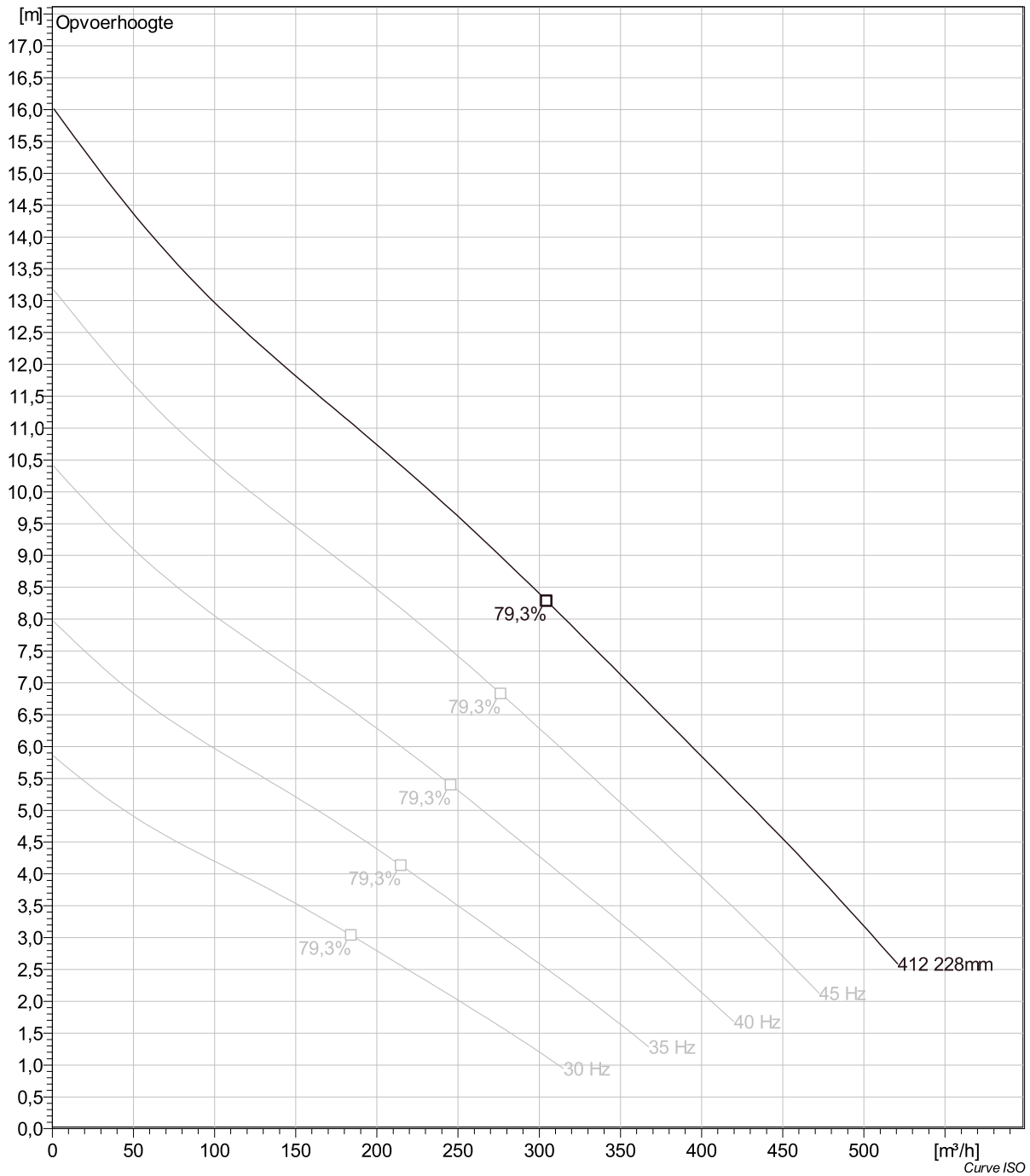
| | |
|--------------------|---------------------------|
| Motor # | N3153.181 21-15-4AA-W 9KW |
| Stator variant | 2 |
| Frequentie | 50 Hz |
| Nominale spanning | 400 V |
| Aantal polen | 4 |
| Fasen | 3~ |
| Nominaal vermogen | 9 kW |
| Toegekende stroom | 19 A |
| Aanloopstroom | 105 A |
| Nominaal toerental | 1460 rpm |

| | |
|------------------|--------|
| Vermogensfactor | |
| 1/1 Load | 0,81 |
| 3/4 Load | 0,75 |
| 1/2 Load | 0,62 |
| Motor efficiency | |
| 1/1 Load | 86,0 % |
| 3/4 Load | 87,0 % |
| 1/2 Load | 86,5 % |



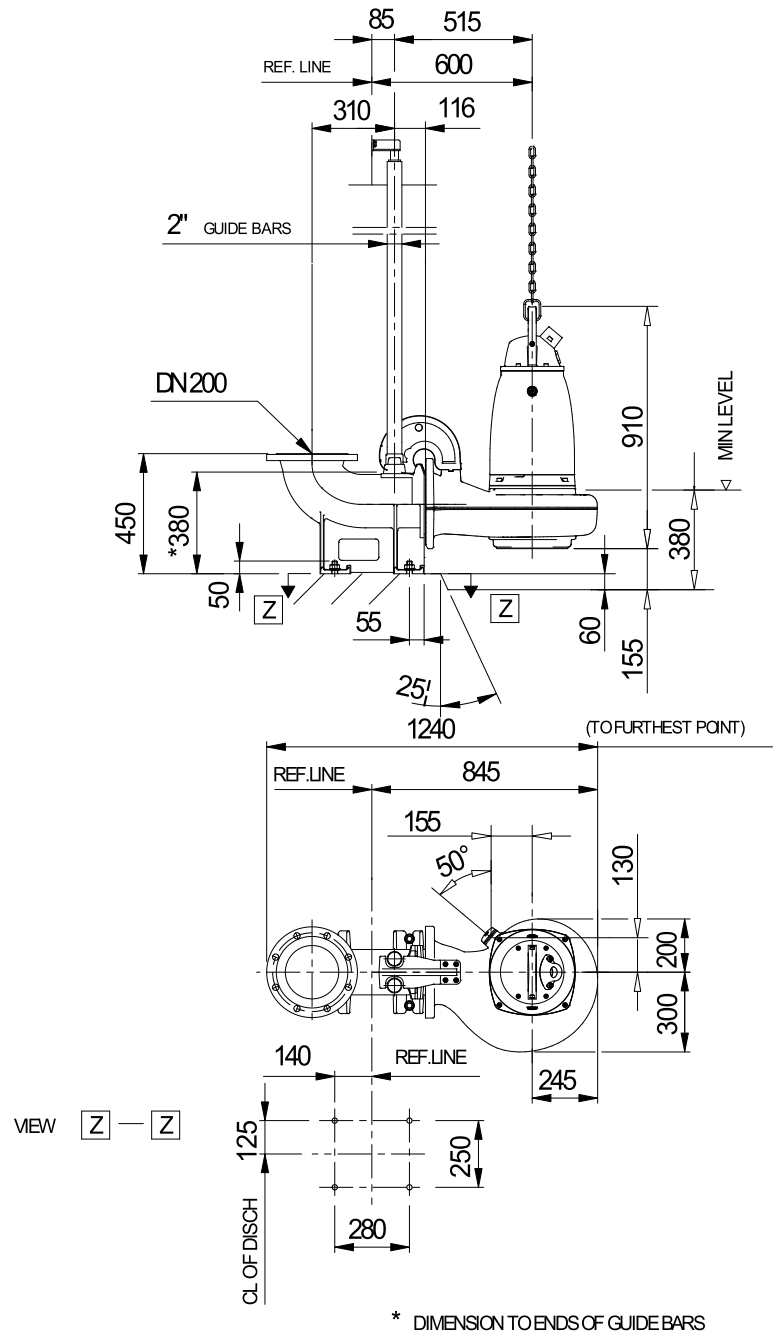
| | | | | |
|----------------------|---------------|------------------|----------------------------|-------------------|
| Project omschrijving | Projectnummer | Aangemaakt door: | Aangemaakt op 9/27/2018 | Laatste wijziging |
|----------------------|---------------|------------------|----------------------------|-------------------|

NP 3153 LT 3~ 412 VFD Analysis



| | | | | |
|----------------------|---------------|------------------|----------------------------|-------------------|
| Project omschrijving | Projectnummer | Aangemaakt door: | Aangemaakt op 9/27/2018 | Laatste wijziging |
|----------------------|---------------|------------------|----------------------------|-------------------|

NP 3153 LT 3~ 412 Dimensional drawing



Note: 4 Poles Mtor

Weight

Dimensional dwg
NP3153LT

| | | | | |
|----------------------|---------------|------------------|----------------------------|-------------------|
| Project omschrijving | Projectnummer | Aangemaakt door: | Aangemaakt op 9/27/2018 | Laatste wijziging |
|----------------------|---------------|------------------|----------------------------|-------------------|