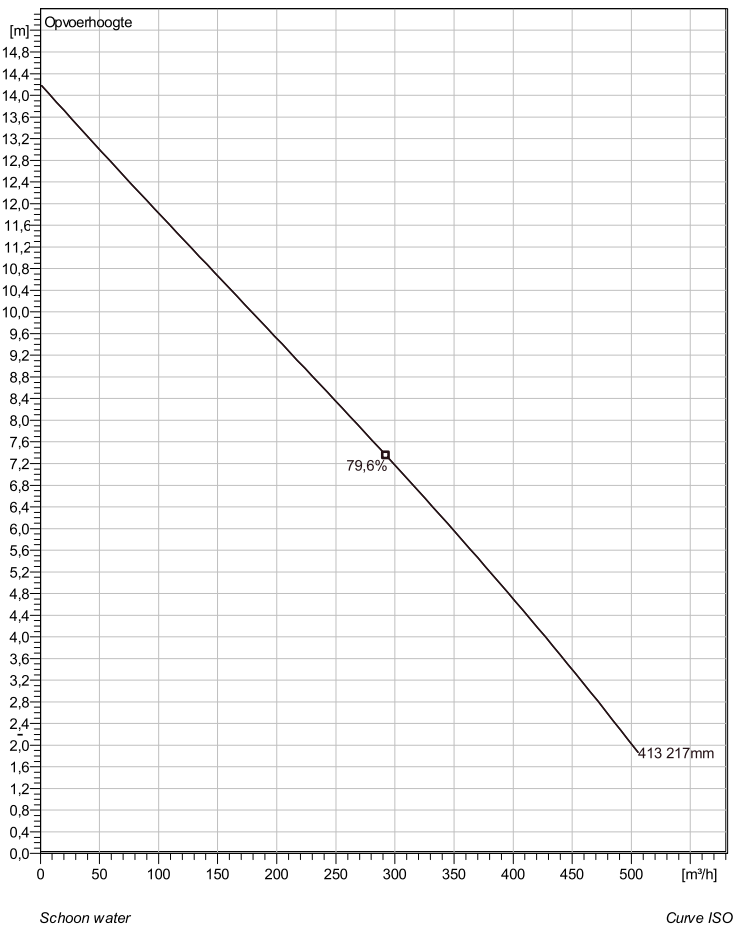


## NP 3153 LT 3~ 413 Technische specificaties



Note: Picture might not correspond to the current configuration.

### General

Dompelbare pompen voorzien van een verstoppingsongevoeilige N-waaijer. Geschikt voor afvalwater met grotere delen zoals rioolwater, regenwater en industriële afvalwater. Materiaal gietijzer.

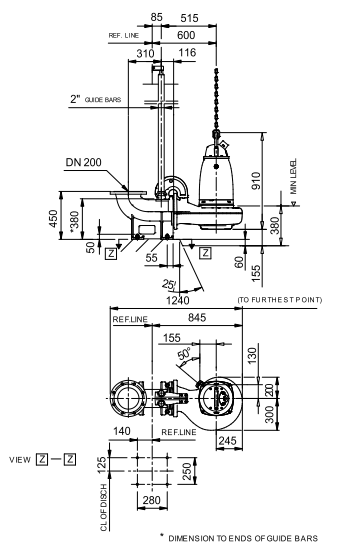
### Impeller

Impeller material	Grey cast iron
Persaansluiting	200 mm
Diameter aanzuigzijde	200 mm
Impeller diameter	217 mm
Aantal bladen	2

### Motor

Motor #	N3153.181 21-15-4AA-W 9KW standaard
Stator variant	2
Frequentie	50 Hz
Nominale spanning	400 V
Aantal polen	4
Fasen	3~
Nominaal vermogen	9 kW
Toegekende stroom	19 A
Aanloopstroom	105 A
Nominaal toerental	1460 rpm
Vermogensfactor	
1/1 Load	0,81
3/4 Load	0,75
1/2 Load	0,62
Motor efficiency	
1/1 Load	86,0 %
3/4 Load	87,0 %
1/2 Load	86,5 %

### Soort installatie: Semi Permanent, Nat



Note: 4 Poles Motor

Weight

Dimensional dwg  
NP-3153LT

Project omschrijving	Projectnummer	Aangemaakt door:	Aangemaakt op 9/27/2018	Laatste wijziging
----------------------	---------------	------------------	----------------------------	-------------------

## NP 3153 LT 3~ 413

### Karakteristiek

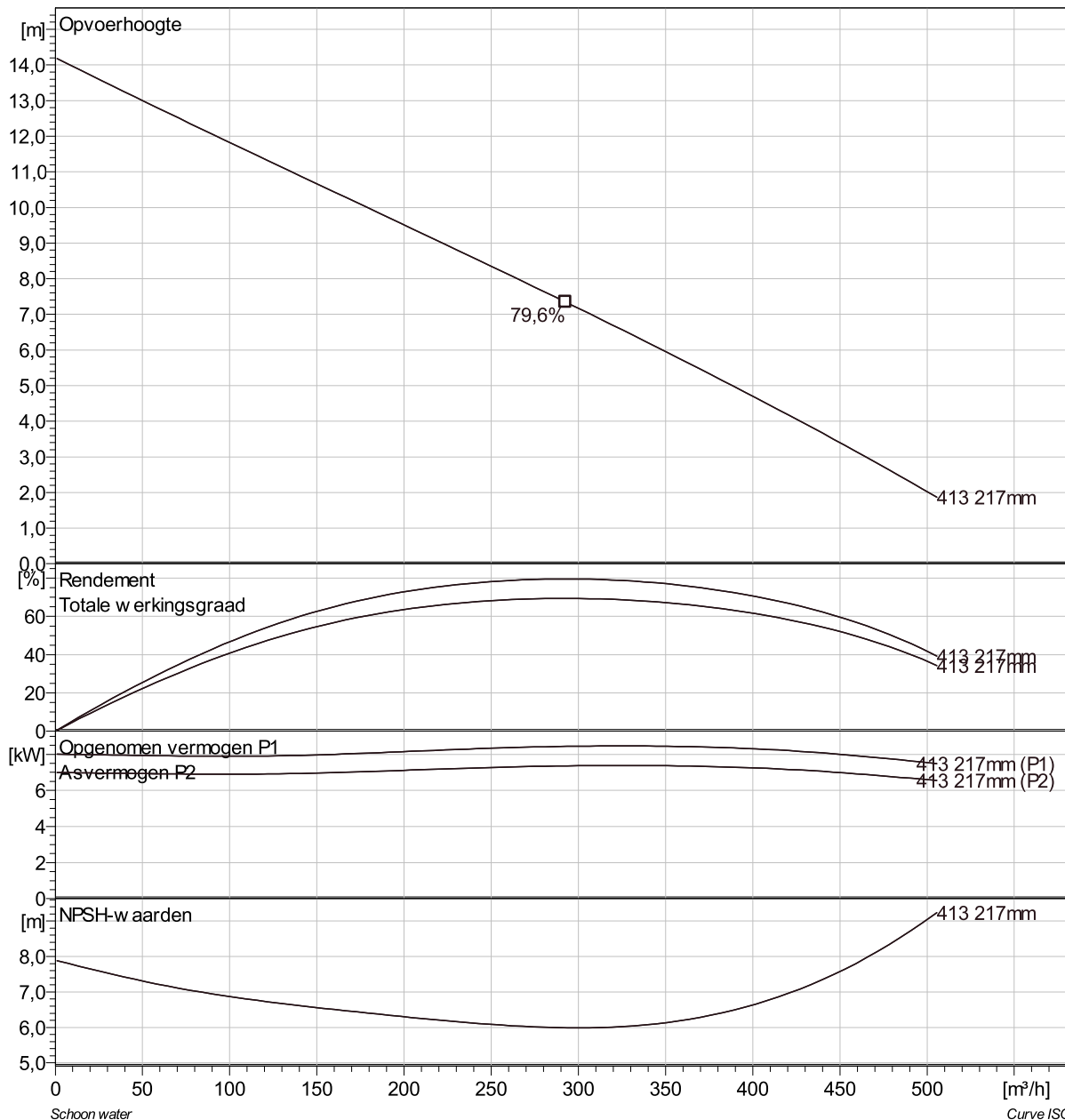
#### Pomp

Persaansluiting	200 mm
Diameter aanzuigzijde	200 mm
Impeller diameter	217 mm
Aantal bladen	2

#### Motor

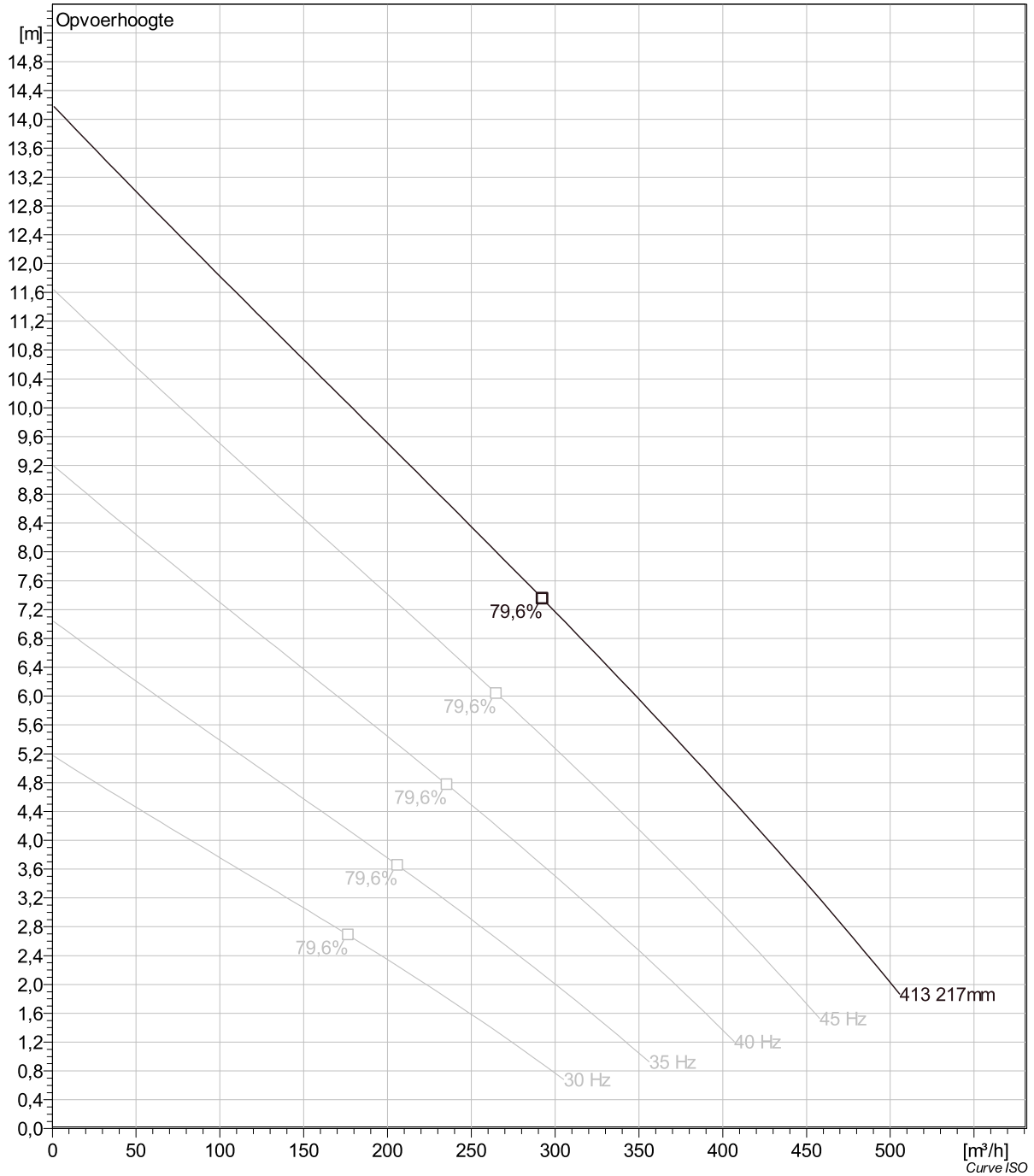
Motor #	N3153.181 21-15-4AA-W 9KW
Stator variant	2
Frequentie	50 Hz
Nominale spanning	400 V
Aantal polen	4
Fasen	3~
Nominaal vermogen	9 kW
Toegekende stroom	19 A
Aanloopstroom	105 A
Nominaal toerental	1460 rpm

Vermogensfactor	
1/1 Load	0,81
3/4 Load	0,75
1/2 Load	0,62
Motor efficiency	
1/1 Load	86,0 %
3/4 Load	87,0 %
1/2 Load	86,5 %



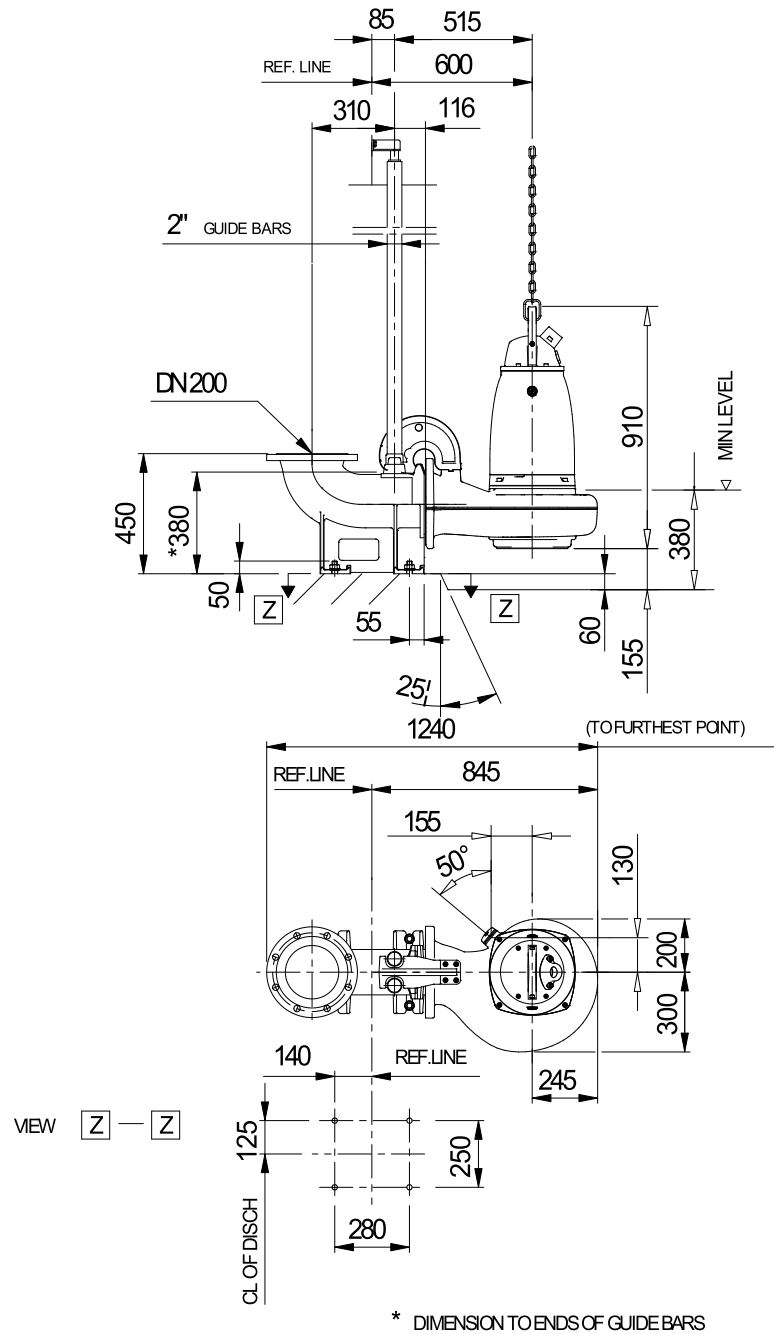
Project omschrijving	Projectnummer	Aangemaakt door:	Aangemaakt op 9/27/2018	Laatste wijziging
----------------------	---------------	------------------	----------------------------	-------------------

## NP 3153 LT 3~ 413 VFD Analysis



Project omschrijving	Projectnummer	Aangemaakt door:	Aangemaakt op 9/27/2018	Laatste wijziging
----------------------	---------------	------------------	----------------------------	-------------------

## NP 3153 LT 3~ 413 Dimensional drawing



Note: 4 Poles Mtor

Weight

Dimensional dwg  
NP3153LT

Project omschrijving	Projectnummer	Aangemaakt door:	Aangemaakt op 9/27/2018	Laatste wijziging
----------------------	---------------	------------------	----------------------------	-------------------