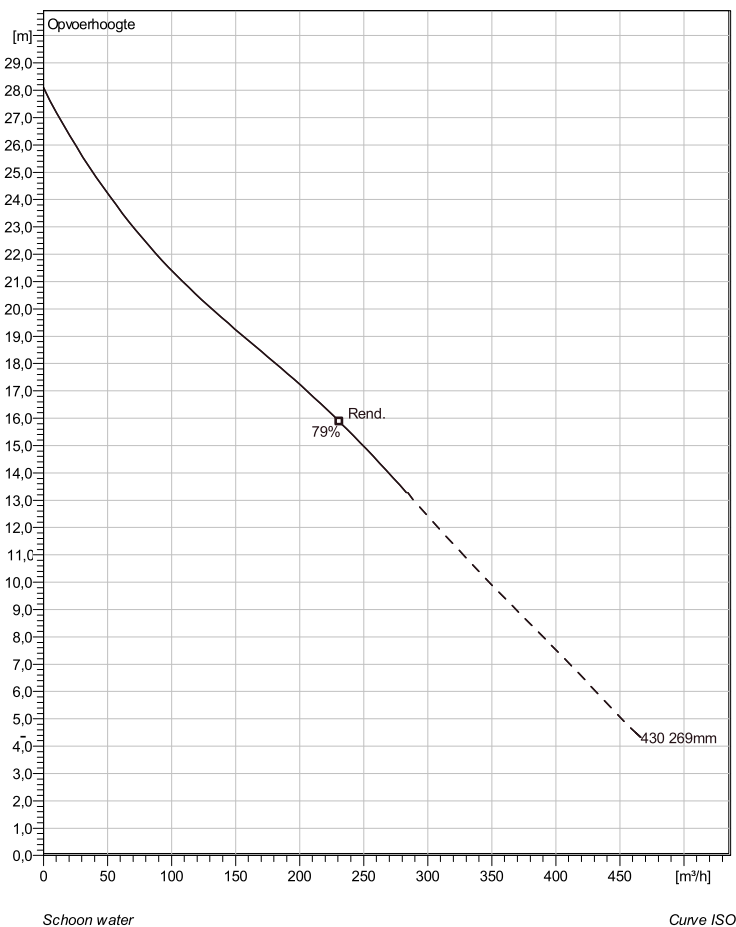


NP 3153 MT 3~ 430 Technische specificaties



Note: Picture might not correspond to the current configuration.

General

Dompelbare pompen voorzien van een verstopingsongevoeilige N-waaiër. Geschikt voor afvalwater met grotere delen zoals rioolwater, regenwater en industriële afvalwater. Materiaal gietijzer.

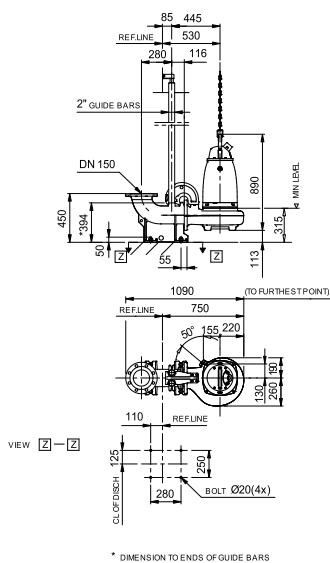
Impeller

Impeller materiaal	Grey cast iron
Persaansluiting	150 mm
Diameter aanzuigzijde	150 mm
Impeller diameter	269 mm
Aantal bladen	2

Motor

Motor #	N3153.181 21-18-4AA-W 13.5KW standaard
Stator variant	2
Frequentie	50 Hz
Nominale spanning	230 V
Aantal polen	4
Fasen	3~
Nominaal vermogen	13,5 kW
Toegekende stroom	47 A
Aanloopstroom	250 A
Nominaal toerental	1455 rpm
Vermogensfactor	
1/1 Load	0,84
3/4 Load	0,79
1/2 Load	0,68
Motor efficiency	
1/1 Load	86,5 %
3/4 Load	88,0 %
1/2 Load	88,5 %

Soort installatie: Semi Permanent, Nat



Project	Project ID	Created by	Created on 9/27/2018	Last update
---------	------------	------------	-------------------------	-------------

NP 3153 MT 3~ 430

Karakteristiek

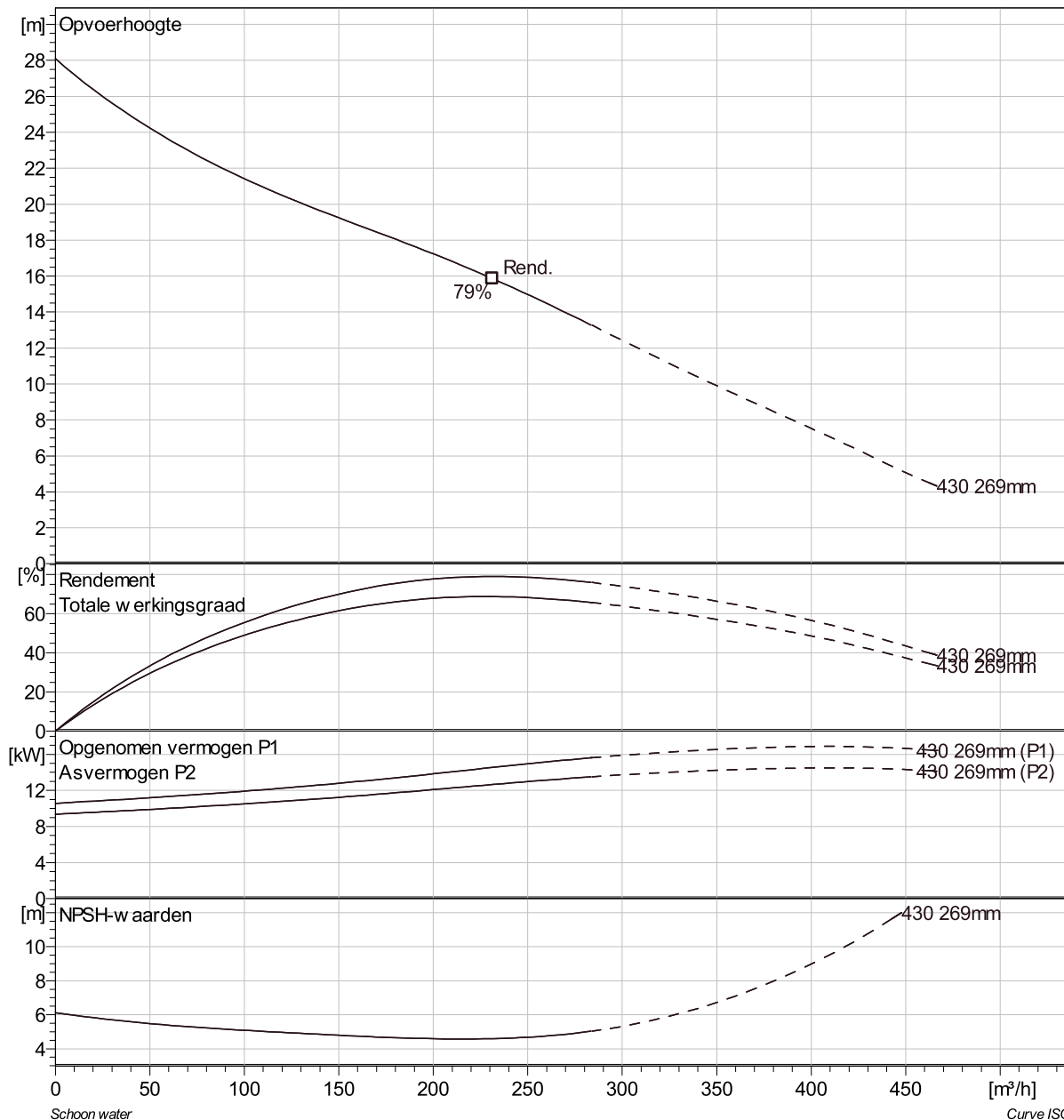
Pomp

Persaansluiting 150 mm
 Diameter aanzuigzijde 150 mm
 Impeller diameter 269 mm
 Aantal bladen 2

Motor

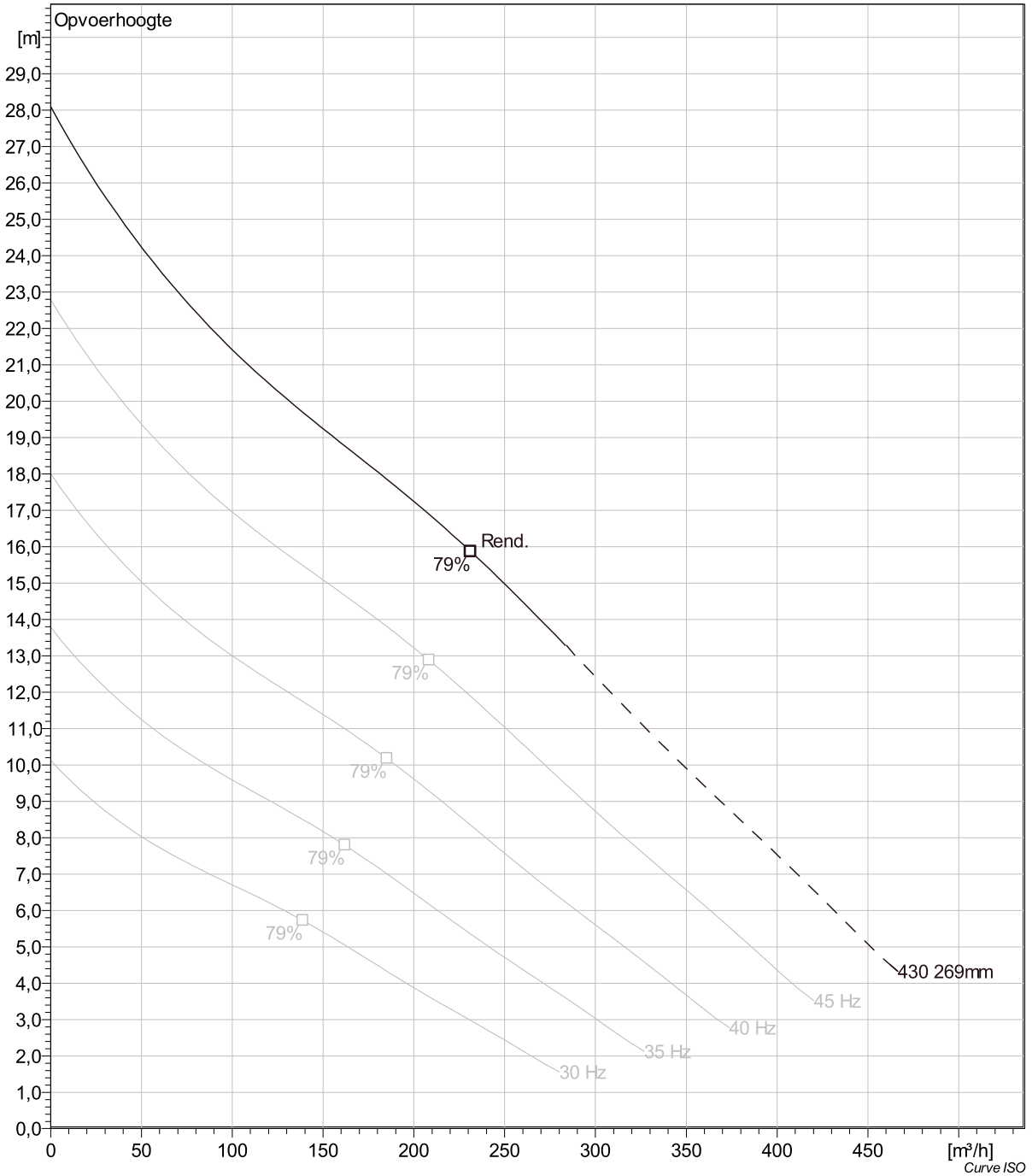
Motor # N3153.181 21-18-4AA-W 13.5KW
 Stator variant 2
 Frequentie 50 Hz
 Nominale spanning 230 V
 Aantal polen 4
 Fasen 3~
 Nominaal vermogen 13,5 kW
 Toegekende stroom 47 A
 Aanloopstroom 250 A
 Nominaal toerental 1455 rpm

Vermogensfactor
 1/1 Load 0,84
 3/4 Load 0,79
 1/2 Load 0,68
 Motor efficiency
 1/1 Load 86,5 %
 3/4 Load 88,0 %
 1/2 Load 88,5 %



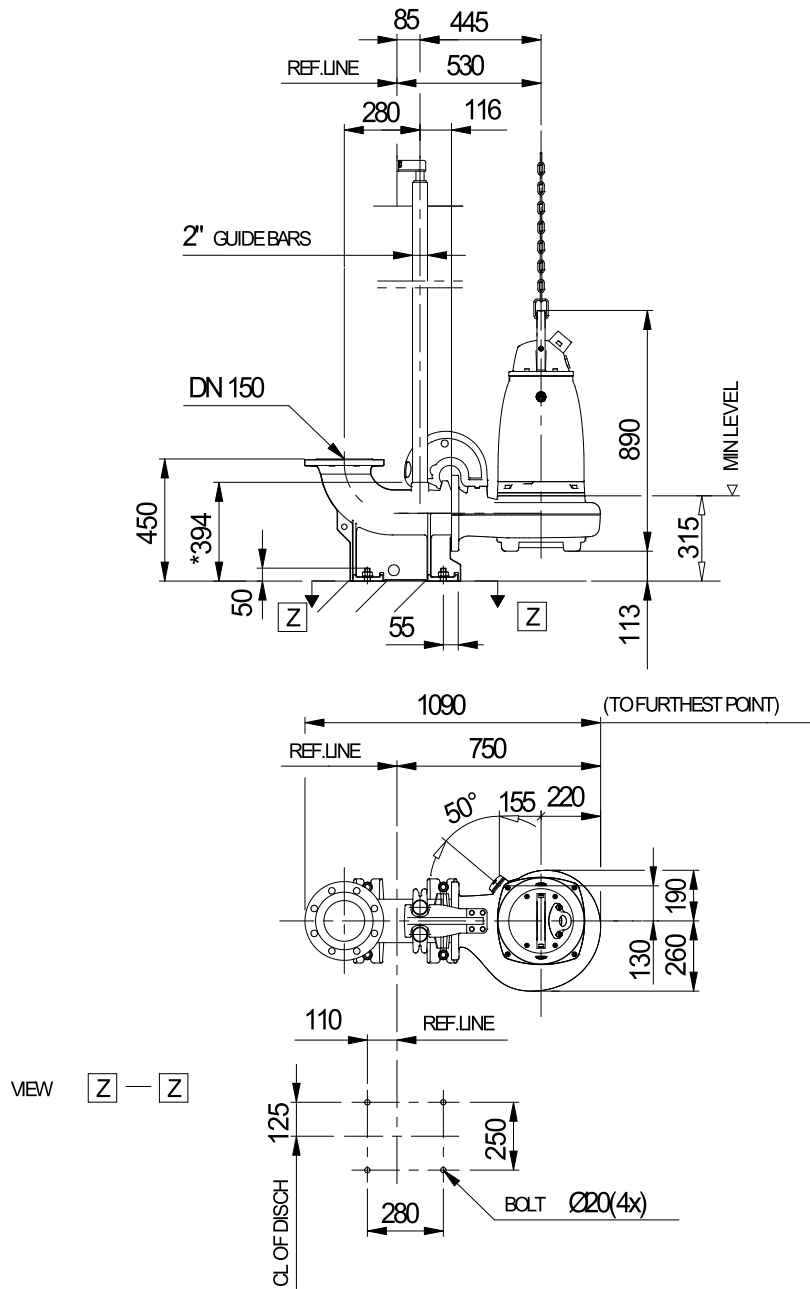
Project	Project ID	Created by	Created on 9/27/2018	Last update
---------	------------	------------	-------------------------	-------------

NP 3153 MT 3~ 430 VFD Analysis



Project	Project ID	Created by	Created on	Last update
			9/27/2018	

NP 3153 MT 3~ 430 Dimensional drawing



* DIMENSION TO ENDS OF GUIDE BARS

Dimensional dwg
NP,FP3153MT

Project	Project ID	Created by	Created on	Last update
			9/27/2018	