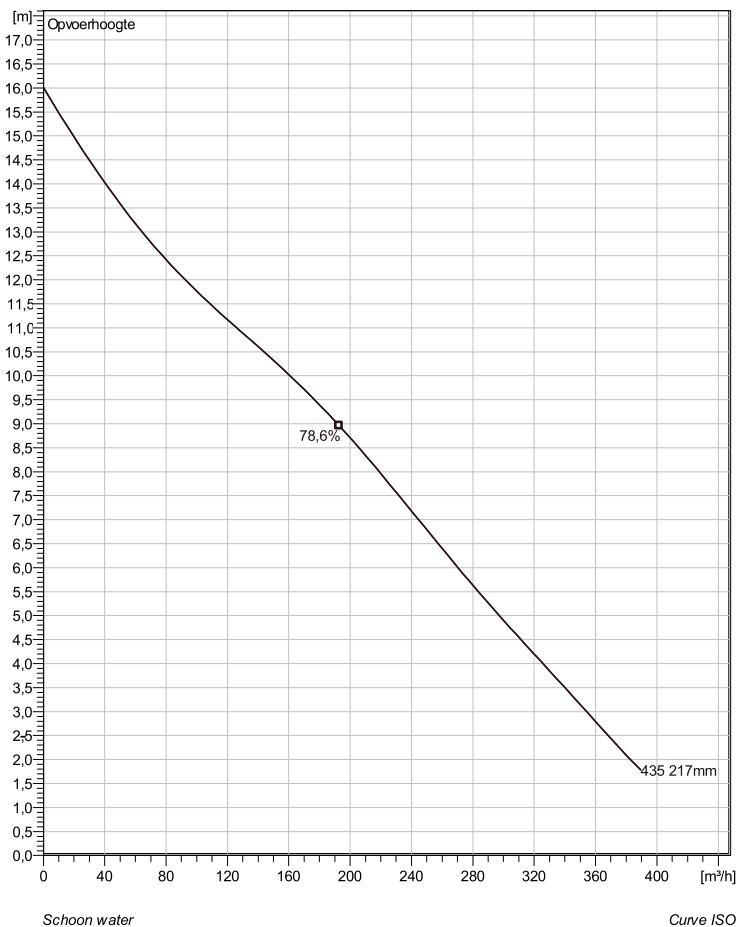


NP 3153 MT 3~ 435

Technische specificaties



Note: Picture might not correspond to the current configuration.

General

Dompelbare pompen voorzien van een verstopingsgevoelige N-waai. Geschikt voor afvalwater met grotere delen zoals rioolwater, regenwater en industriële afvalwater. Materiaal gietijzer.

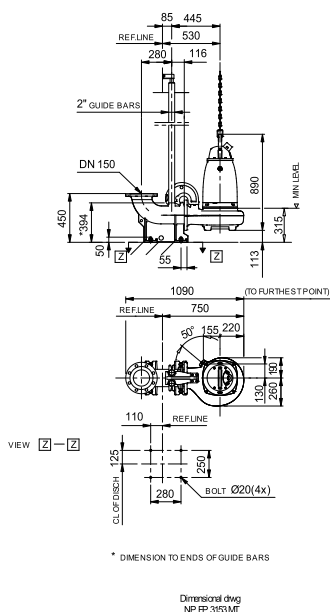
Impeller

Impeller material	Grey cast iron
Persaansluiting	150 mm
Diameter aanzuigzijde	150 mm
Impeller diameter	217 mm
Aantal bladen	2

Motor

Motor #	N3153.181 21-15-4AA-W 7.5KW standaard
Stator variant	2
Frequentie	50 Hz
Nominale spanning	230 V
Aantal polen	4
Fasen	3~
Nominaal vermogen	7,5 kW
Toegekende stroom	28 A
Aanloopstroom	181 A
Nominaal toerental	1465 rpm
Vermogensfactor	
1/1 Load	0,78
3/4 Load	0,70
1/2 Load	0,57
Motor efficiency	
1/1 Load	87,0 %
3/4 Load	87,5 %
1/2 Load	86,0 %

Soort installatie: Semi Permanent, Nat



Project	Project ID	Created by	Created on	Last update
			9/27/2018	

NP 3153 MT 3~ 435

Karakteristiek

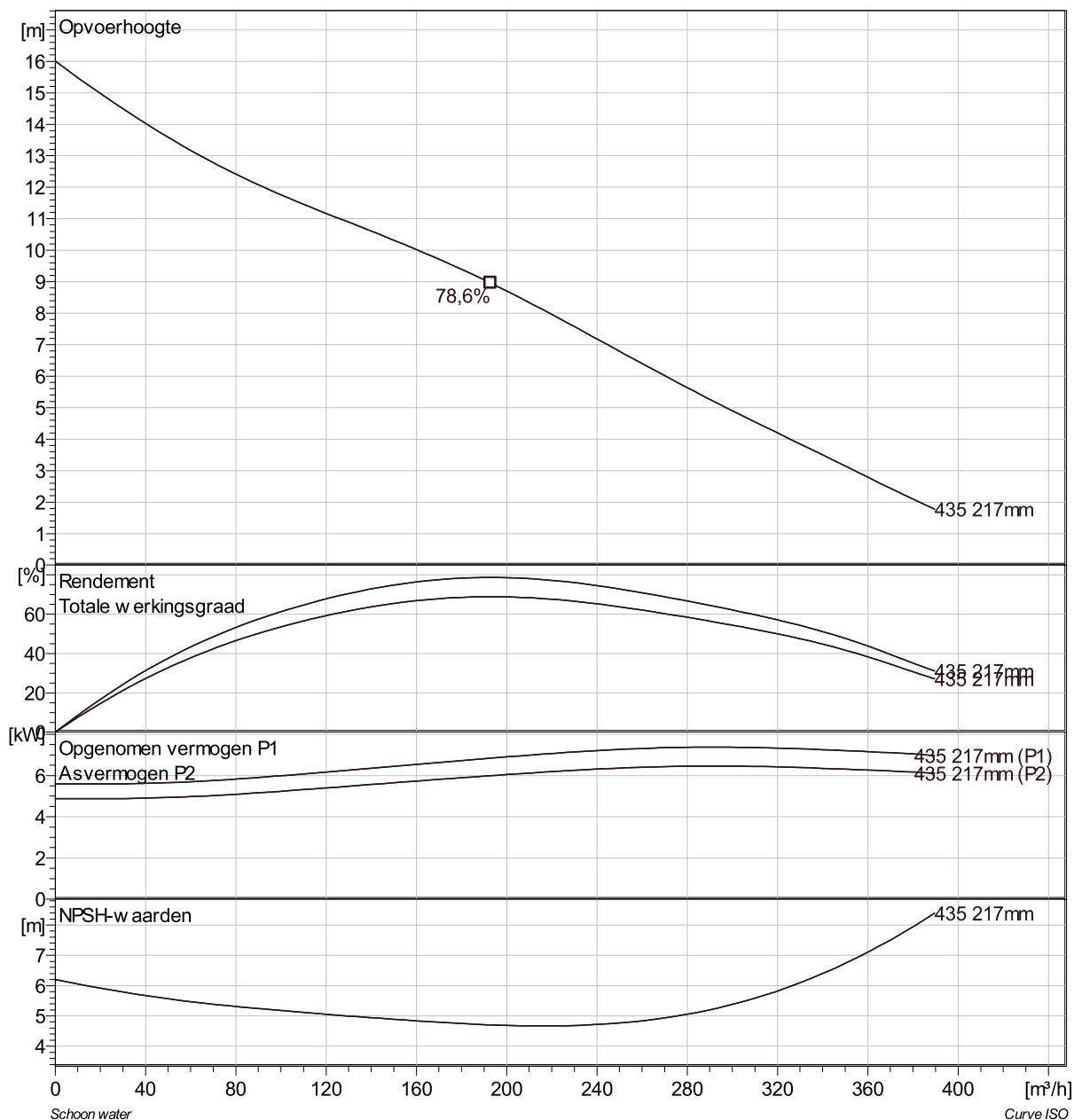
Pomp

Persaansluiting	150 mm
Diameter aanzuigzijde	150 mm
Impeller diameter	217 mm
Aantal bladen	2

Motor

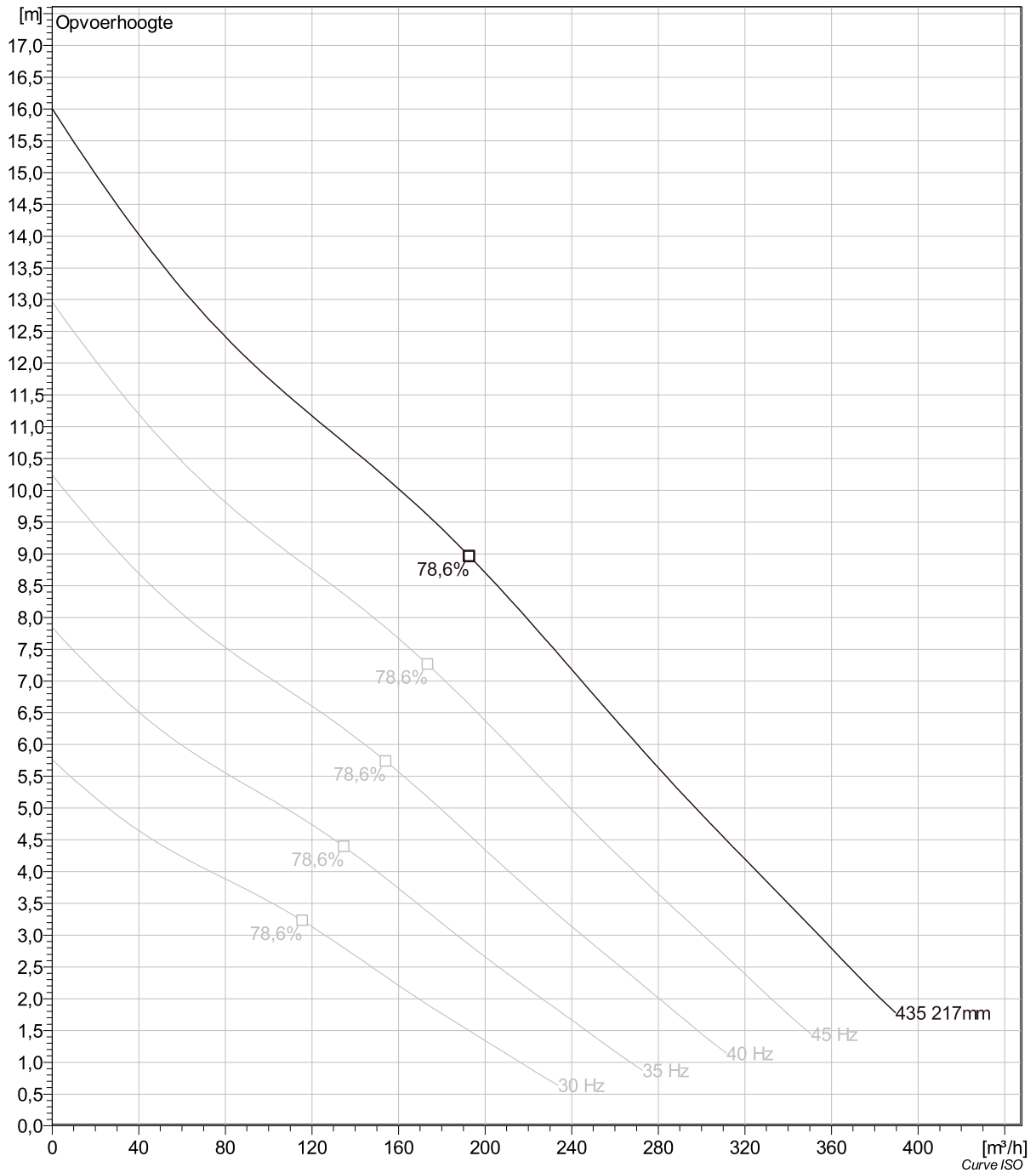
Motor #	N3153.181 21-15-4AA-W 7.5KW
Stator variant	2
Frequentie	50 Hz
Nominale spanning	230 V
Aantal polen	4
Fasen	3~
Nominaal vermogen	7,5 kW
Toegekende stroom	28 A
Aanloopstroom	181 A
Nominaal toerental	1465 rpm

Vermogensfactor	
1/1 Load	0,78
3/4 Load	0,70
1/2 Load	0,57
Motor efficiency	
1/1 Load	87,0 %
3/4 Load	87,5 %
1/2 Load	86,0 %



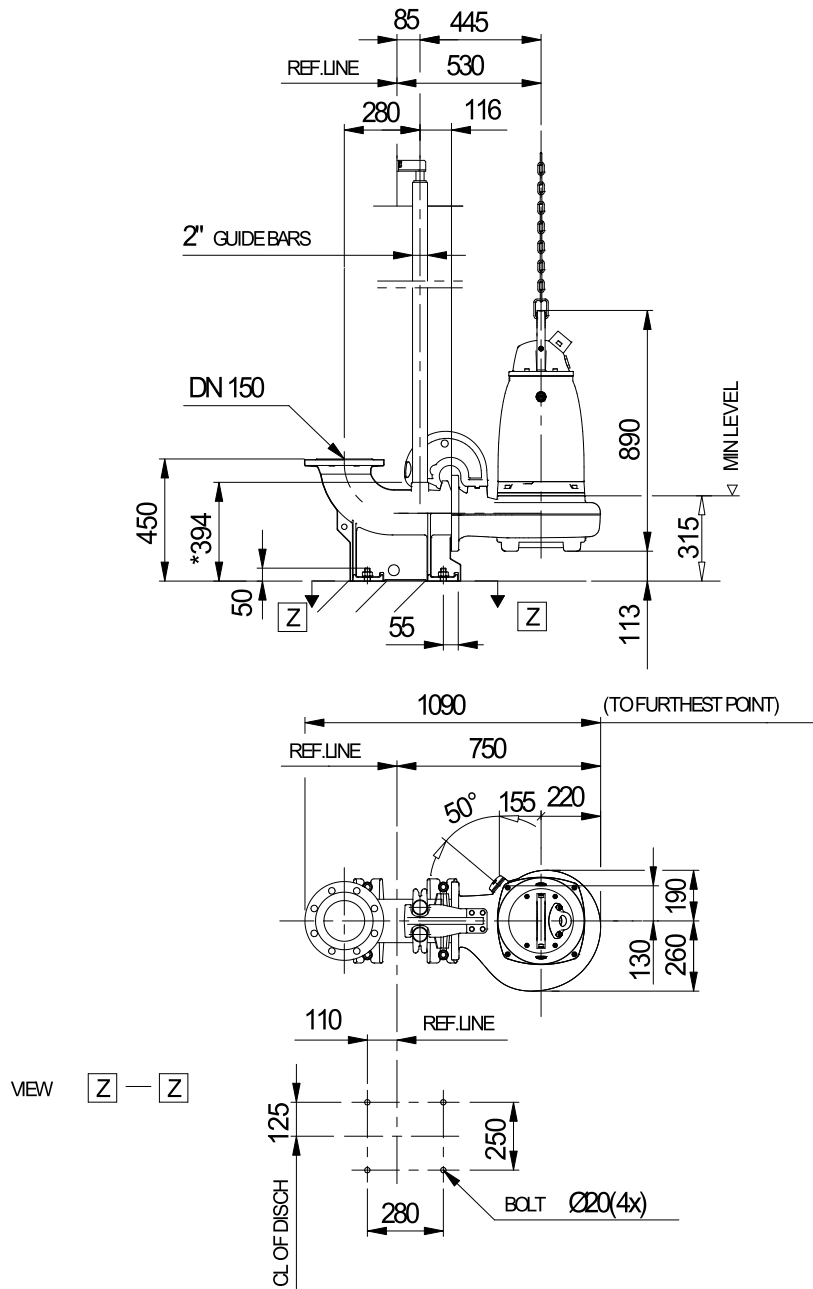
Project	Project ID	Created by	Created on 9/27/2018	Last update
---------	------------	------------	-------------------------	-------------

NP 3153 MT 3~ 435 VFD Analysis



Project	Project ID	Created by	Created on	Last update
			9/27/2018	

NP 3153 MT 3~ 435 Dimensional drawing



* DIMENSION TO ENDS OF GUIDE BARS

Dimensional dwg
NP,FP3153MT

Project	Project ID	Created by	Created on	Last update
			9/27/2018	