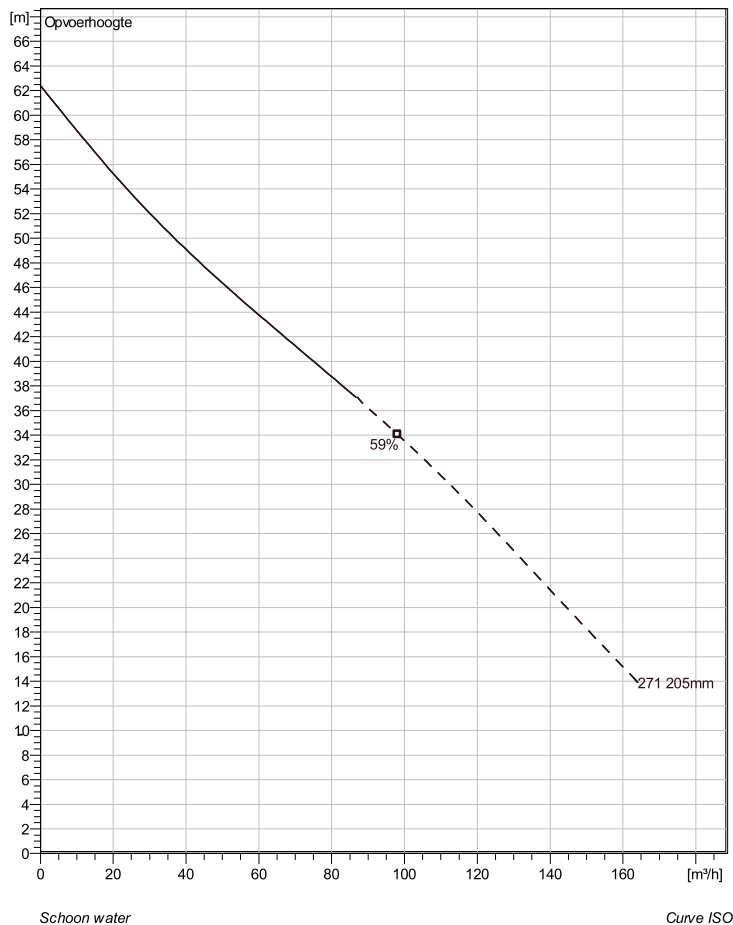


NP 3153 SH 3~ 271 Technische specificaties



Note: Picture might not correspond to the current configuration.

General

Dompelbare pompen voorzien van verstopingsgevoelige N-waaiers. Geschikt voor afvalwater met grotere delen zoals rioolwater, regenwater en industriële afvalwater. Materiaal gietijzer.

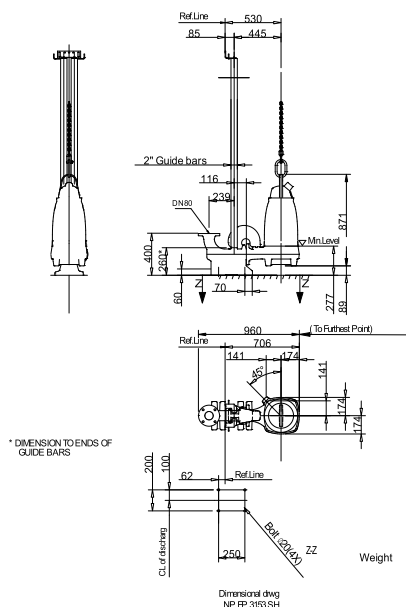
Impeller

Impeller material	Grey cast iron
Persaansluiting	80 mm
Diameter aanzuigzijde	150 mm
Impeller diameter	205 mm
Aantal bladen	2

Motor

Motor #	N3153.181 21-18-2BB-W 15KW
Stator variant	2
Frequentie	50 Hz
Nominale spanning	230 V
Aantal polen	2
Fasen	3~
Nominaal vermogen	15 kW
Toegekende stroom	47 A
Aanloopstroom	370 A
Nominaal toerental	2915 rpm
Vermogensfactor	
1/1 Load	0,89
3/4 Load	0,84
1/2 Load	0,75
Rendement	
1/1 Load	90,0 %
3/4 Load	91,0 %
1/2 Load	91,0 %

Soort installatie: Semi Permanent, Nat



Project	Project ID	Created by	Created on 9/27/2018	Last update
---------	------------	------------	-------------------------	-------------

NP 3153 SH 3~ 271

Karakteristiek

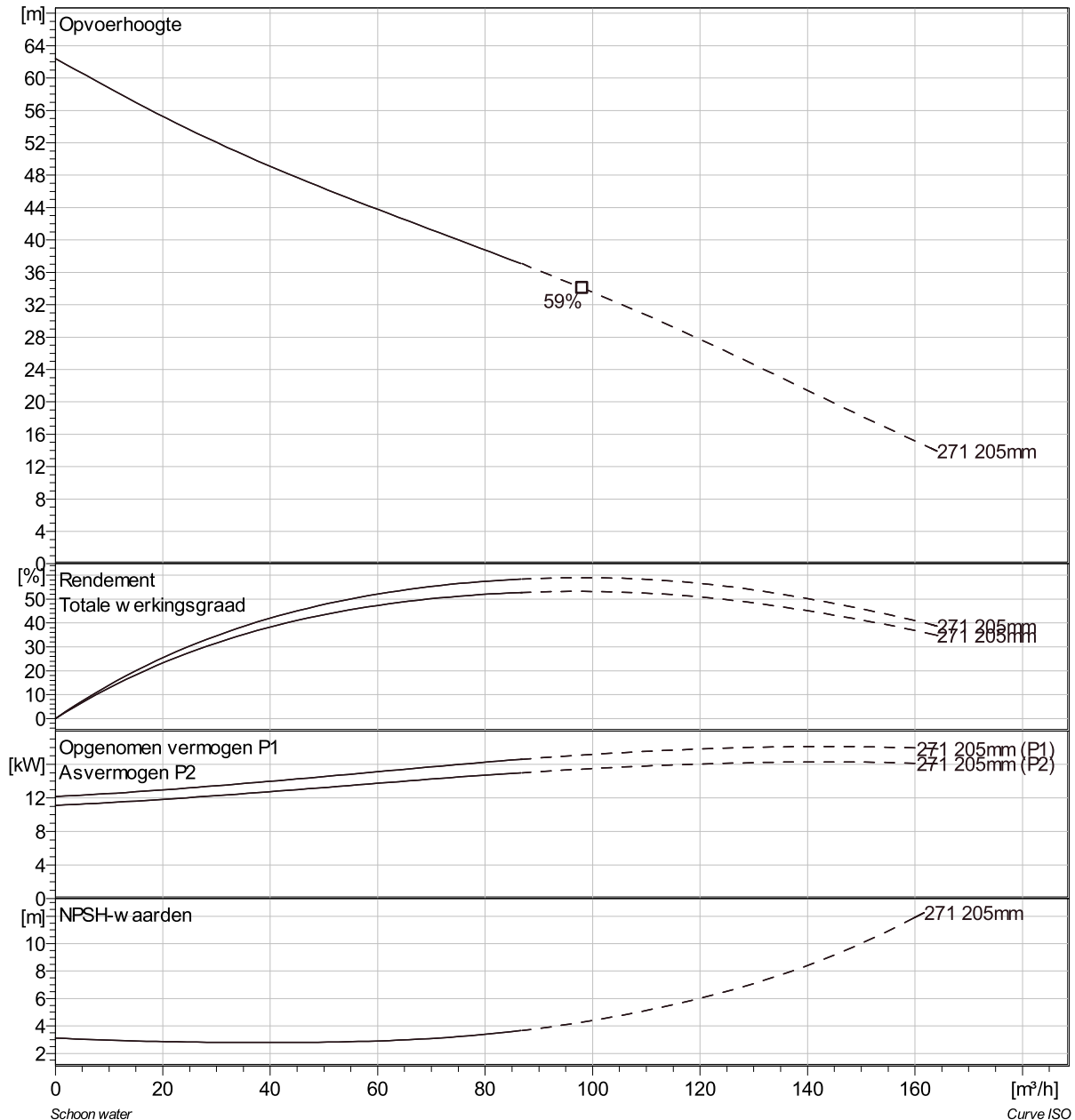
Pomp

Persaansluiting 80 mm
 Diameter aanzuigzijde 150 mm
 Impeller diameter 205 mm
 Aantal bladen 2

Motor

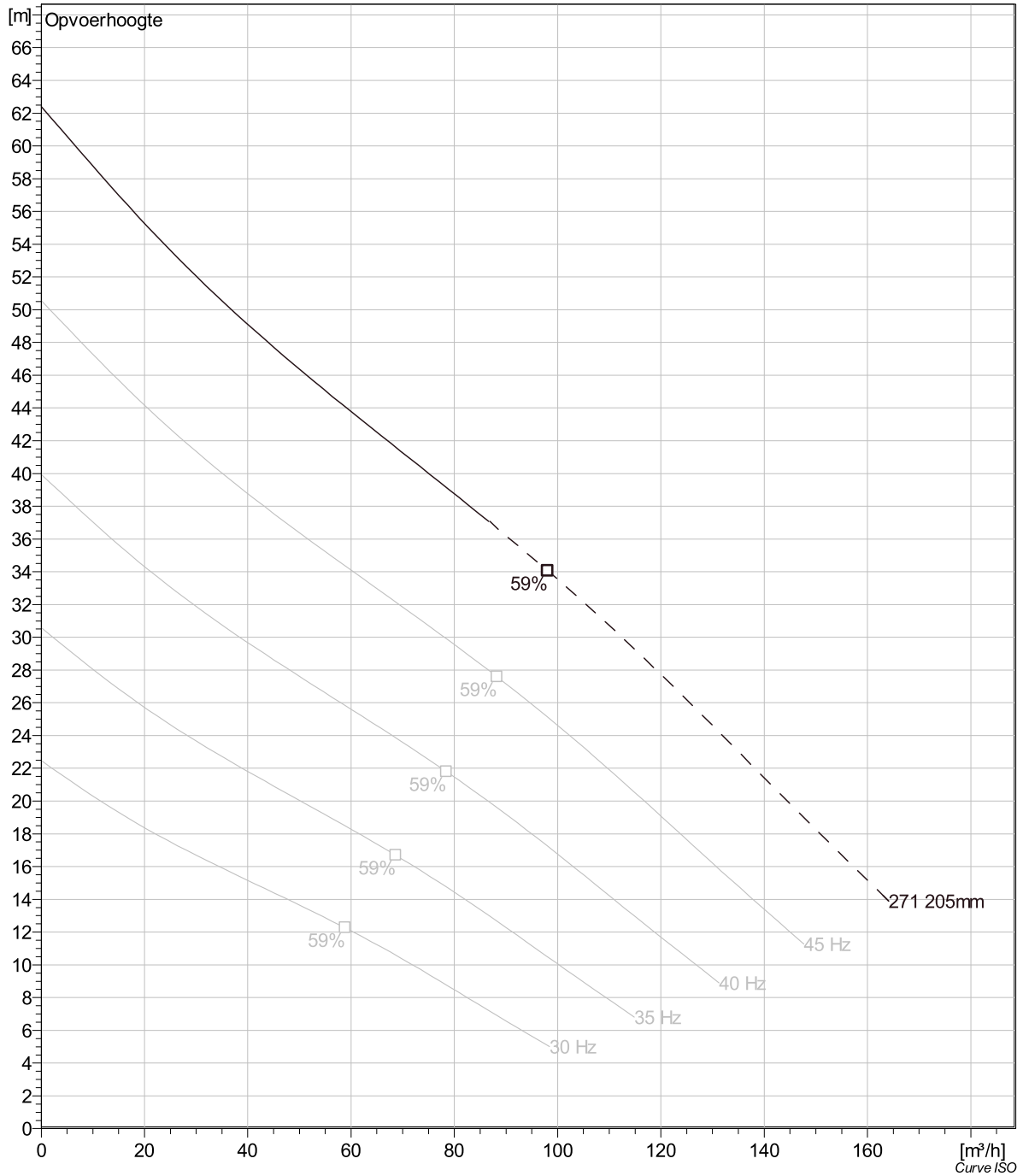
Motor # N3153.181 21-18-2BB-W 15KW
 Stator variant 2
 Frequentie 50 Hz
 Nominale spanning 230 V
 Aantal polen 2
 Fasen 3~
 Nominaal vermogen 15 kW
 Toegekende stroom 47 A
 Aanloopstroom 370 A
 Nominaal toerental 2915 rpm

Vermogensfactor
 1/1 Load 0,89
 3/4 Load 0,84
 1/2 Load 0,75
 Rendement
 1/1 Load 90,0 %
 3/4 Load 91,0 %
 1/2 Load 91,0 %



Project	Project ID	Created by	Created on 9/27/2018	Last update
---------	------------	------------	-------------------------	-------------

NP 3153 SH 3~ 271 VFD Analysis



Project	Project ID	Created by	Created on	Last update
			9/27/2018	

