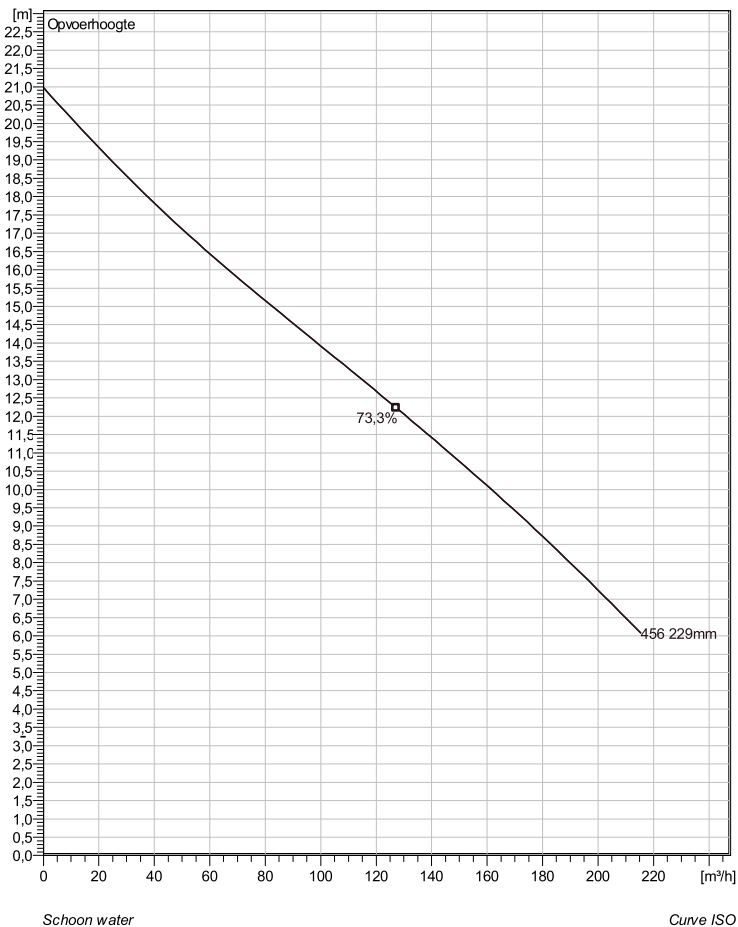


## NS 3153 HT 3~ 456

### Technische specificaties



Note: Picture might not correspond to the current configuration.

#### General

Dompelbare pompen voorzien van een verstoppingsongevoeilige N-waaiër. Geschikt voor afvalwater met grotere delen zoals rioolwater, regenwater en industriële afvalwater. Materiaal gietijzer.

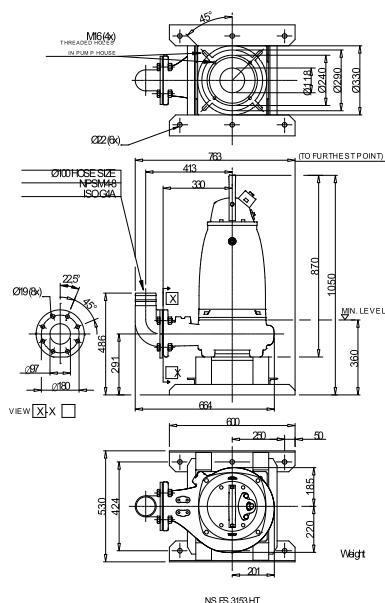
#### Impeller

Impeller material	Grey cast iron
Persaansluiting	100 mm
Diameter aanzuigzijde	100 mm
Impeller diameter	229 mm
Aantal bladen	2

#### Motor

Motor #	N3153.181 21-15-4AA-W 7.5KW standaard
Stator variant	2
Frequentie	50 Hz
Nominale spanning	230 V
Aantal polen	4
Fasen	3~
Nominaal vermogen	7,5 kW
Toegekende stroom	28 A
Aanloopstroom	181 A
Nominaal toerental	1465 rpm
Vermogensfactor	
1/1 Load	0,78
3/4 Load	0,70
1/2 Load	0,57
Motor efficiency	
1/1 Load	87,0 %
3/4 Load	87,5 %
1/2 Load	86,0 %

#### Soort installatie: Semi permanent, Nat



Project	Project ID	Created by	Created on	Last update
			10/5/2018	

## NS 3153 HT 3~ 456

### Karakteristiek

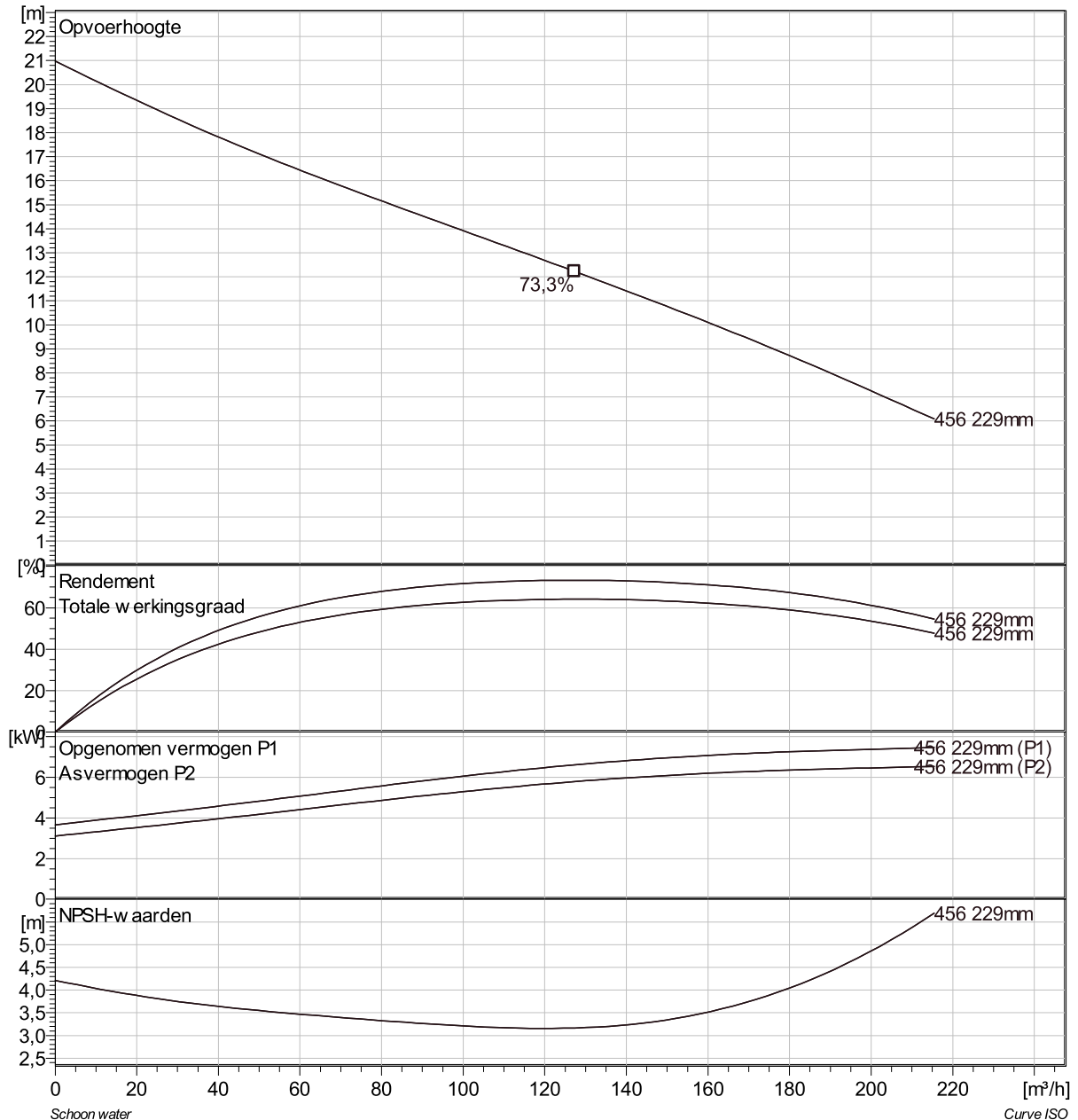
#### Pomp

Persaansluiting	100 mm
Diameter aanzuigzijde	100 mm
Impeller diameter	229 mm
Aantal bladen	2

#### Motor

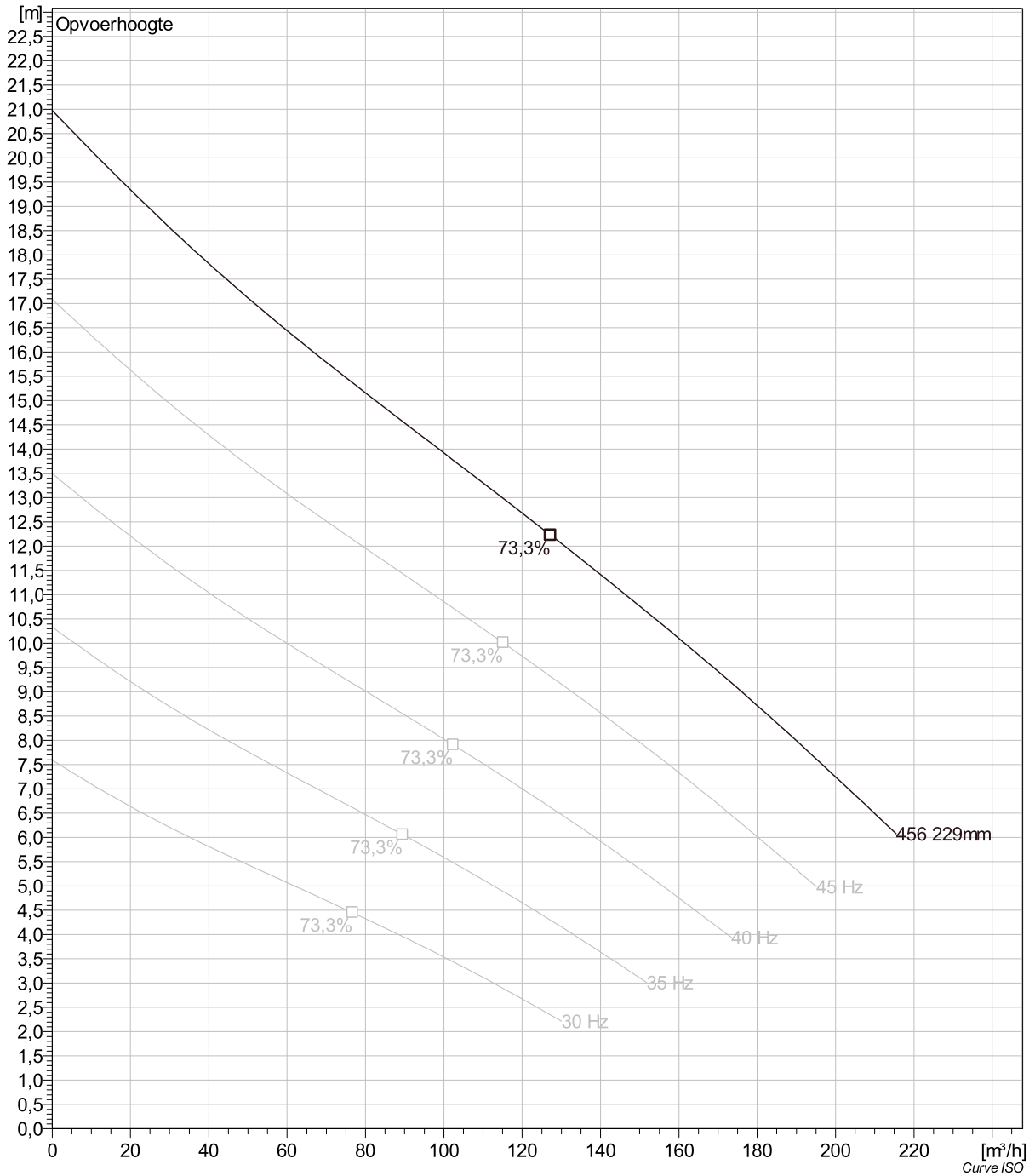
Motor #	N3153.181 21-15-4AA-W 7.5KW
Stator variant	2
Frequentie	50 Hz
Nominale spanning	230 V
Aantal polen	4
Fasen	3~
Nominaal vermogen	7,5 kW
Toegekende stroom	28 A
Aanloopstroom	181 A
Nominaal toerental	1465 rpm

Vermogensfactor	
1/1 Load	0,78
3/4 Load	0,70
1/2 Load	0,57
Motor efficiency	
1/1 Load	87,0 %
3/4 Load	87,5 %
1/2 Load	86,0 %



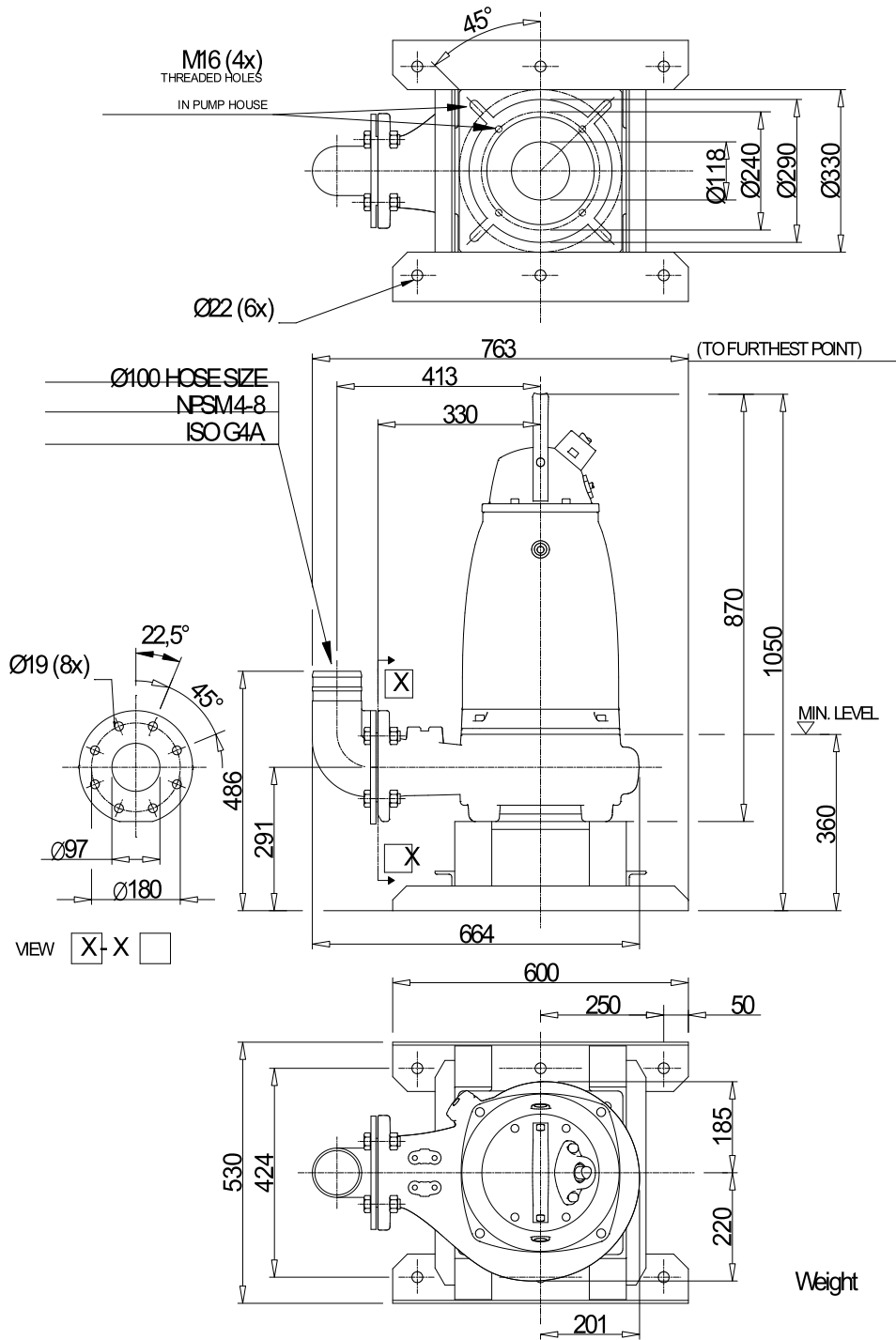
Project	Project ID	Created by	Created on	Last update
			10/5/2018	

## NS 3153 HT 3~ 456 VFD Analysis



Project	Project ID	Created by	Created on	Last update
			10/5/2018	

## NS 3153 HT 3~ 456 Dimensional drawing



NS,FS 3153 HT

Project	Project ID	Created by	Created on	Last update
			10/5/2018	